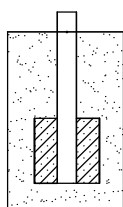
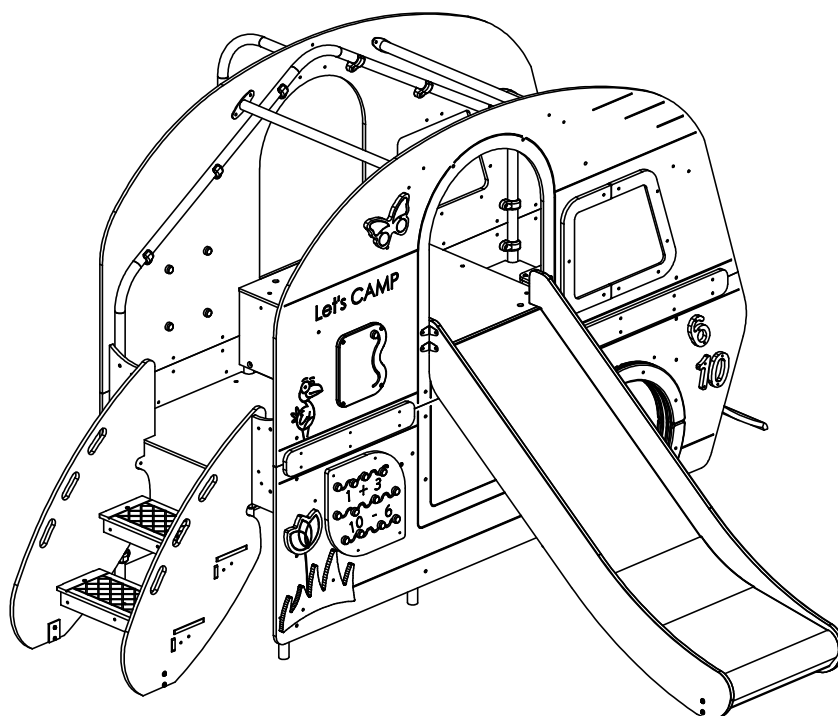
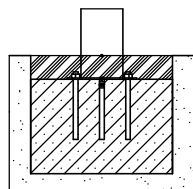


2039

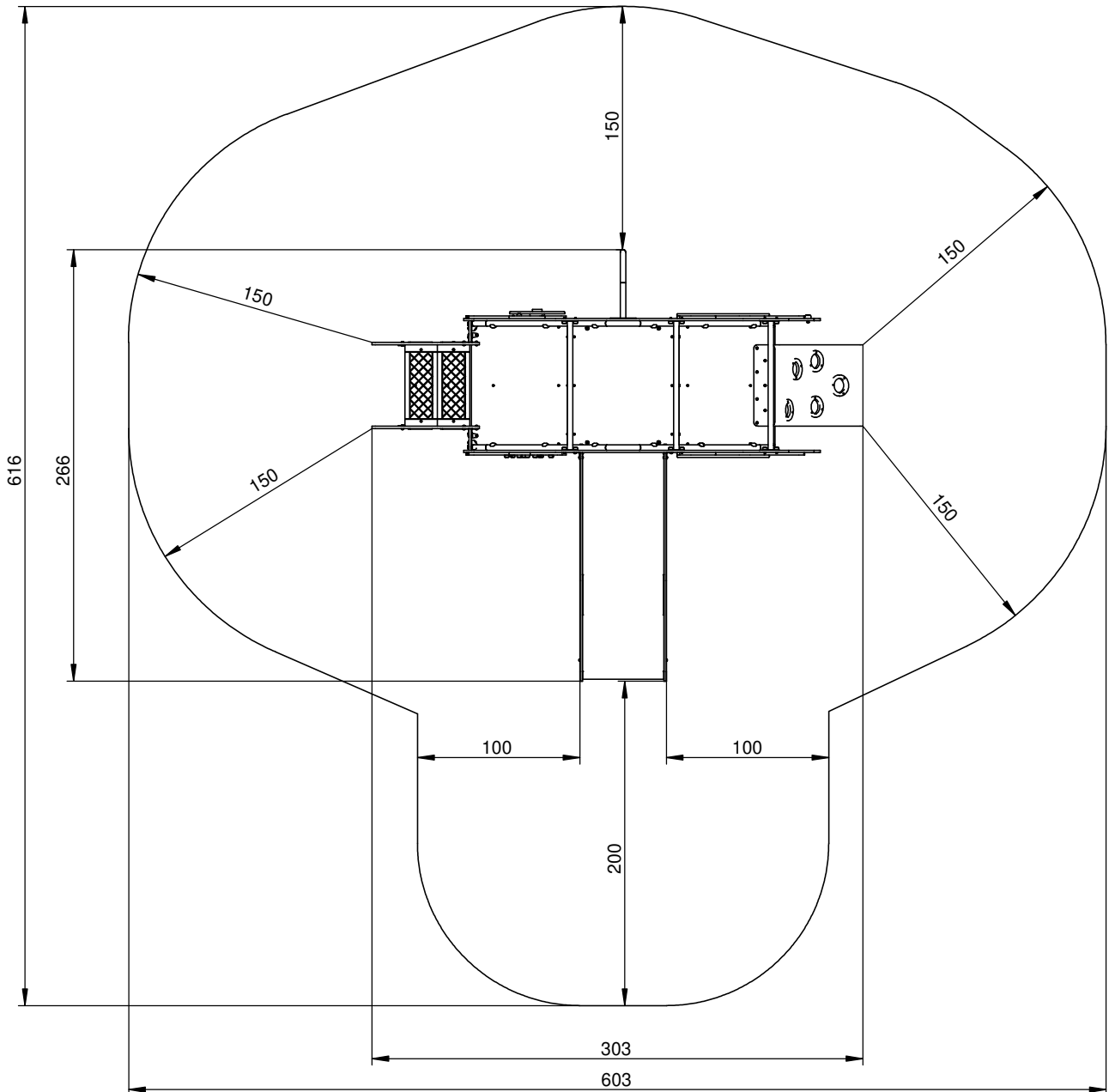
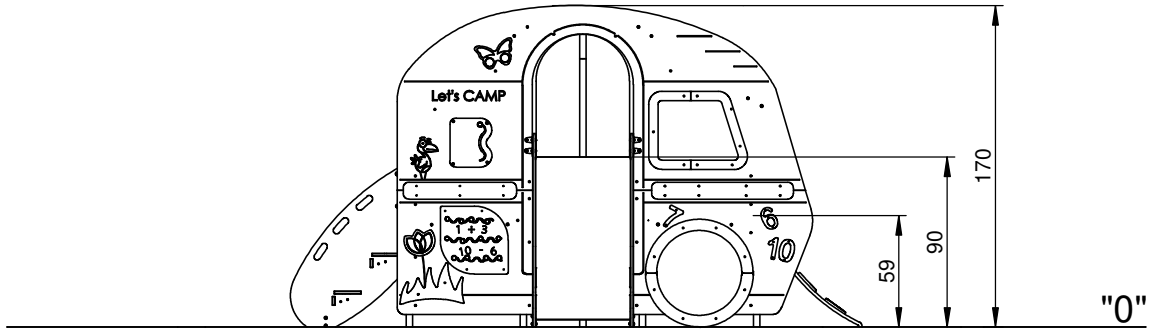


2039N

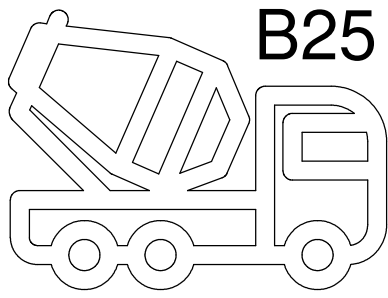


2039F

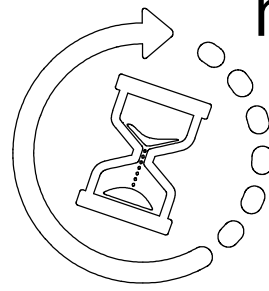
2039N
2039F



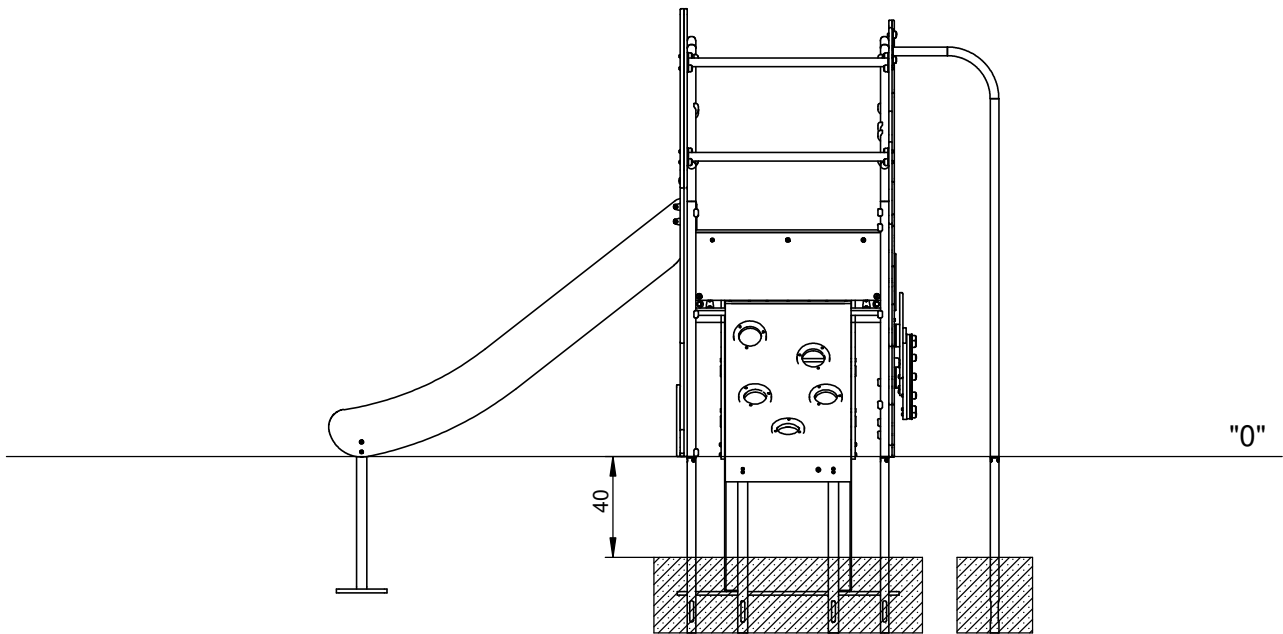
2039N




B25 0,4m³



min. 48H



2039F

Nr	Element		
61		-	KL105 (OC)

