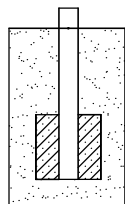
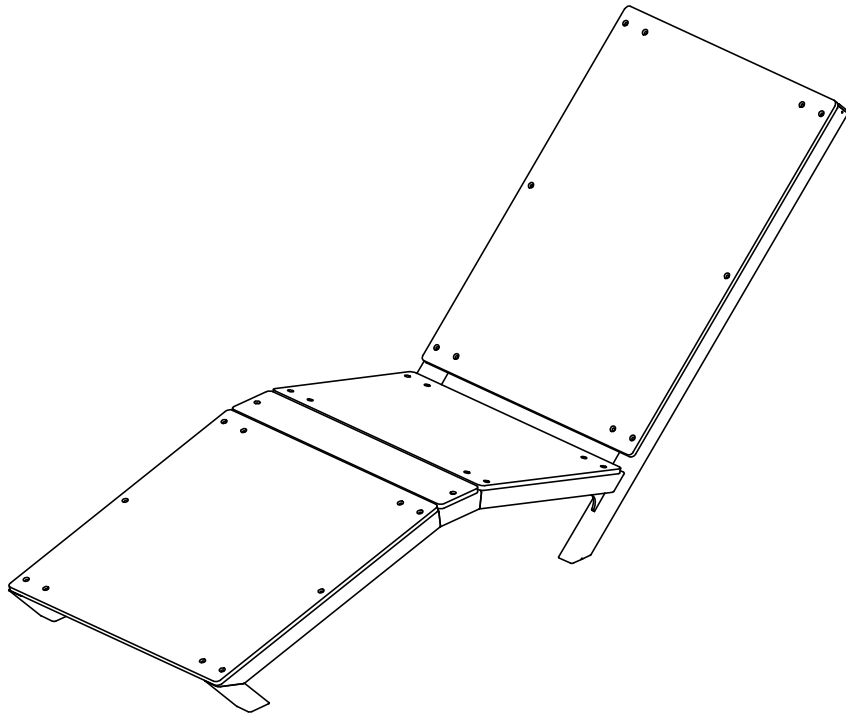
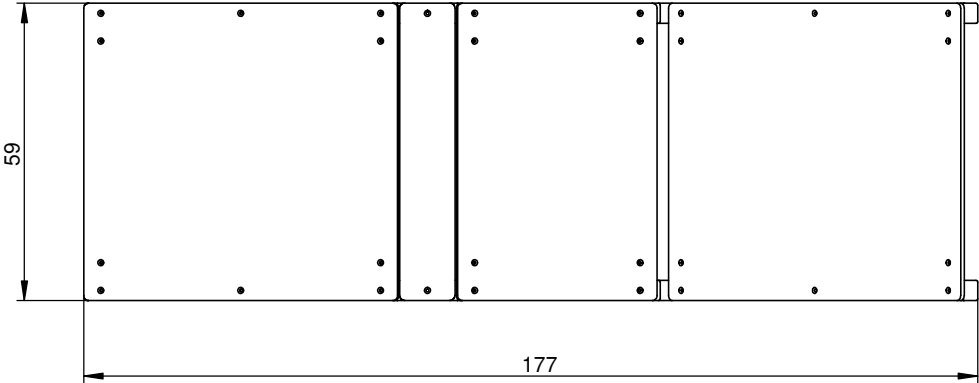
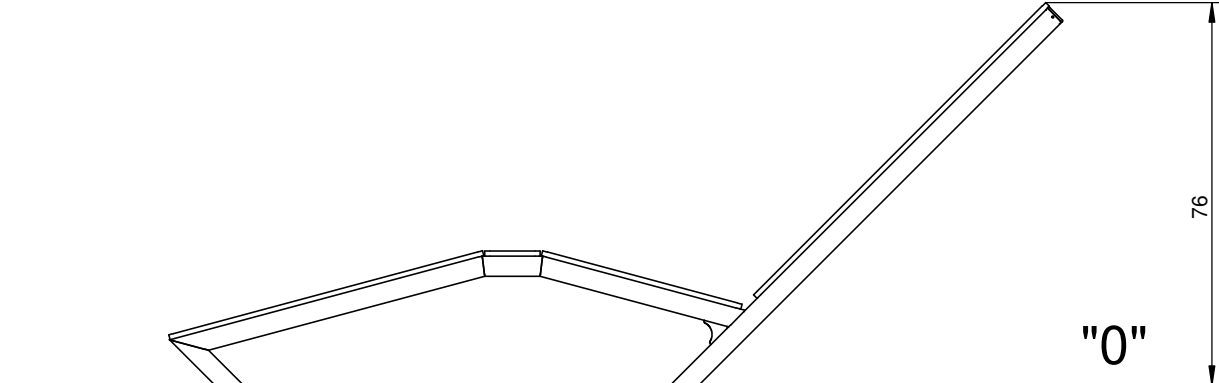


6045



6045N

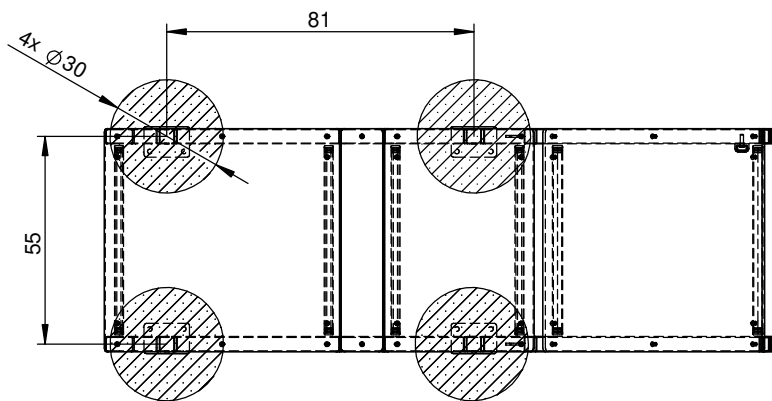
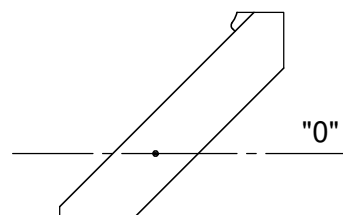
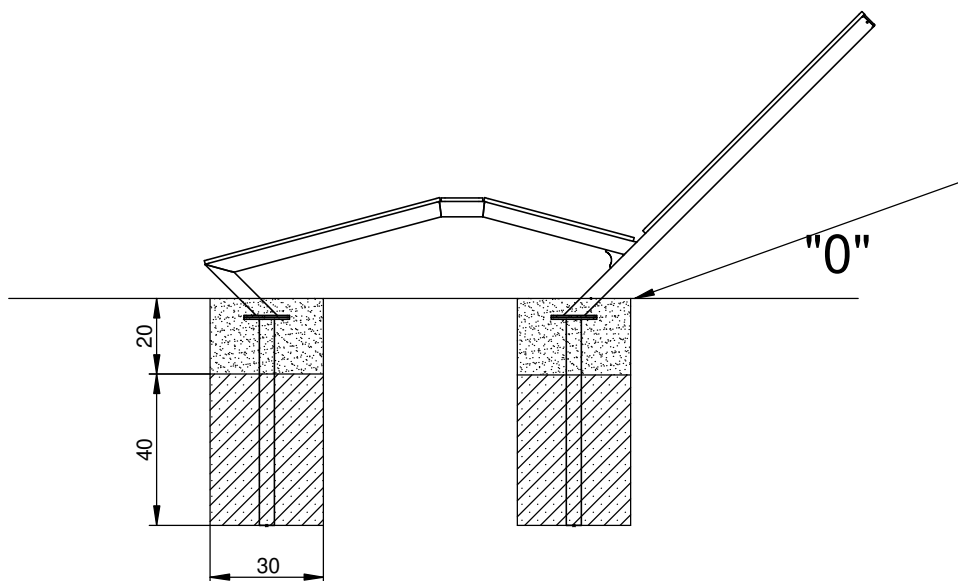
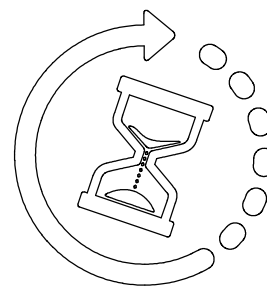
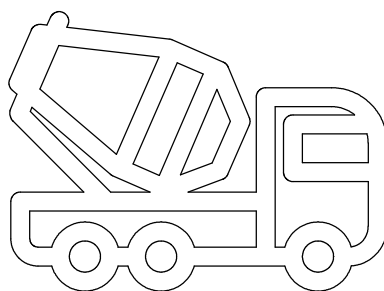
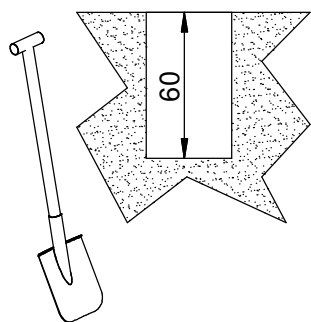
6045N



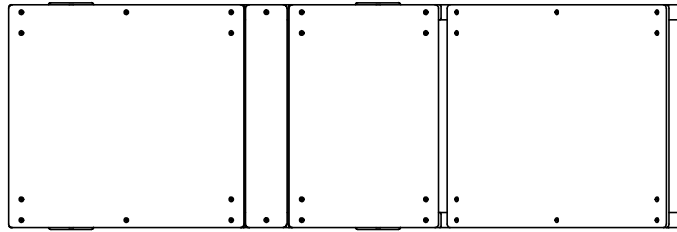
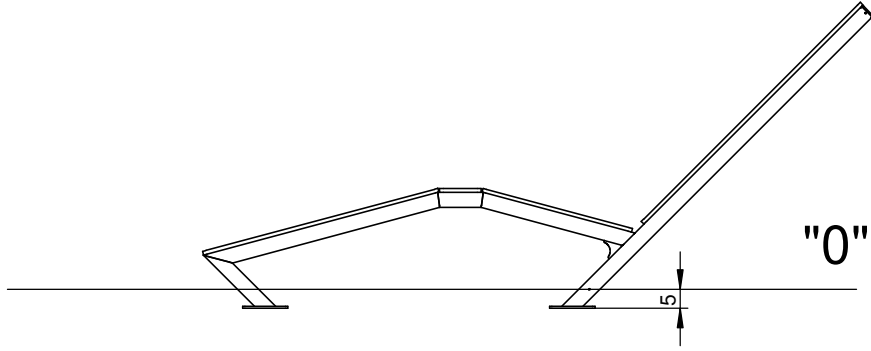
6045N

B25 0,2m<sup>3</sup>


min. 24H

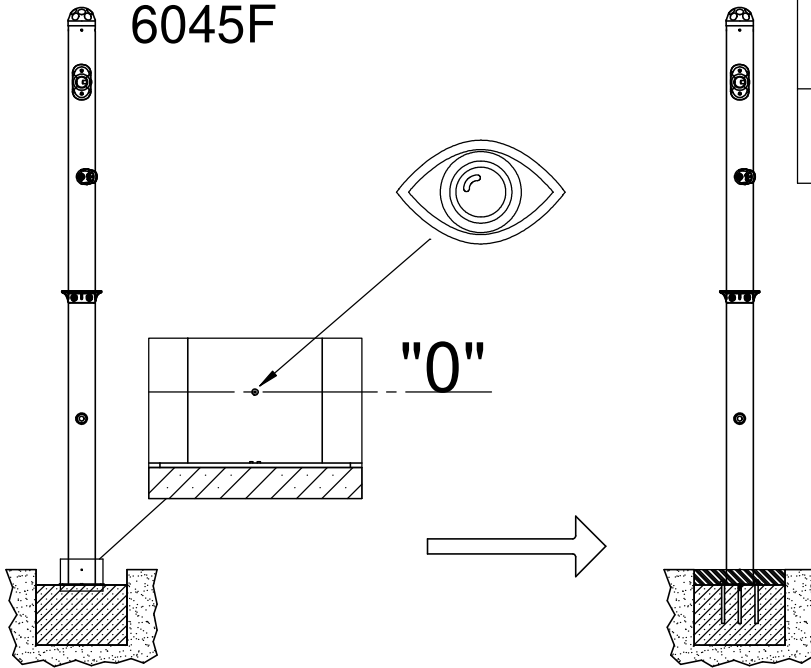


6045F

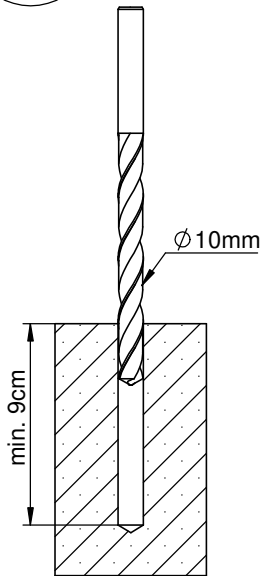


6045F

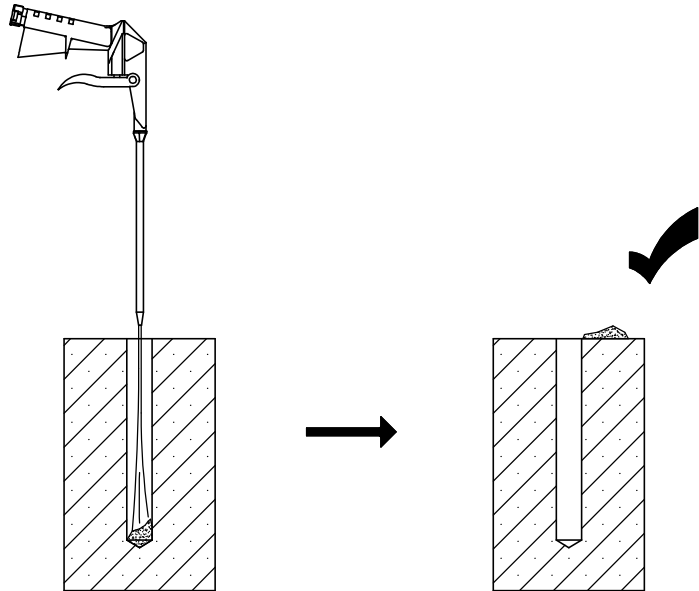
Nr	Element		
61		-	KL105 (OC)



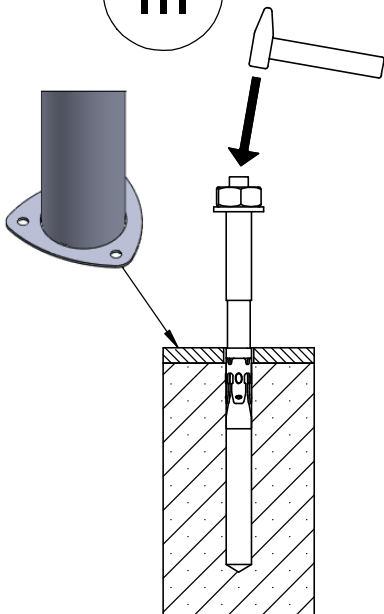
I



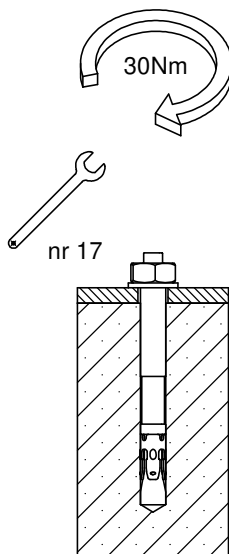
II



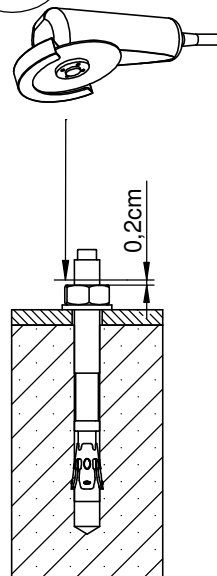
III



IV



V



VI

