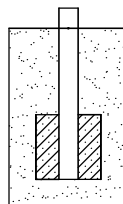
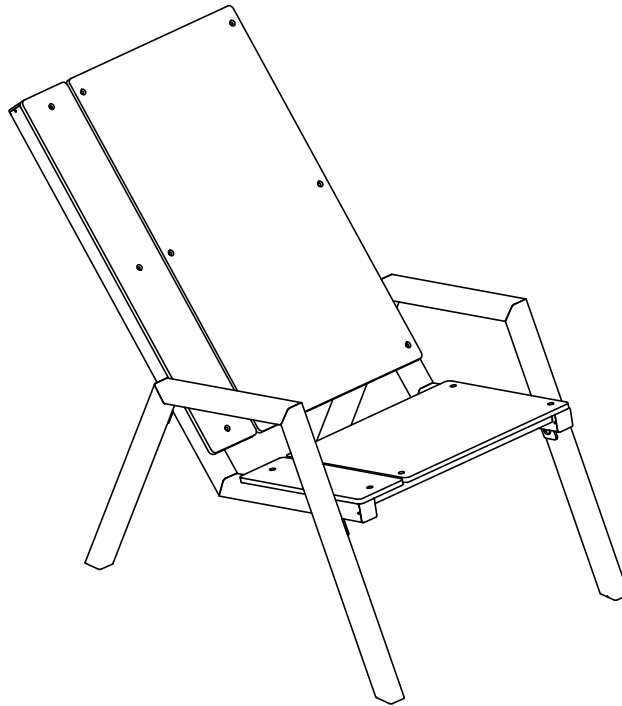
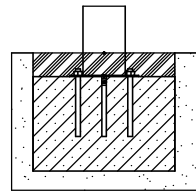


6046

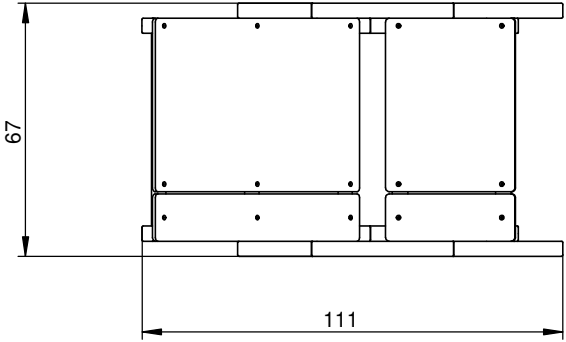
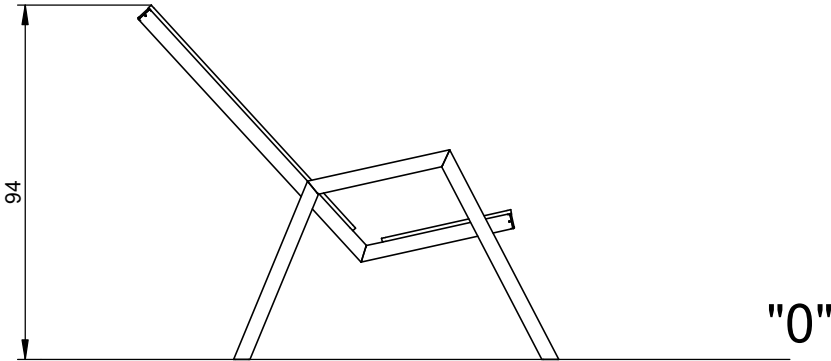


6046N



6046F

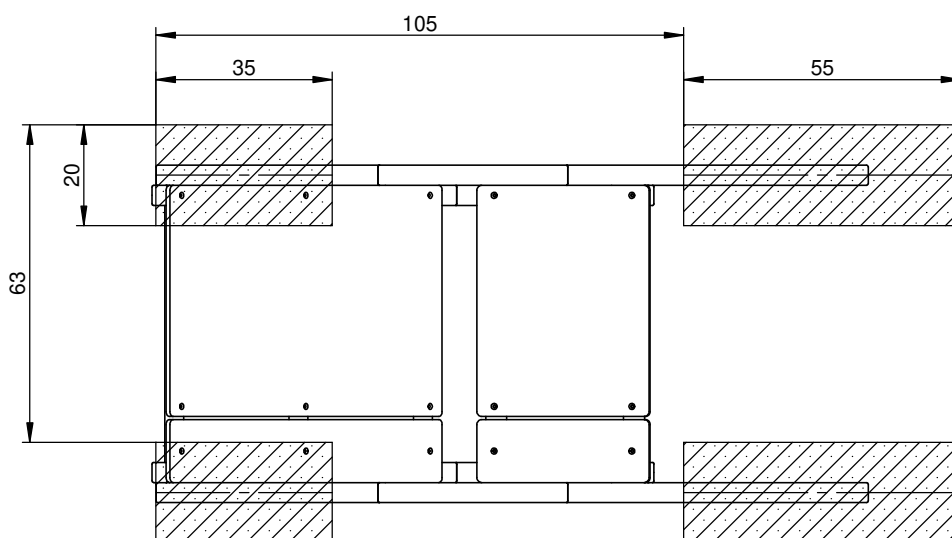
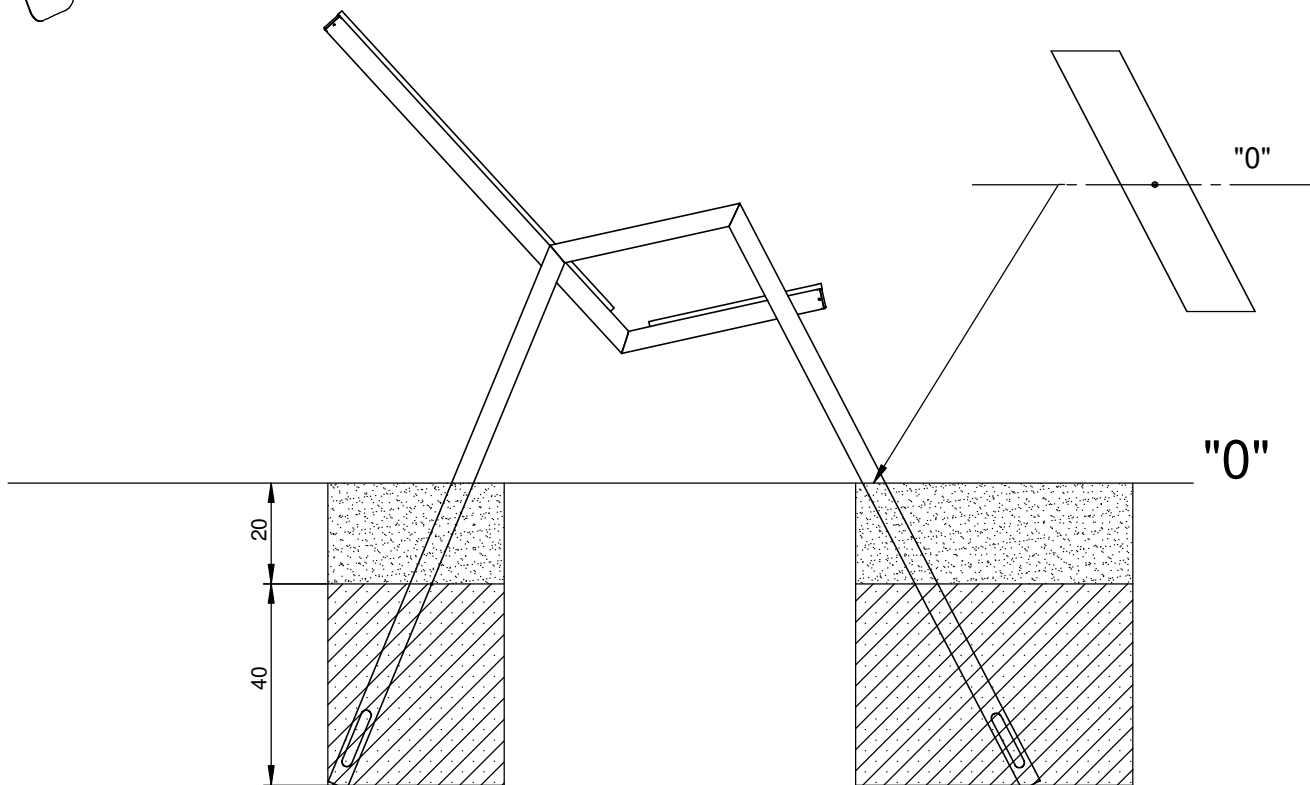
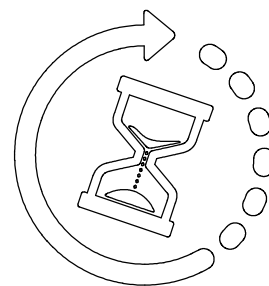
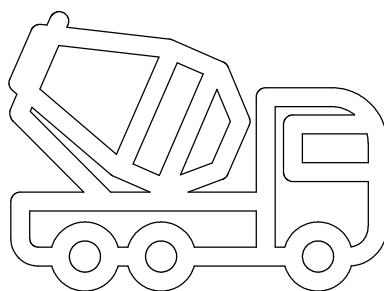
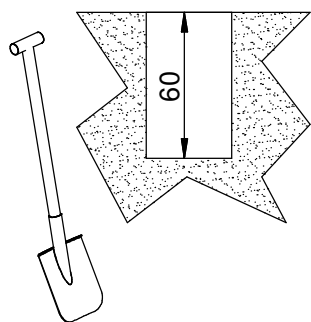
6046N



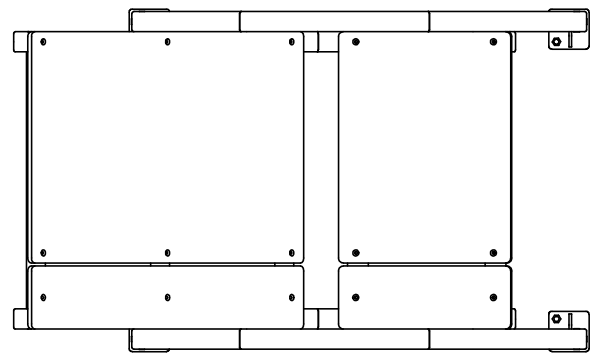
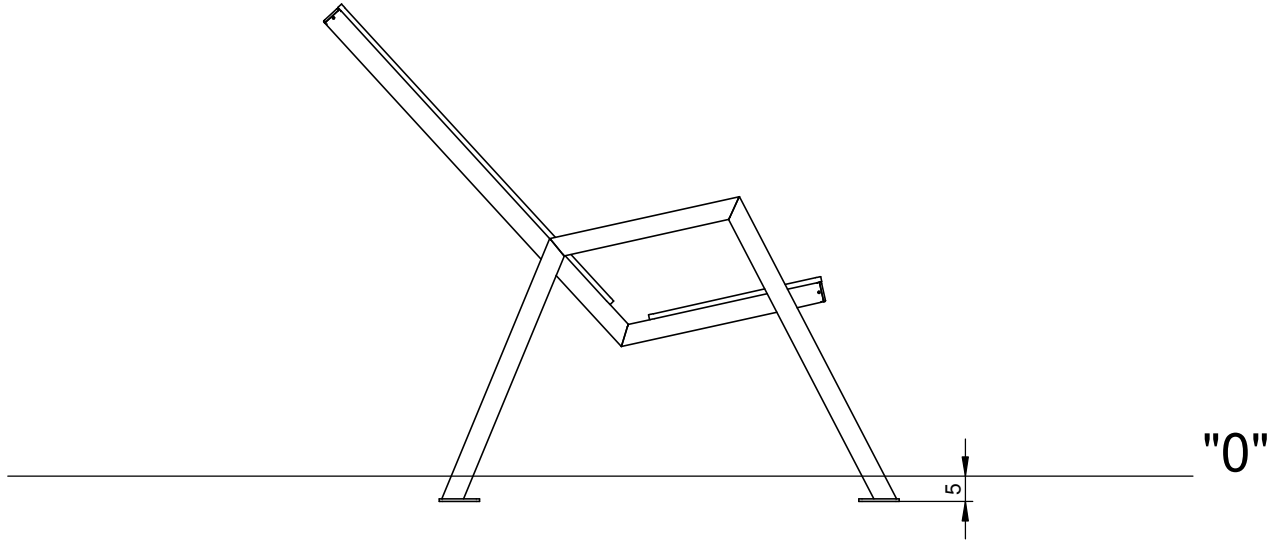
6046N

B25 0,2m<sup>3</sup>


min. 24H

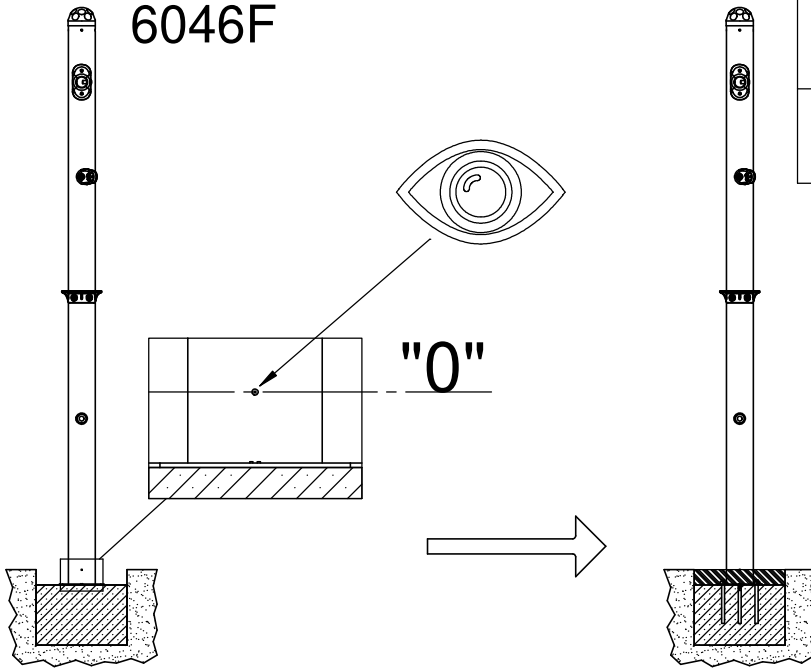


6046F

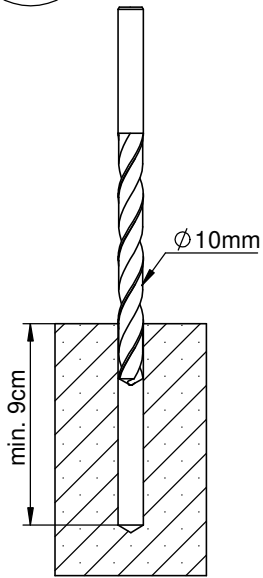


6046F

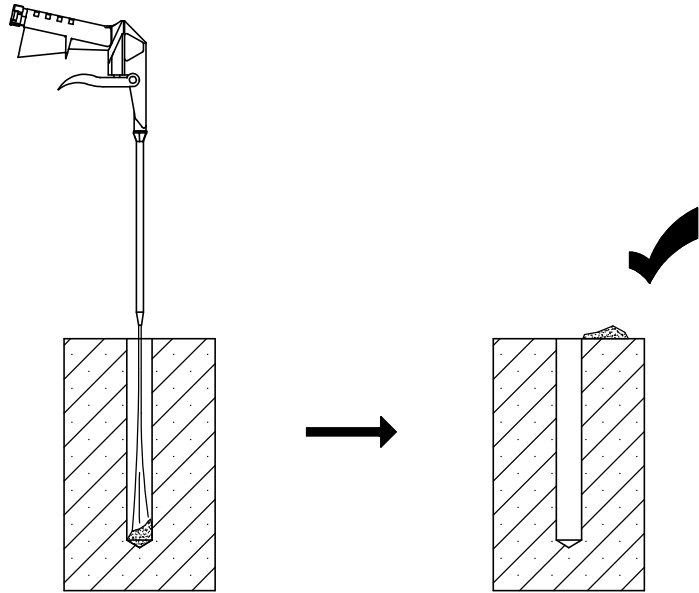
| Nr | Element   |   |            |
|----|---|---|------------|
| 61 |  | - | KL105 (OC) |



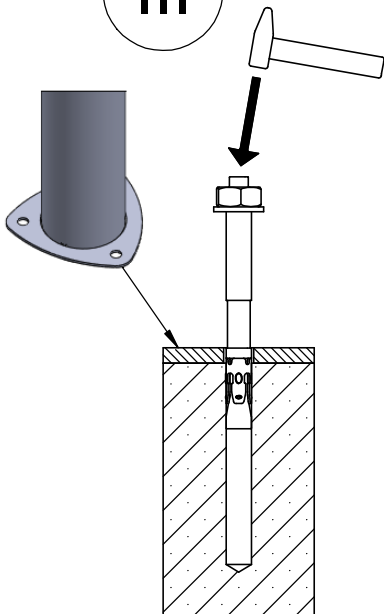
I



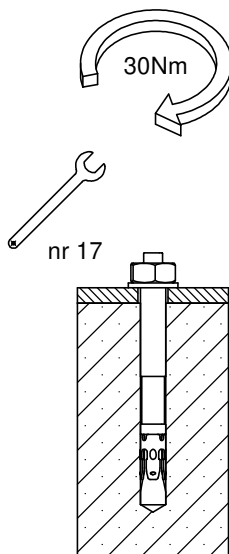
II



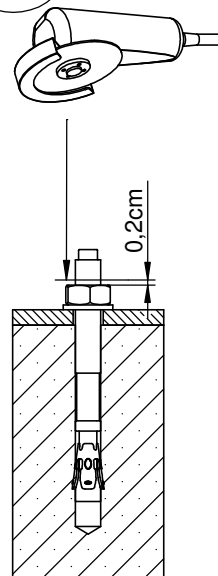
III



IV



V



VI

