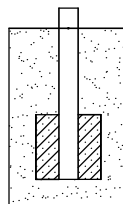
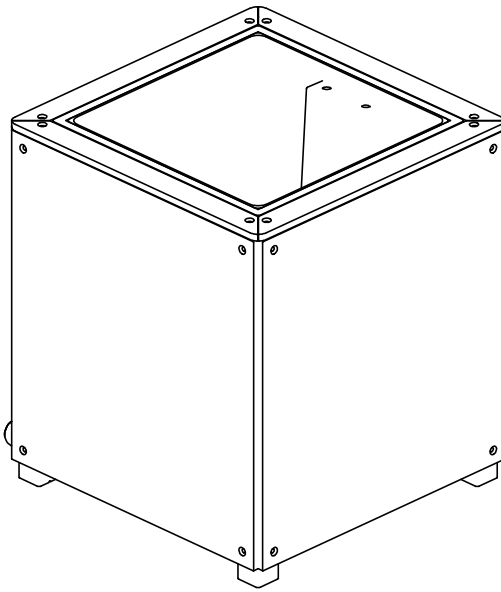
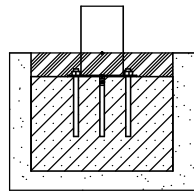


6049

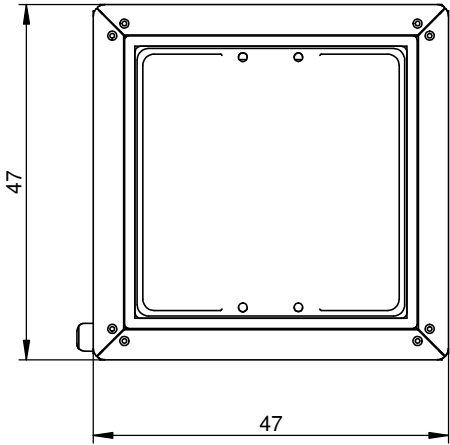
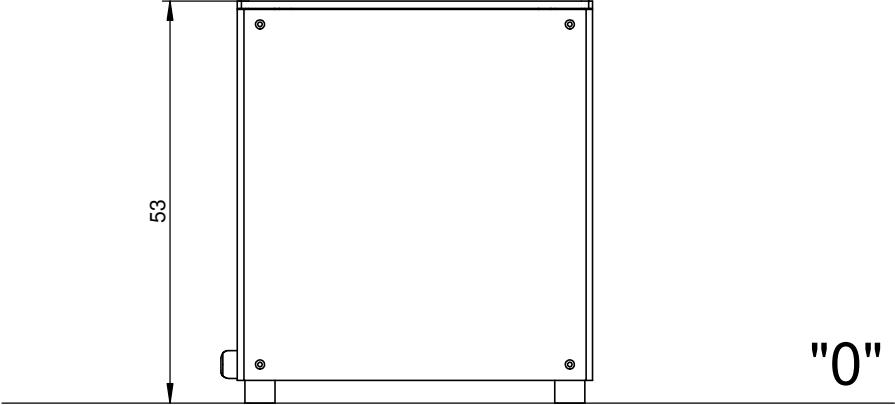


6049N



6049F

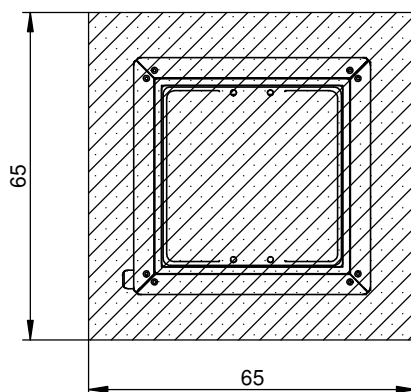
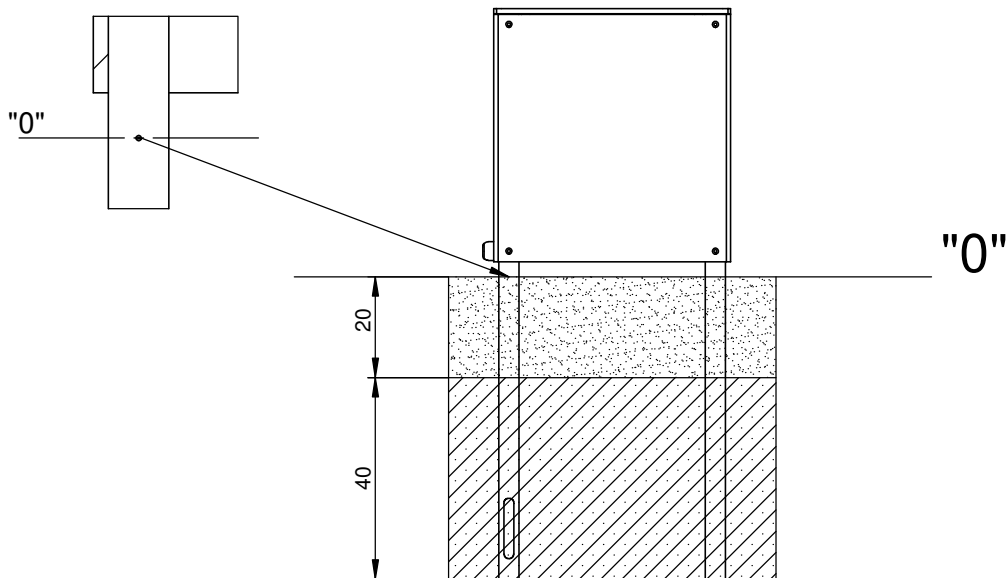
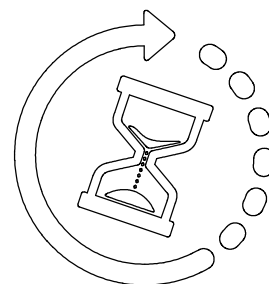
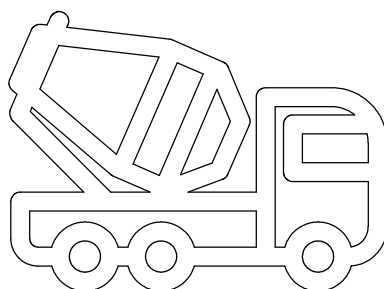
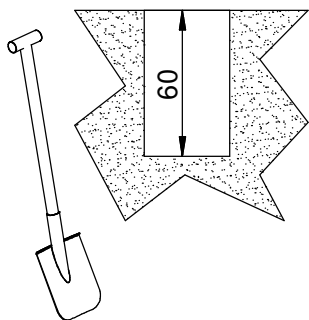
6049N



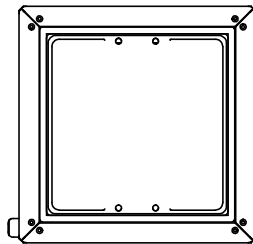
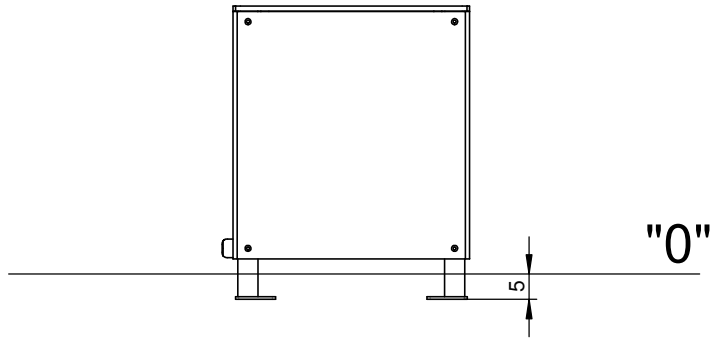
6049N

B25 0,2m³


min. 24H

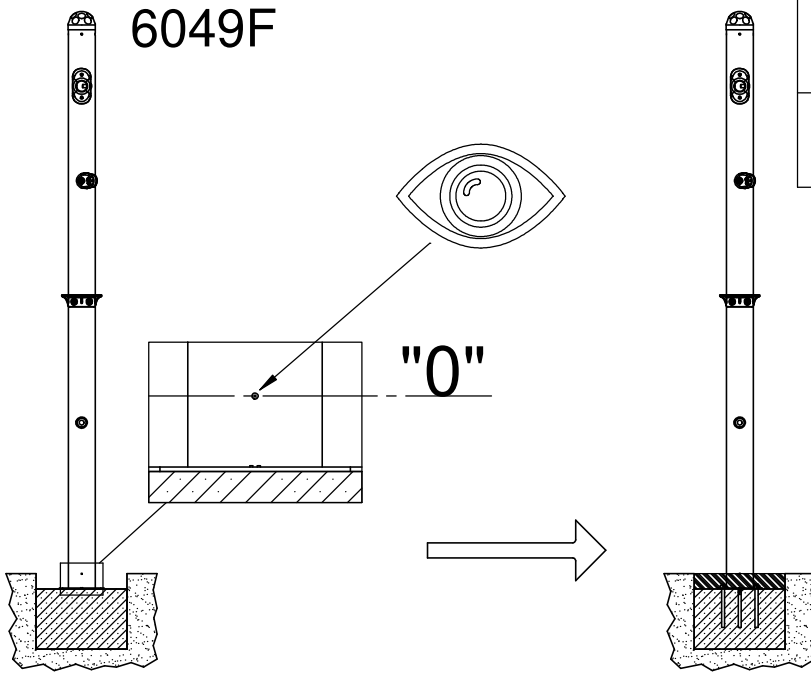


6049F

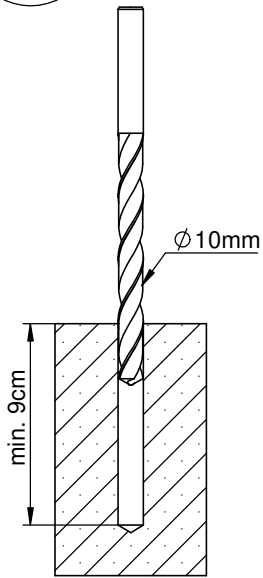


6049F

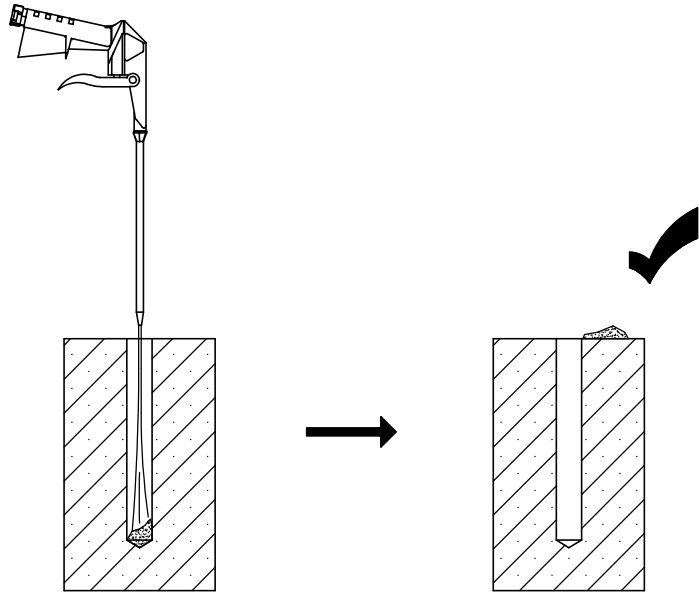
Nr	Element		
61		-	KL105 (OC)



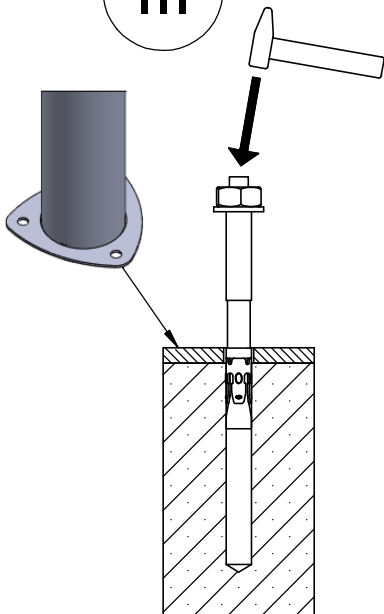
I



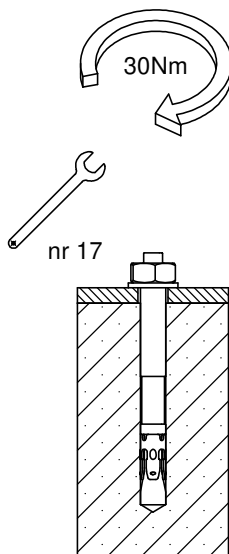
II



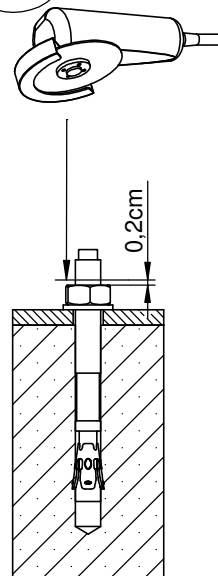
III



IV



V



VI

