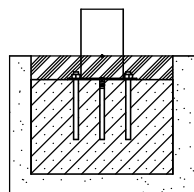
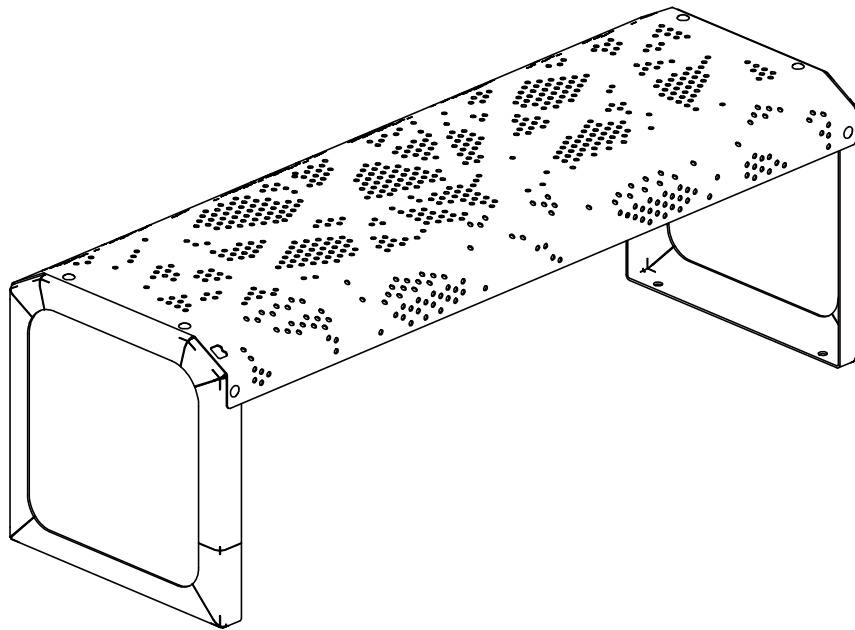
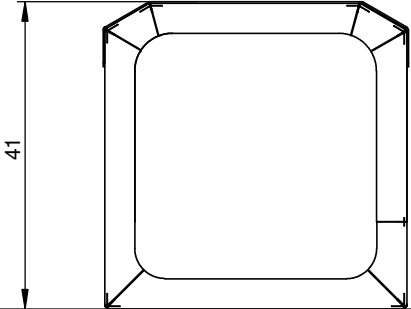


6104

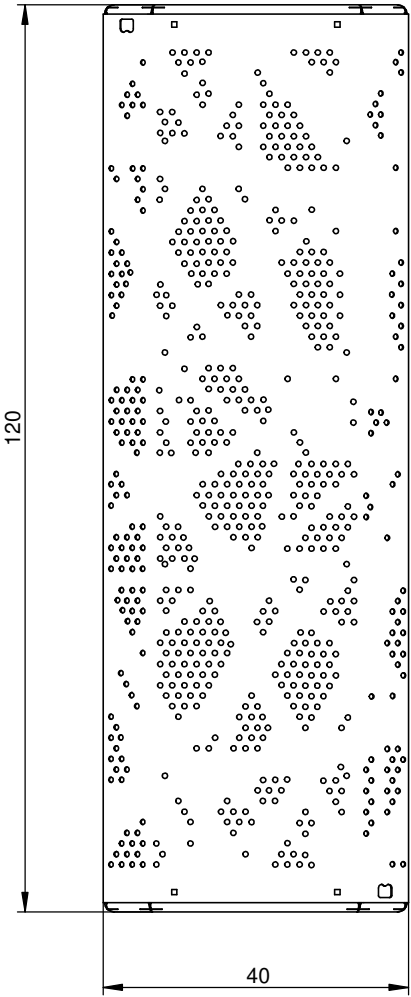


6104 F0

# 6104 F0



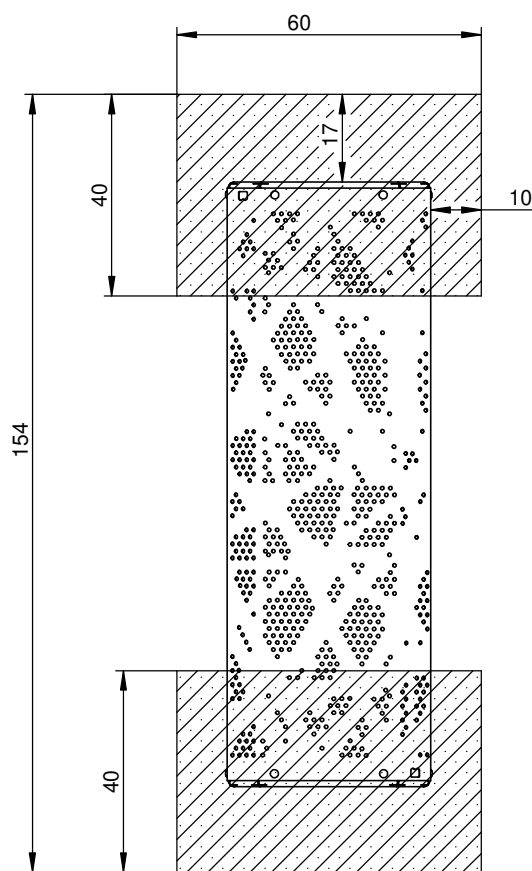
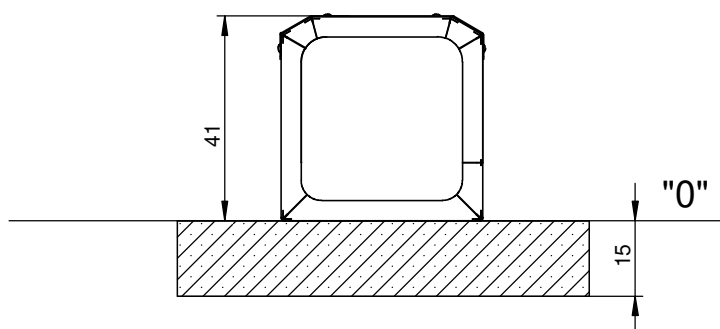
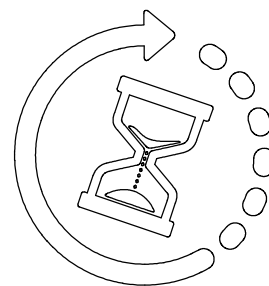
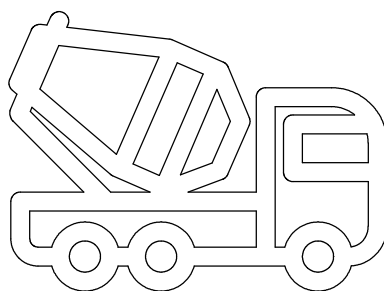
"0"





6104 F0

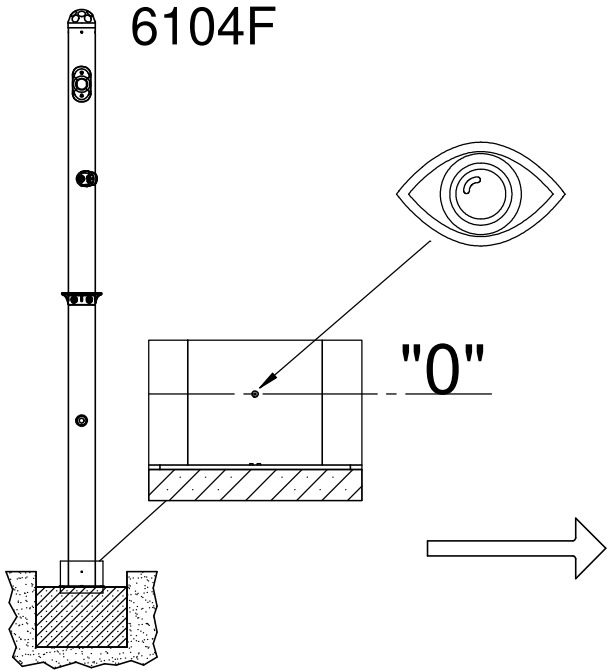
B25 0,1m<sup>3</sup>

min. 24H



6104F

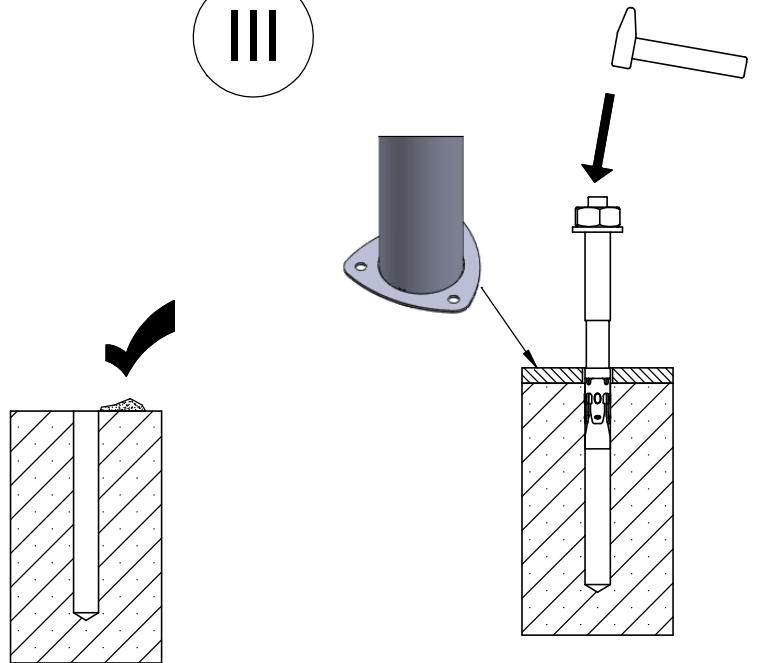
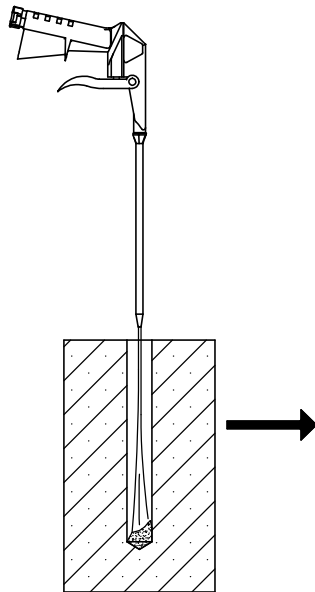
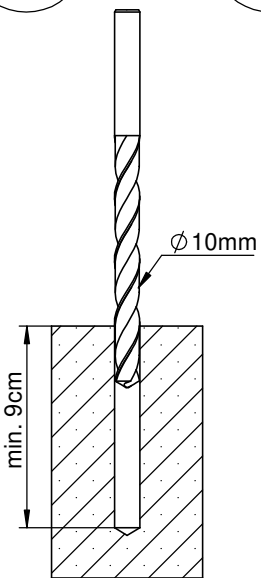
Nr	Element		
57		DIN 1587	M10
61		-	KL105 (OC)



I

II

III



IV

V

VI

VII

