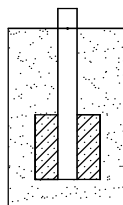
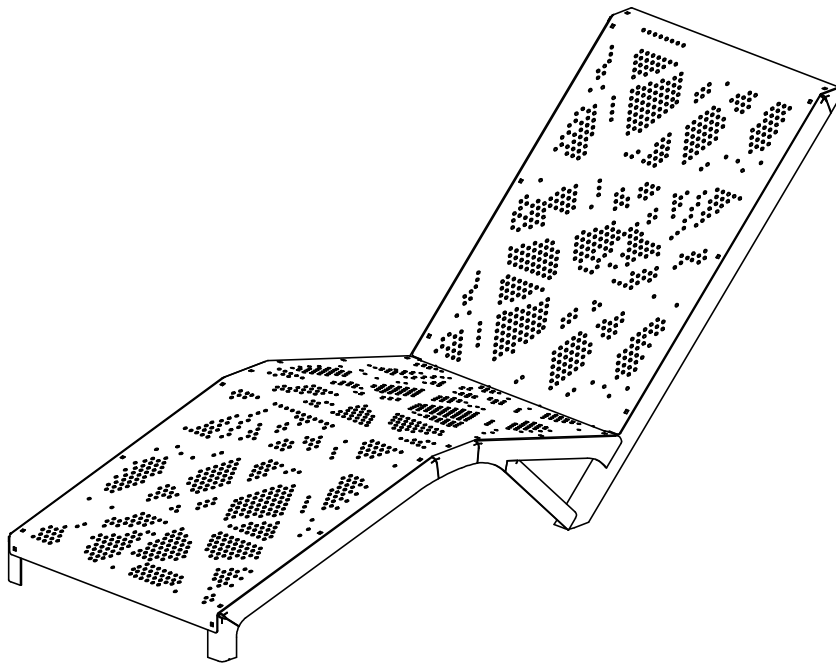
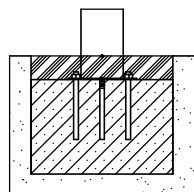


6105

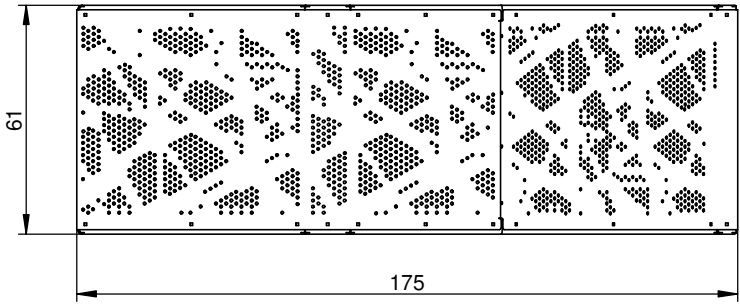
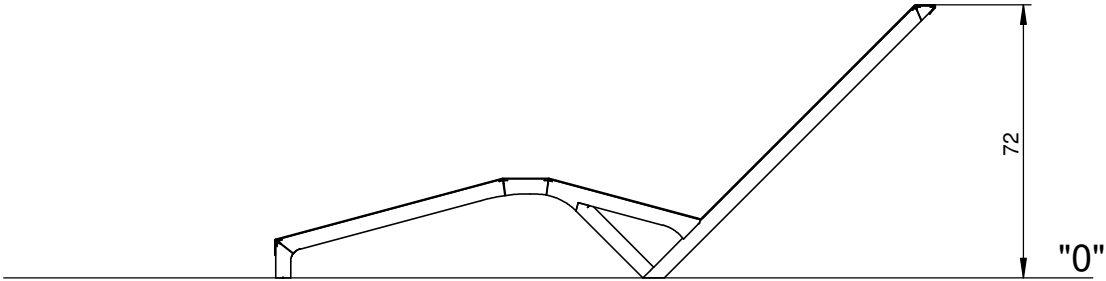


6105N



6105 F5

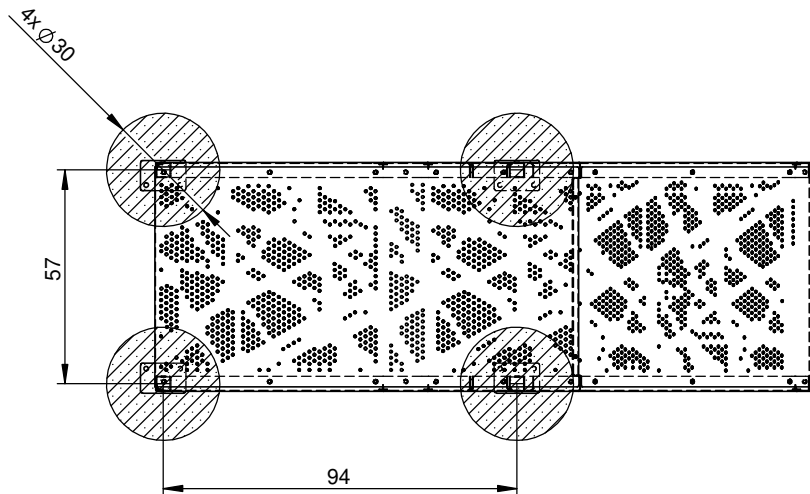
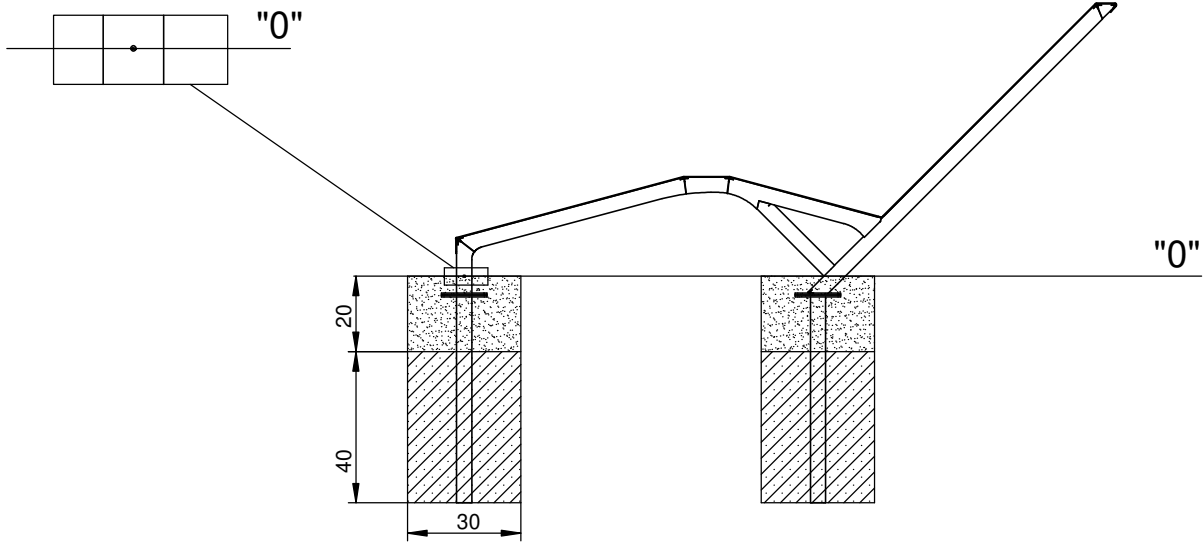
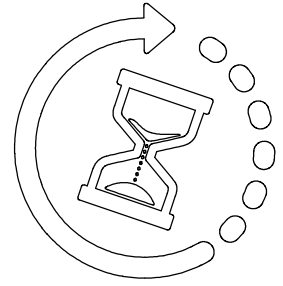
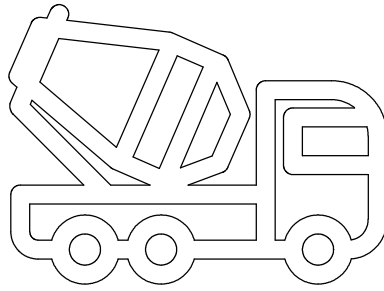
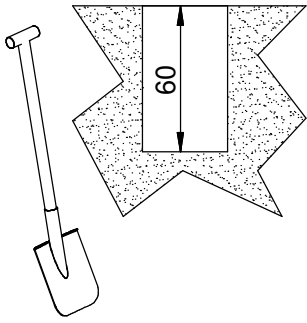
6105 N
6105 F5



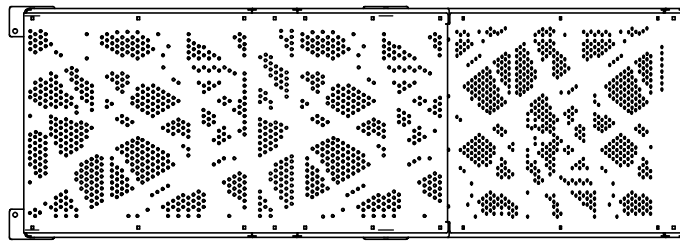
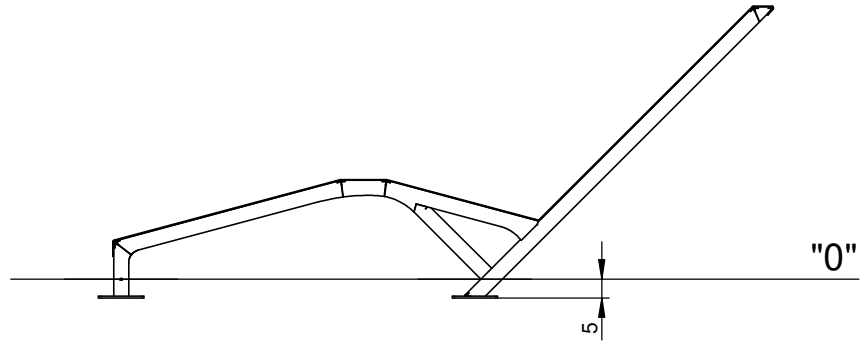
6105 N

B25 0,2m³


min. 48H



6105 F5



6105F

Nr	Element		
61		-	KL105 (OC)

