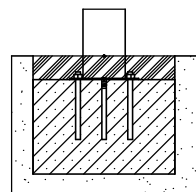
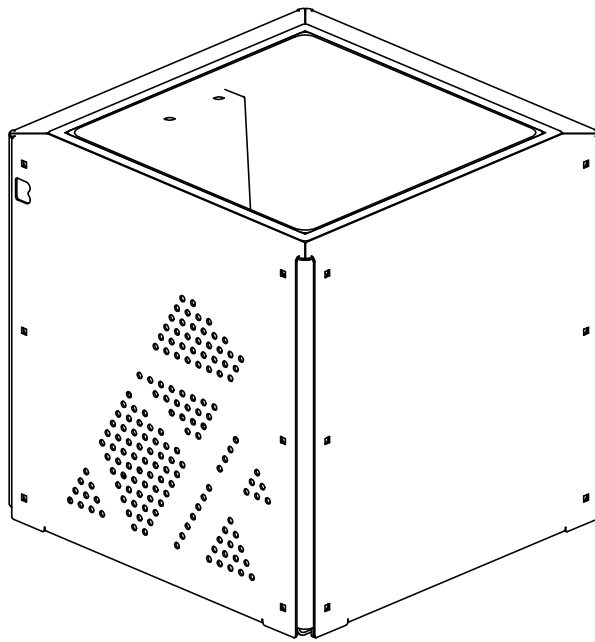
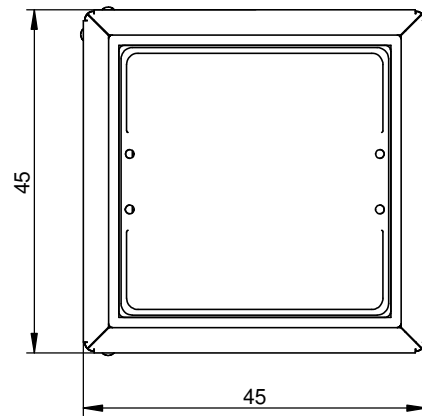
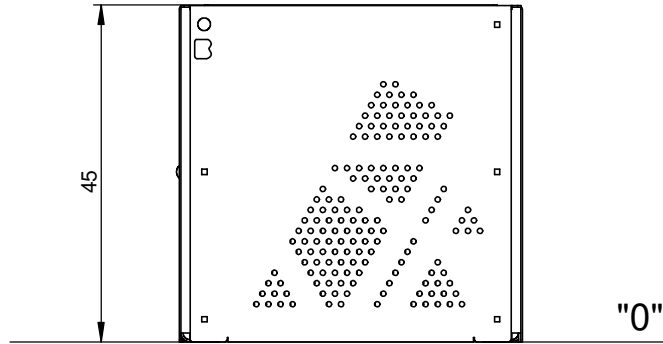


6106



6106 F0

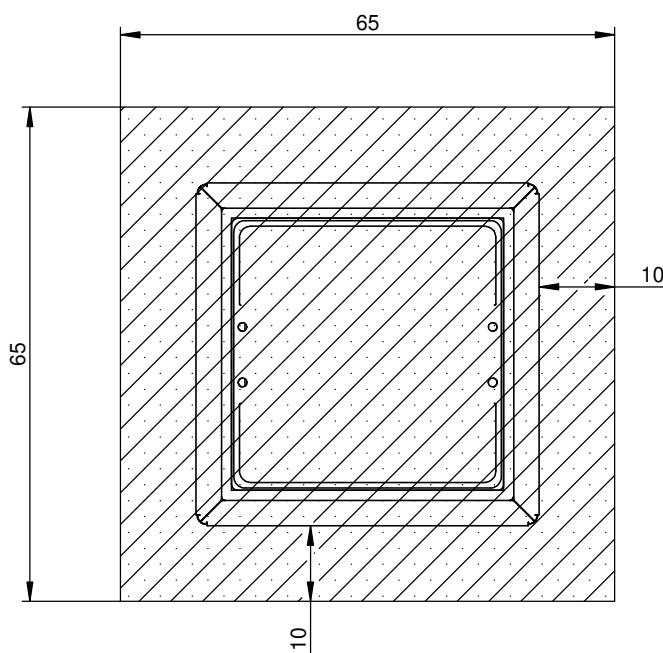
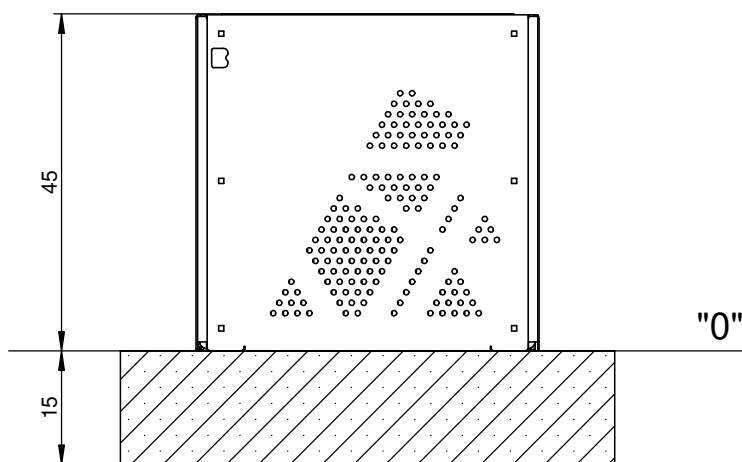
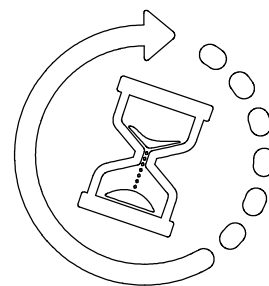
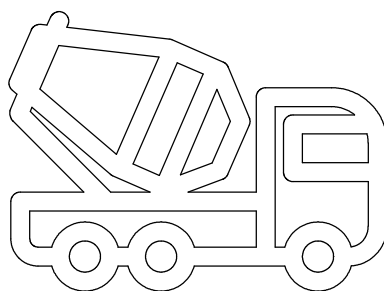
6106 F0




6106 F0

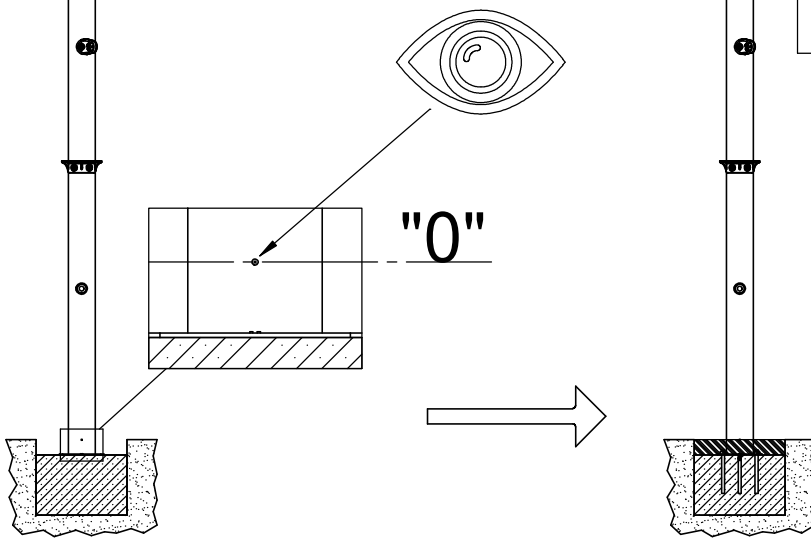
B25 0,1m³

min. 48H

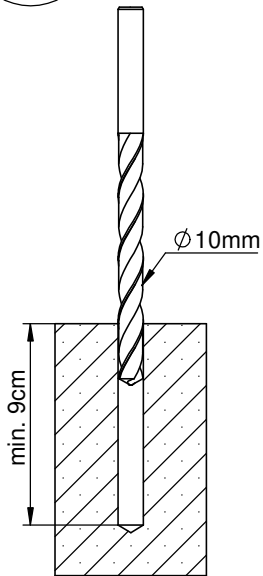


6106F

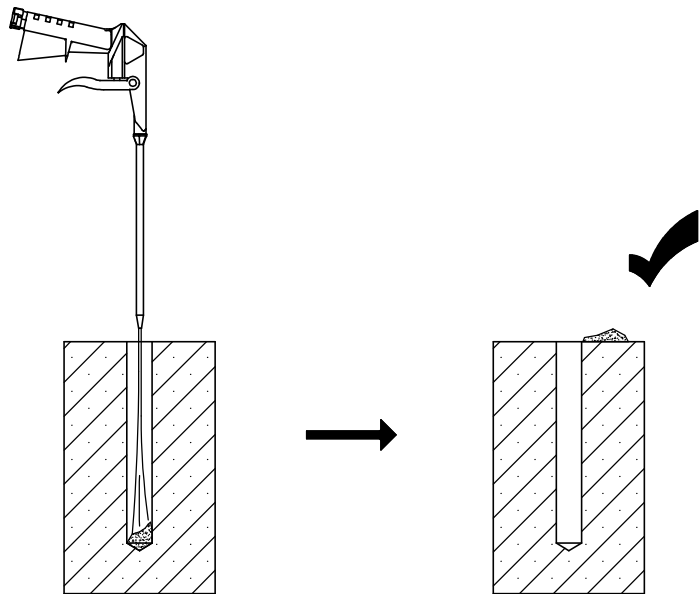
Nr	Element		
61		-	KL105 (OC)



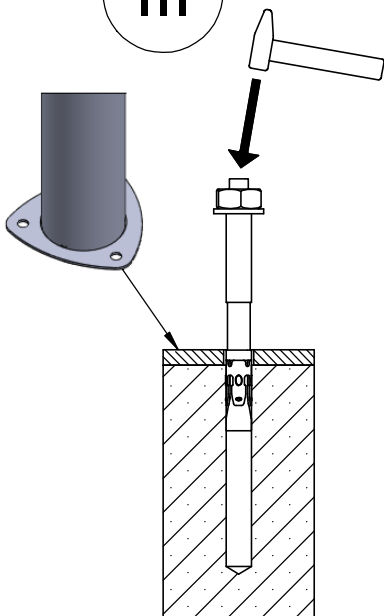
I



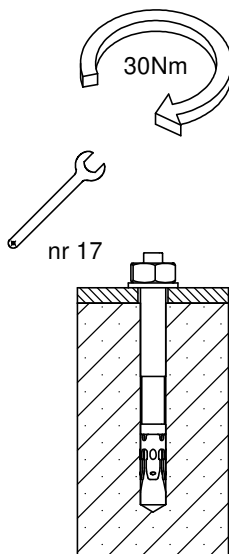
II



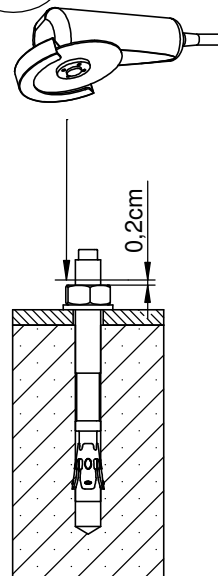
III



IV



V



VI

