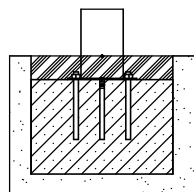
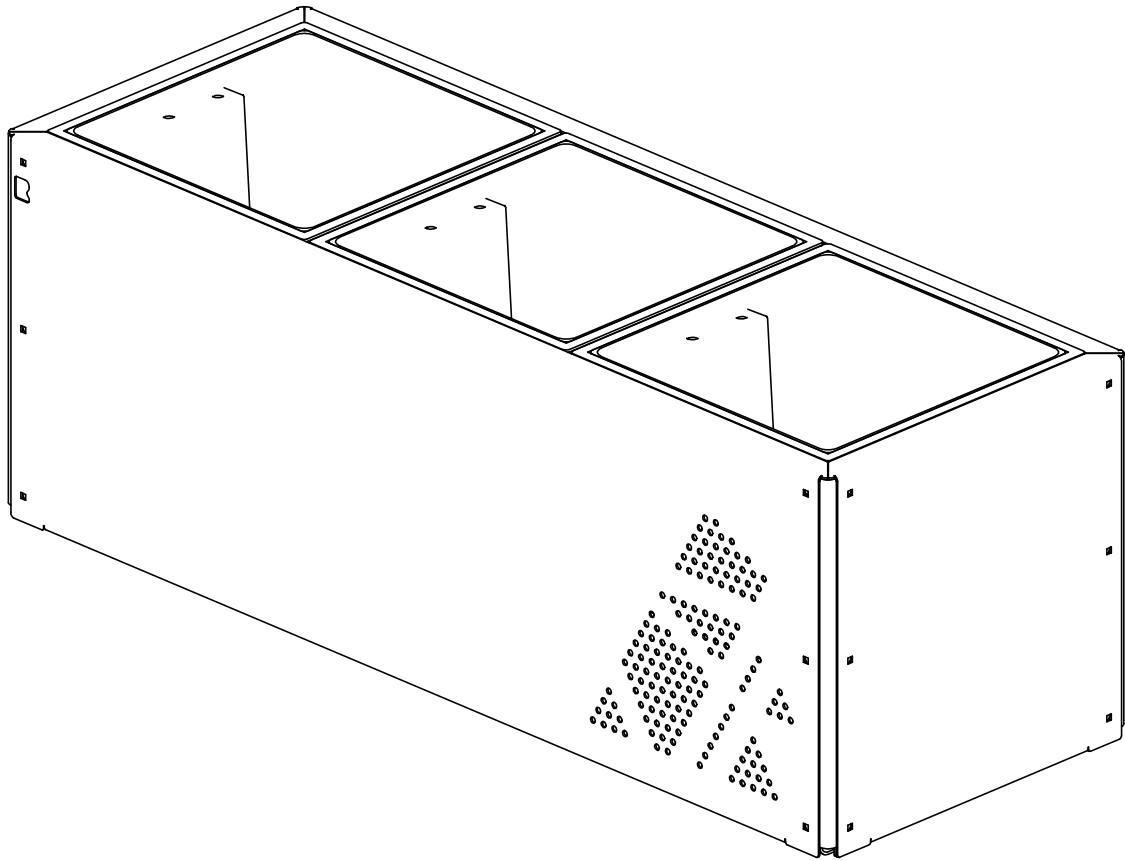
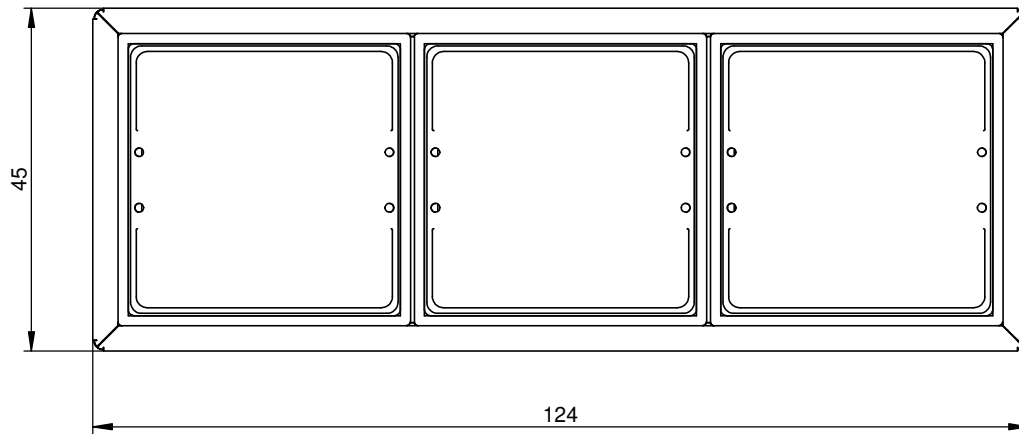
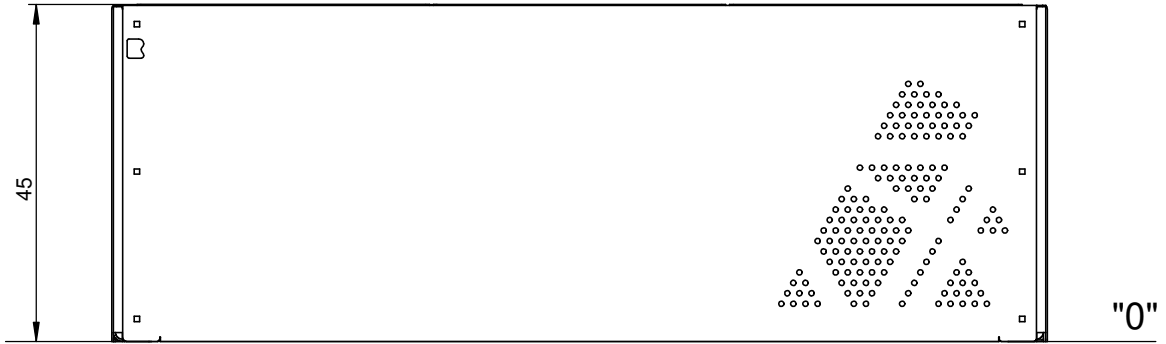


6107



6107 F0

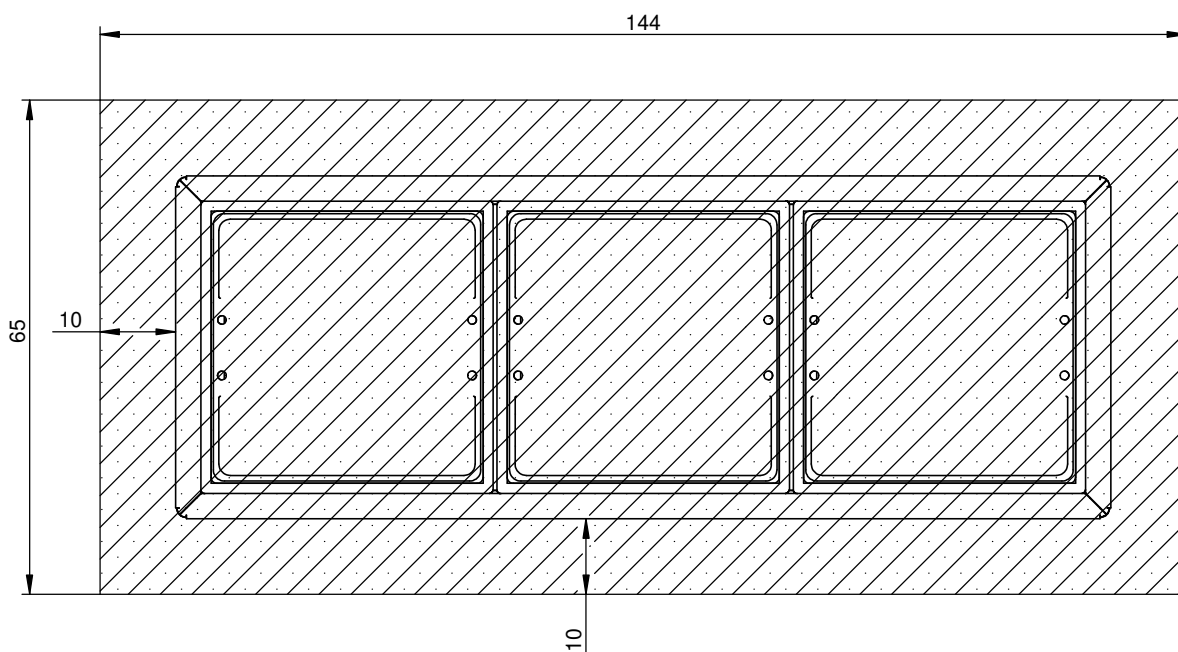
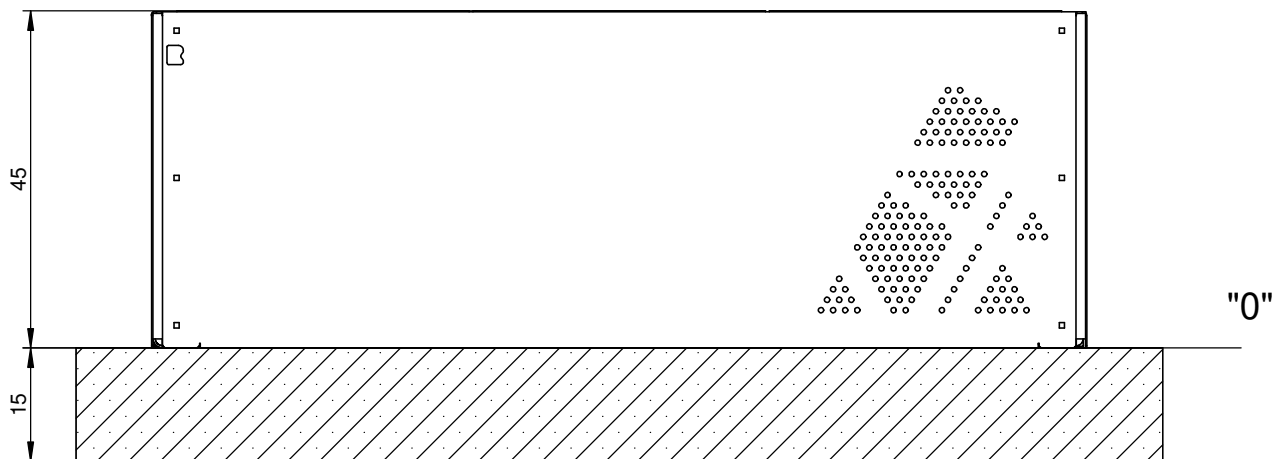
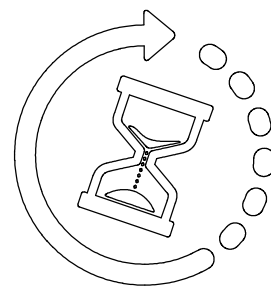
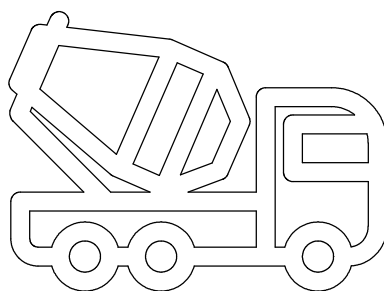
# 6107 F0




6107 F0

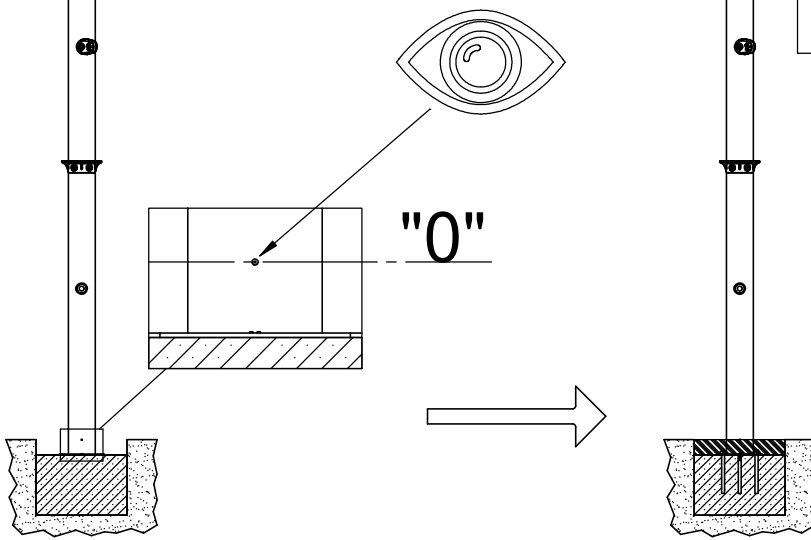
B25 0,2m<sup>3</sup>

min. 48H

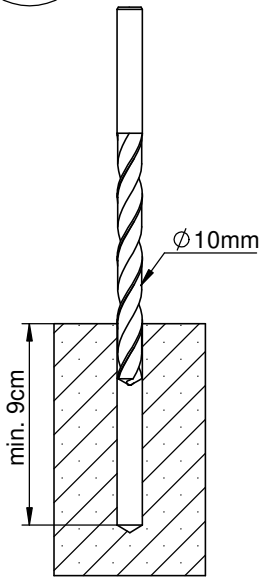


6107F

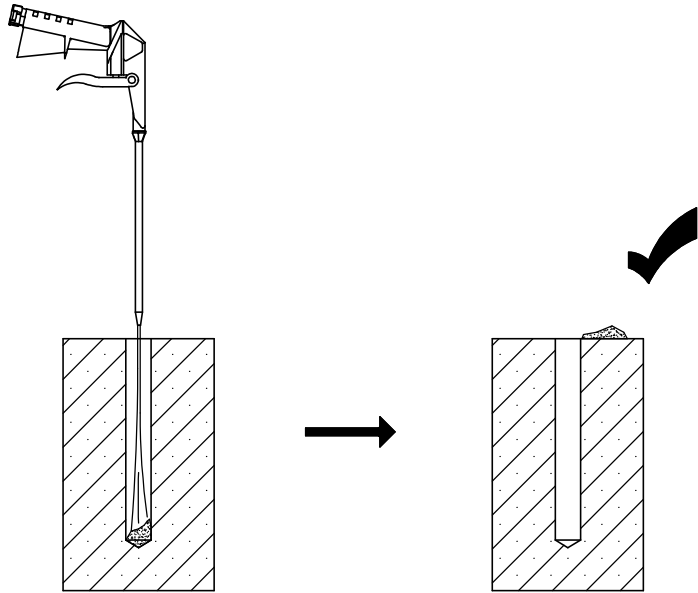
Nr	Element		
61		-	KL105 (OC)



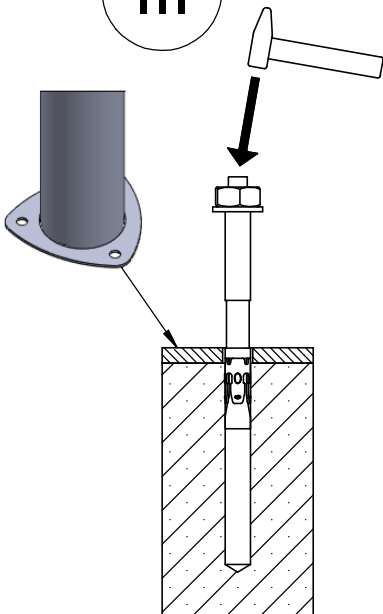
I



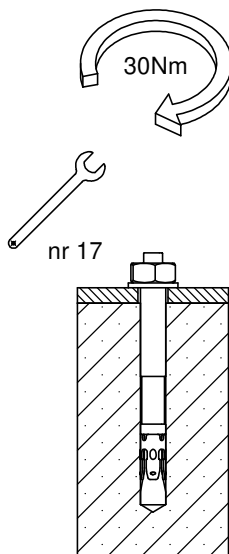
II



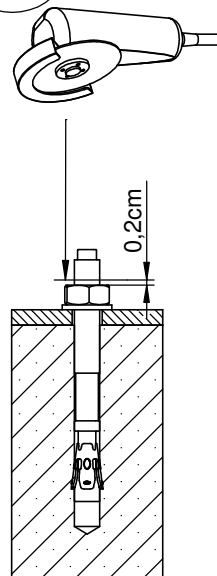
III



IV



V



VI

