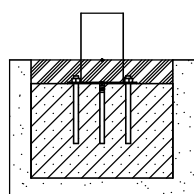
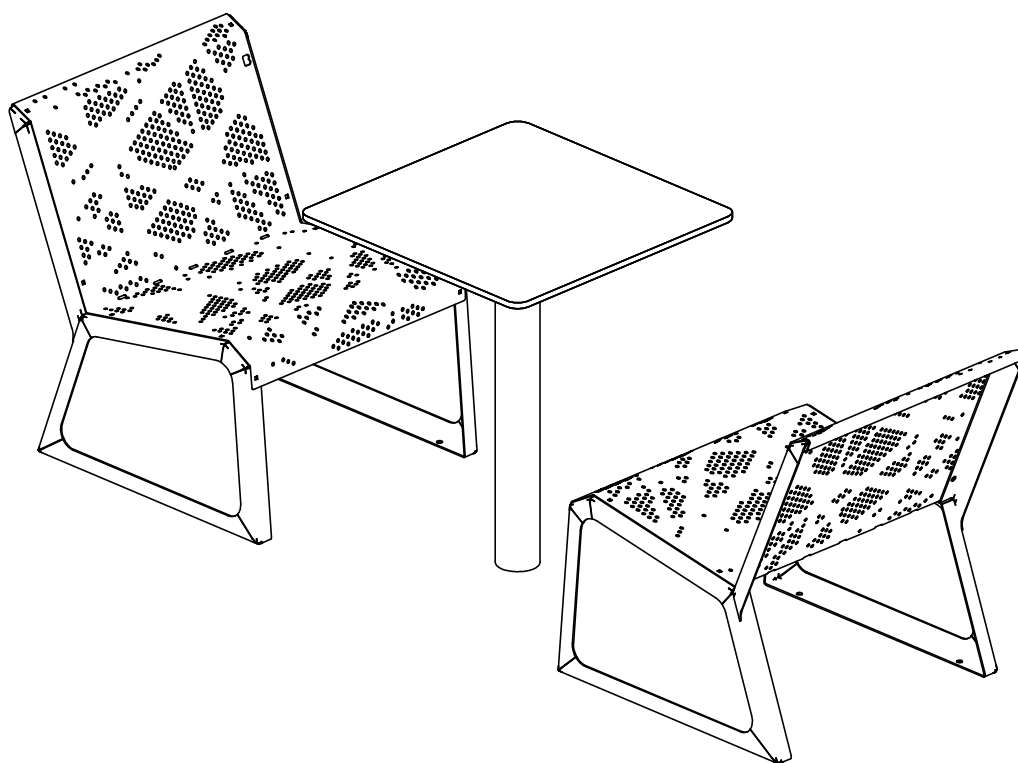
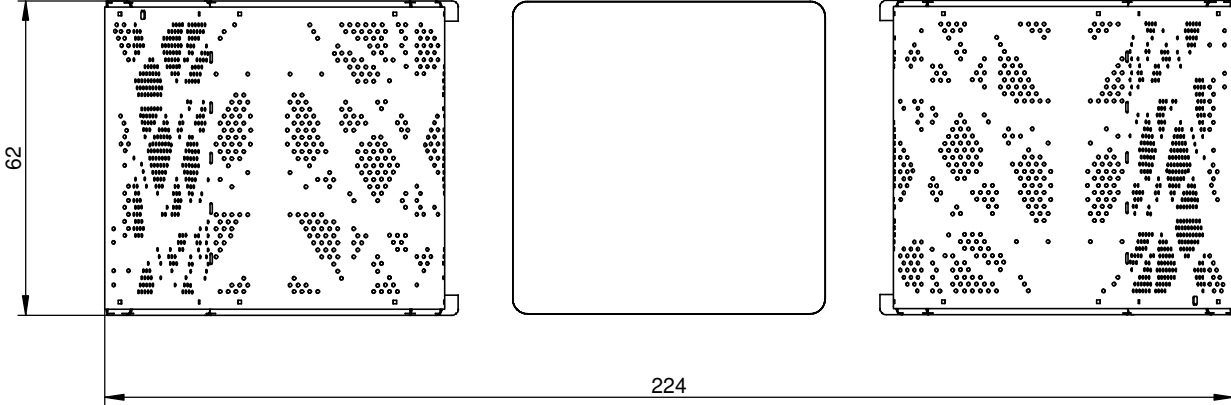
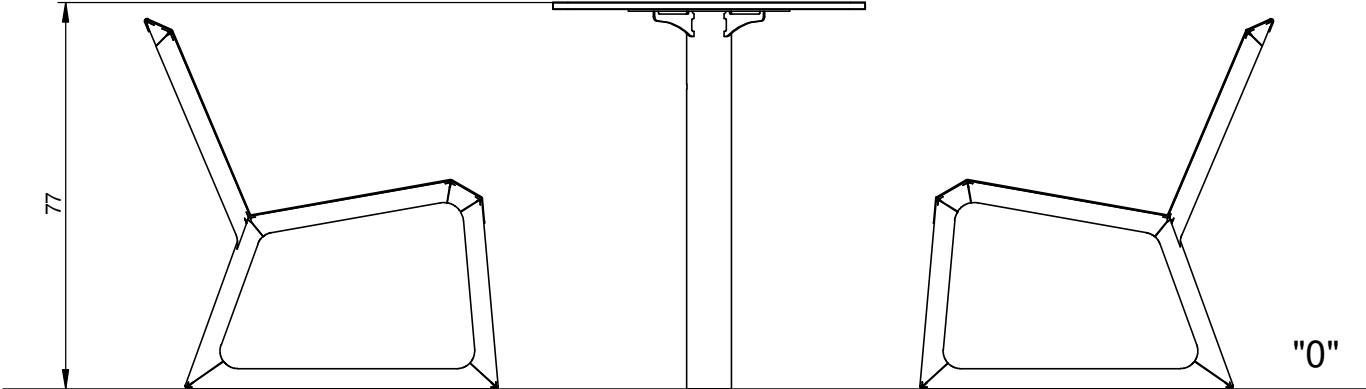


6108



6108 F0

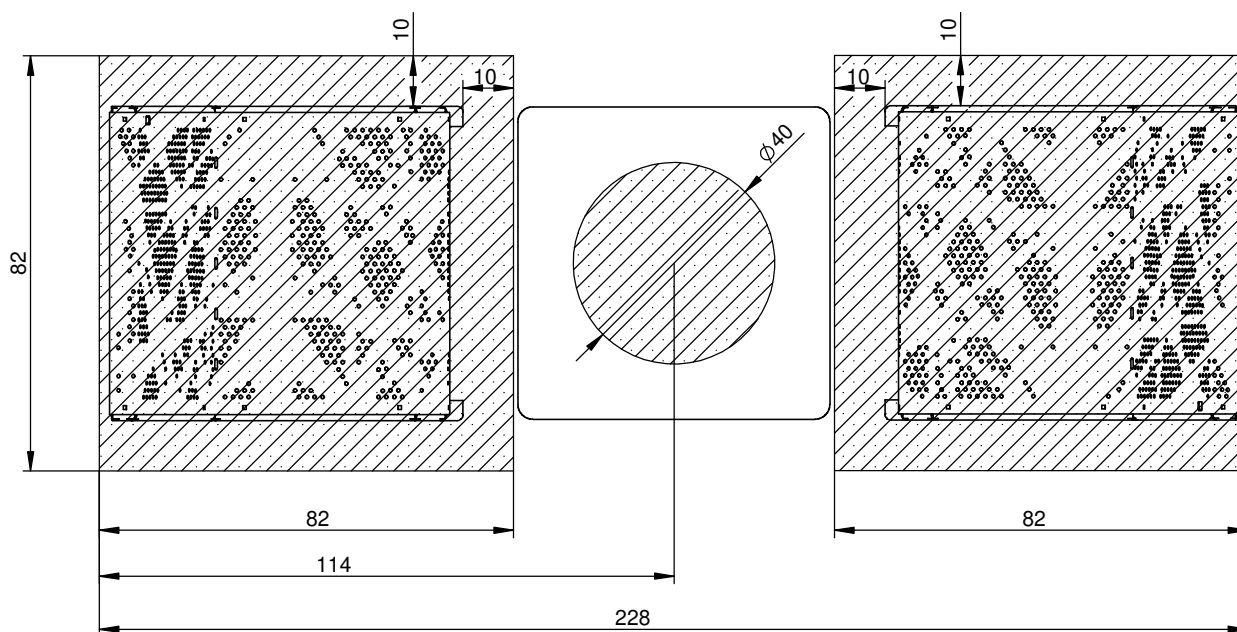
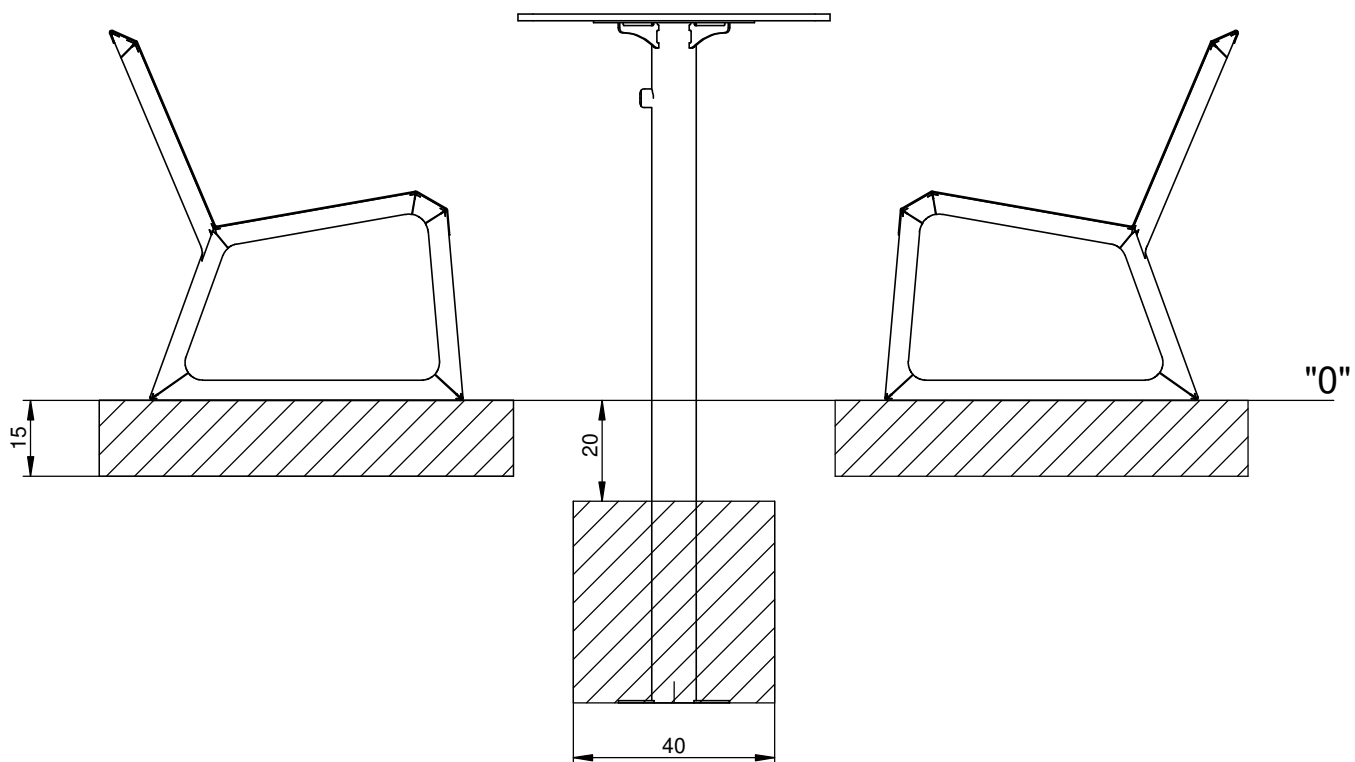
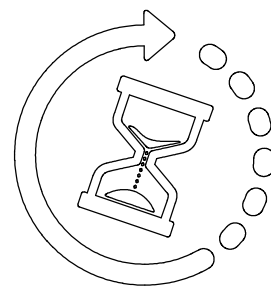
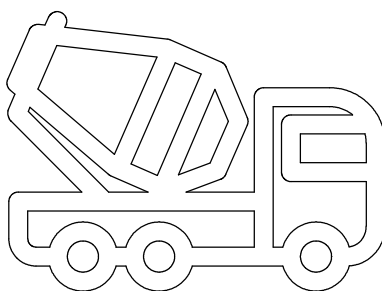
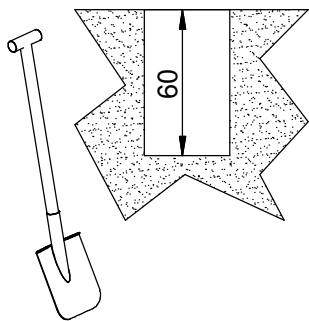
6108 F0





6108 F0

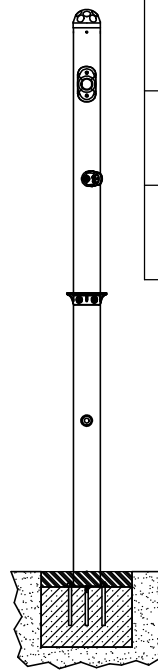
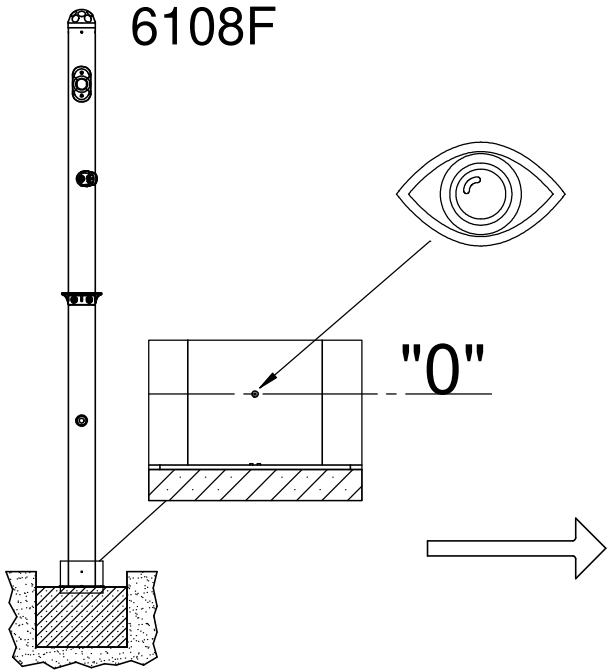
B25 0,3m³

min. 24H

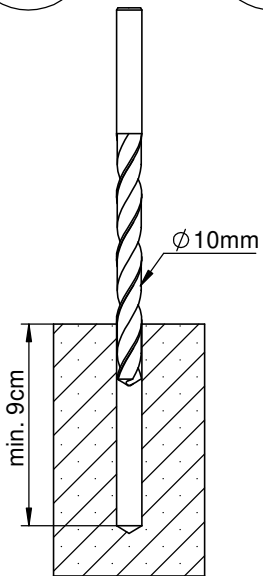


6108F

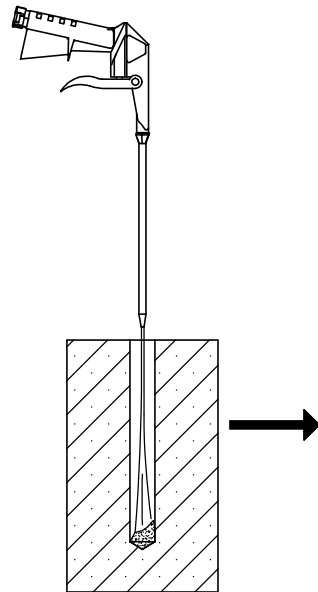
Nr	Element		
57		DIN 1587	M10
61		-	KL105 (OC)



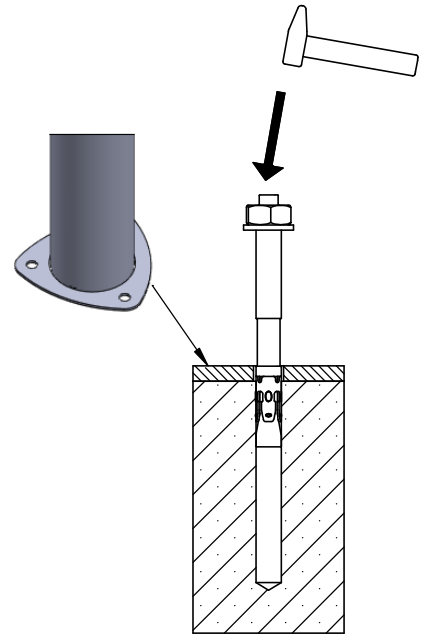
I



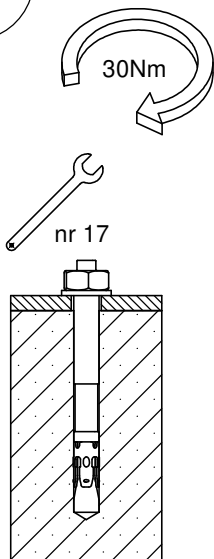
II



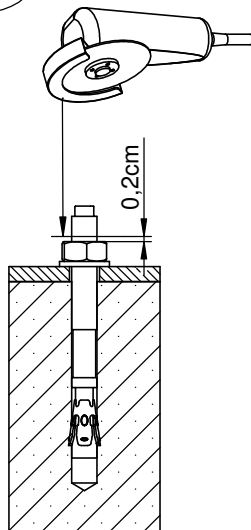
III



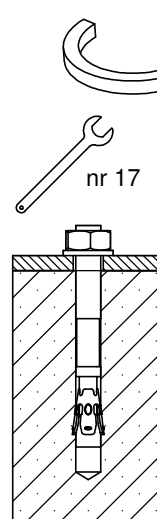
IV



V



VI



VII

