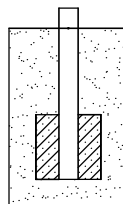
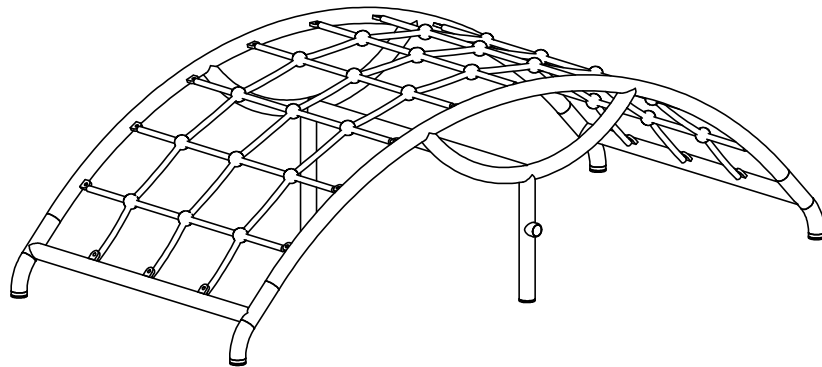
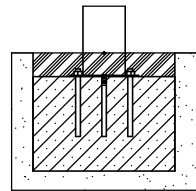


7015



7015N

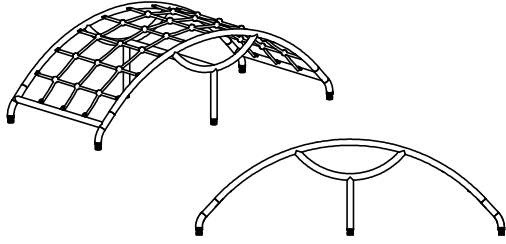


7015F

7015N

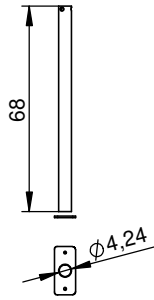
NR ELEMENT

E1



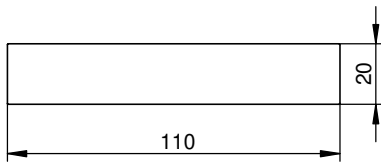
1

E2



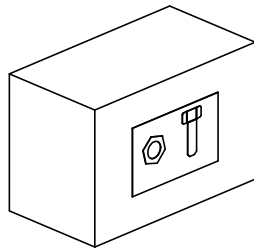
6

E3



3

E4

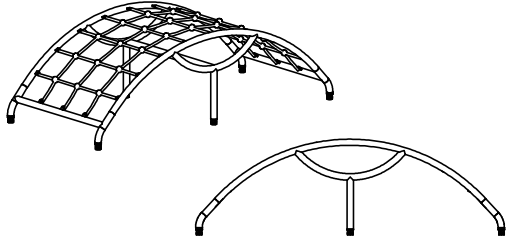


1

7015F5

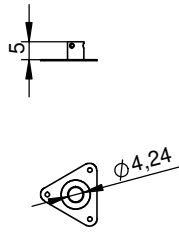
NR ELEMENT

E1



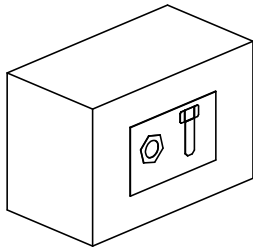
1

E2



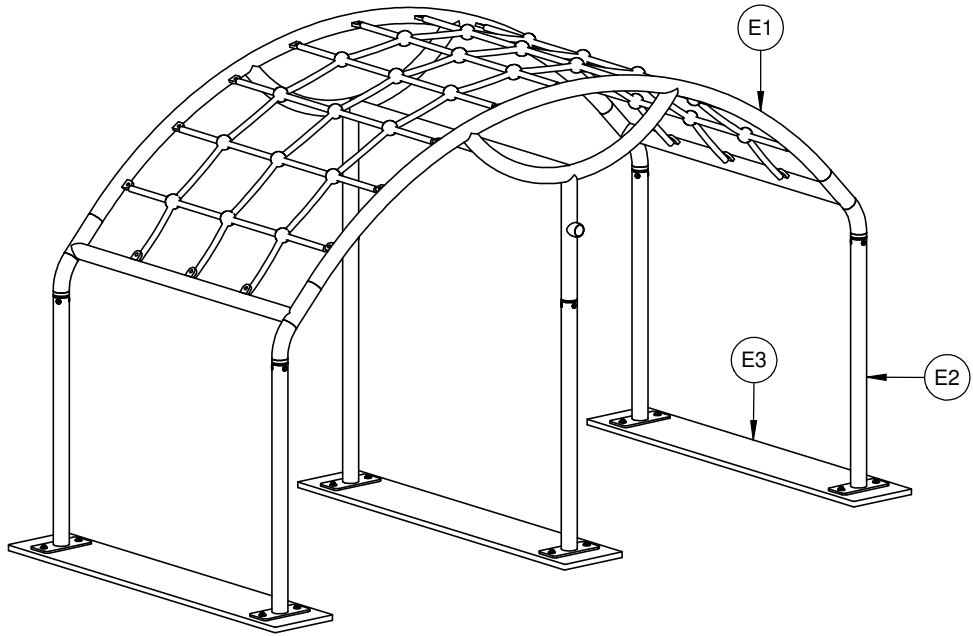
6

E3

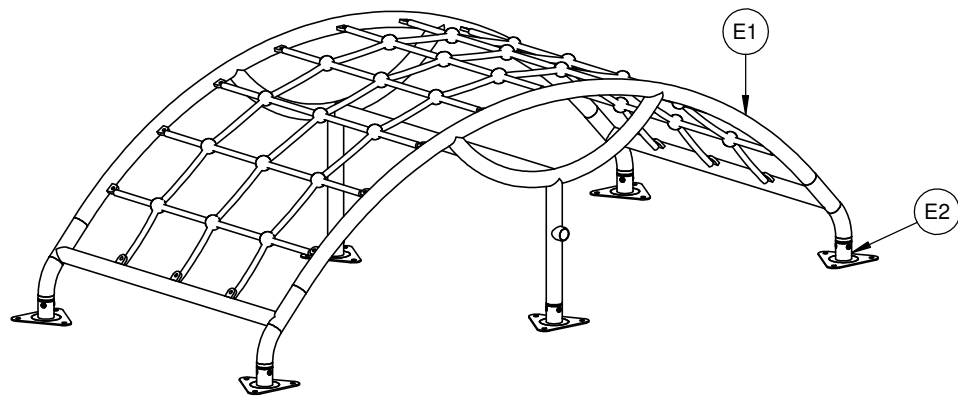


1

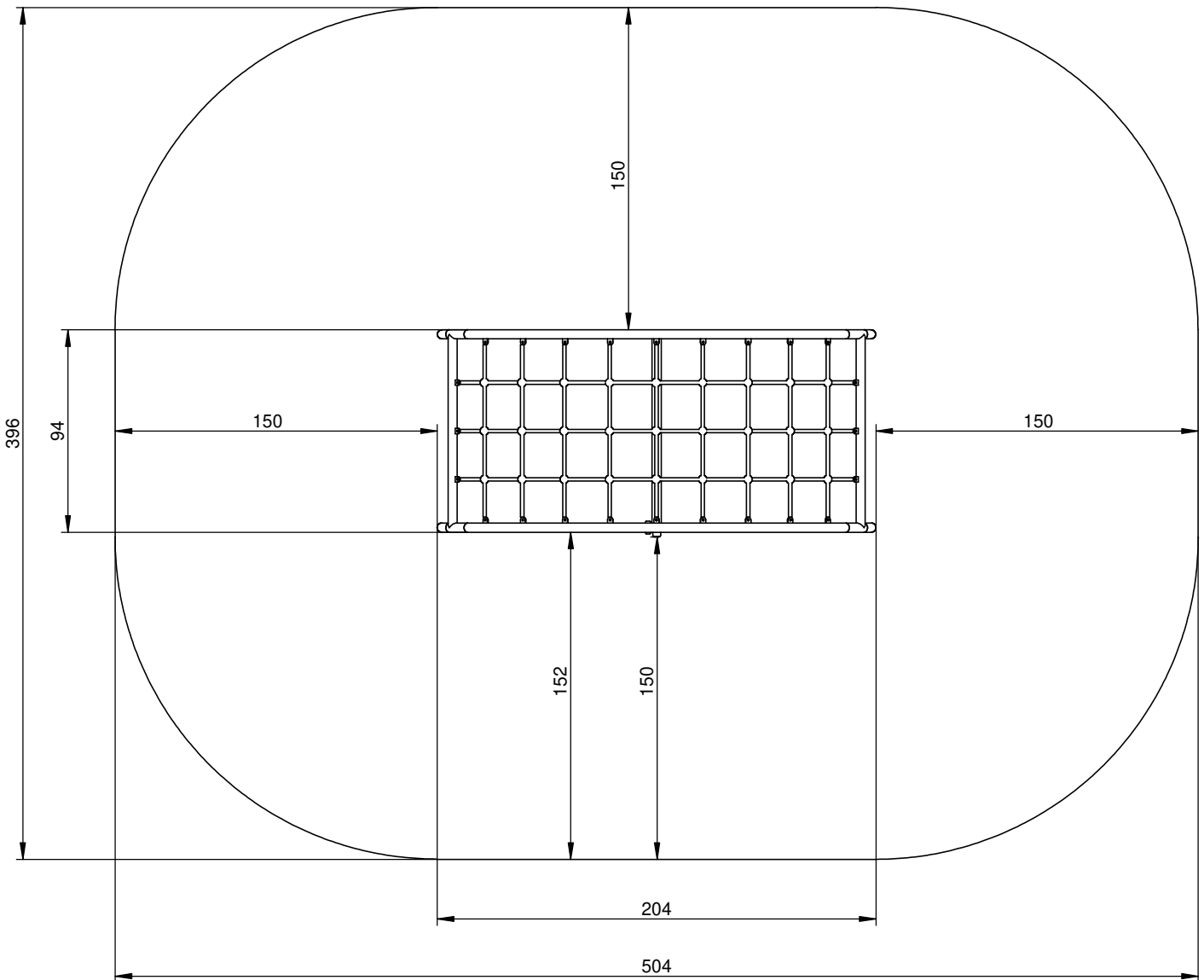
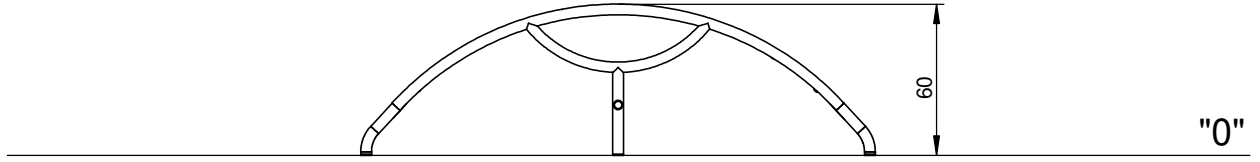
7015N



7015F

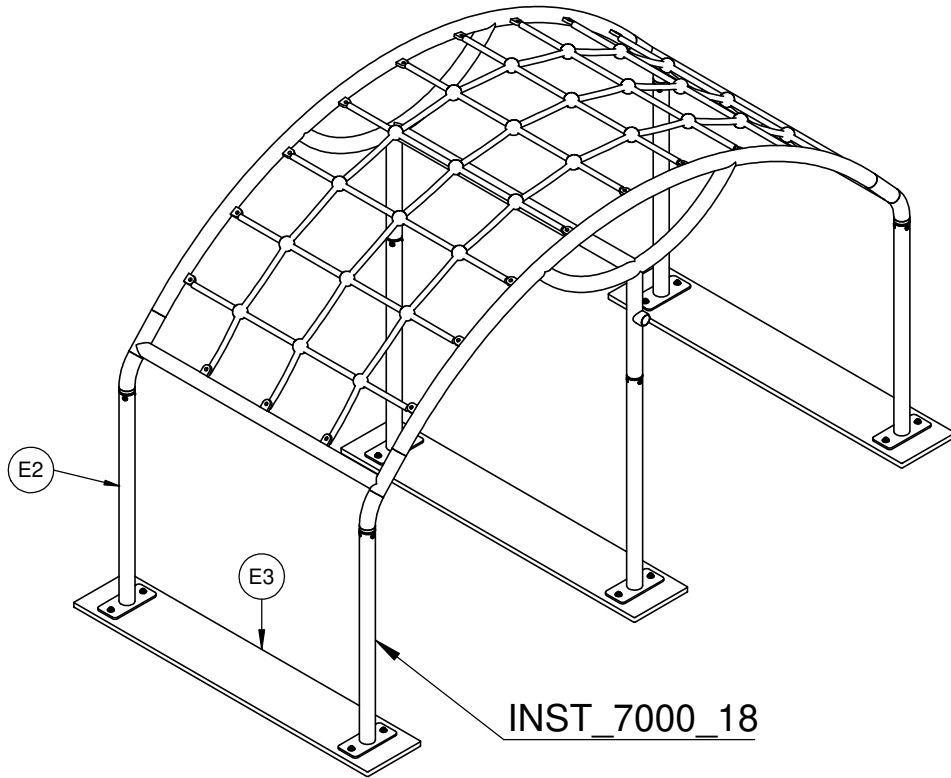


7015N
7015F

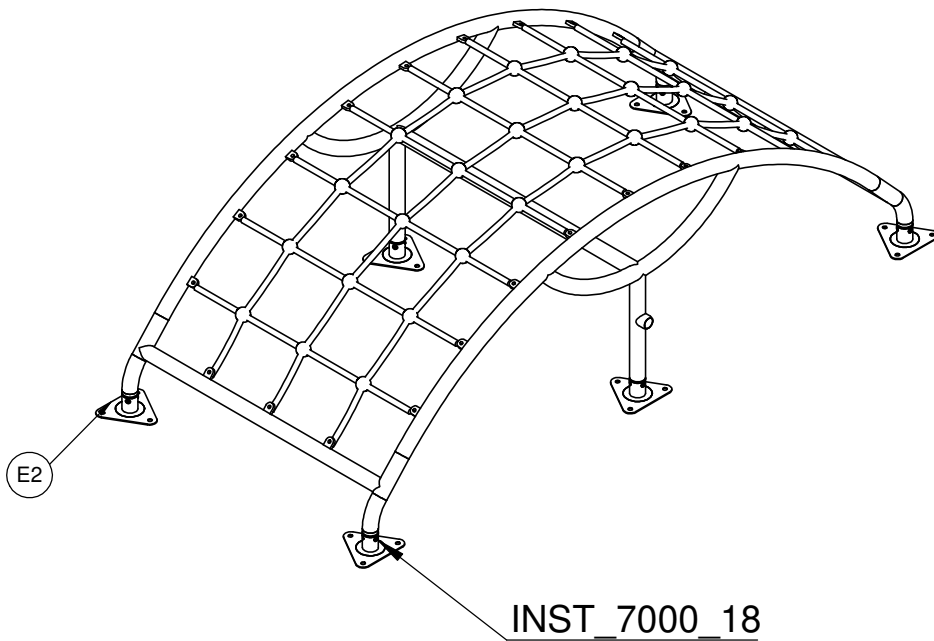


1

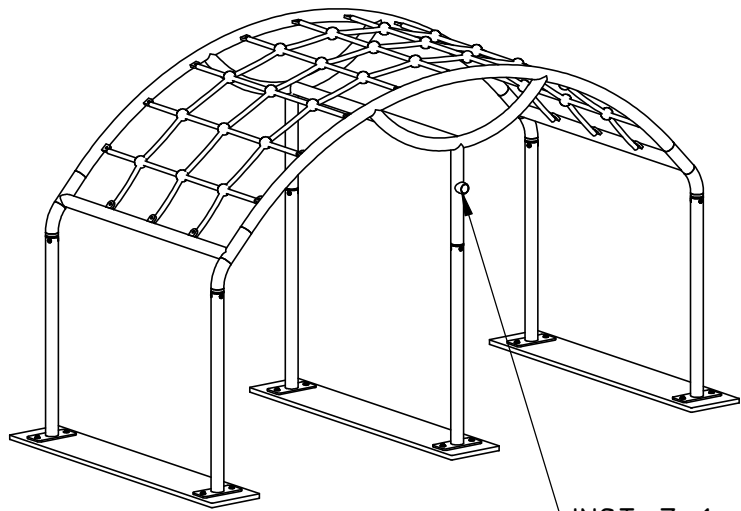
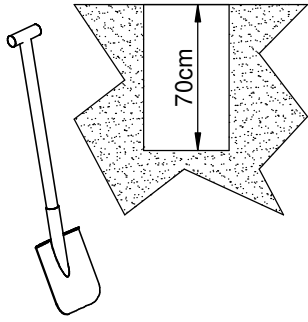
7015N



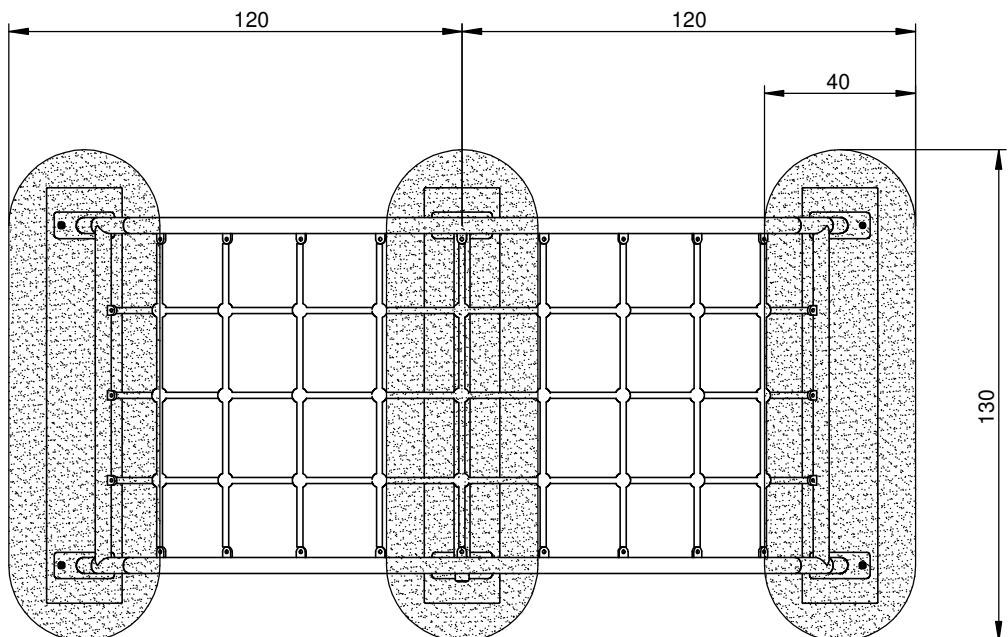
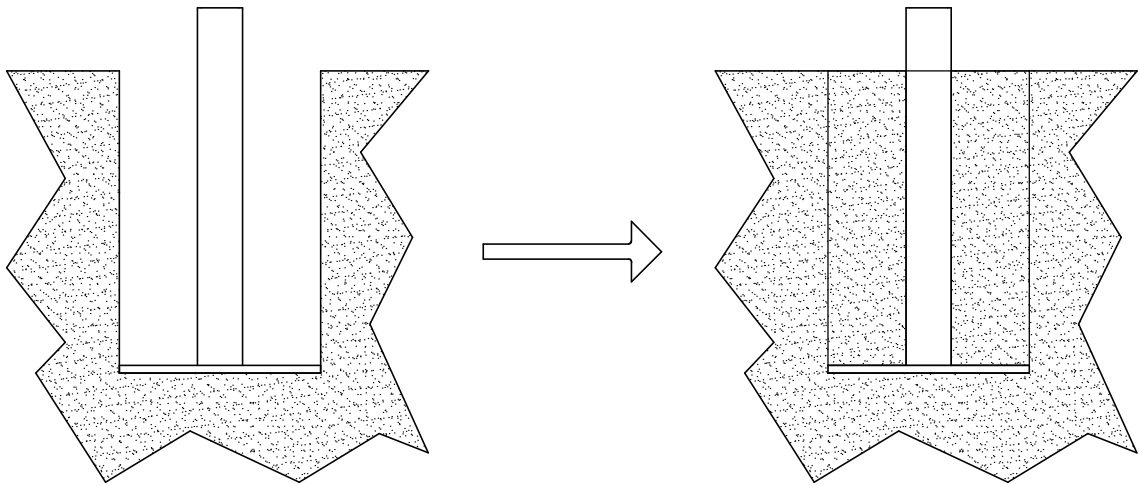
7015F




7015N



INST_Z_1



7015F

| Nr | Element | | |
|----|---|---|------------|
| 61 |  | - | KL105 (OC) |

