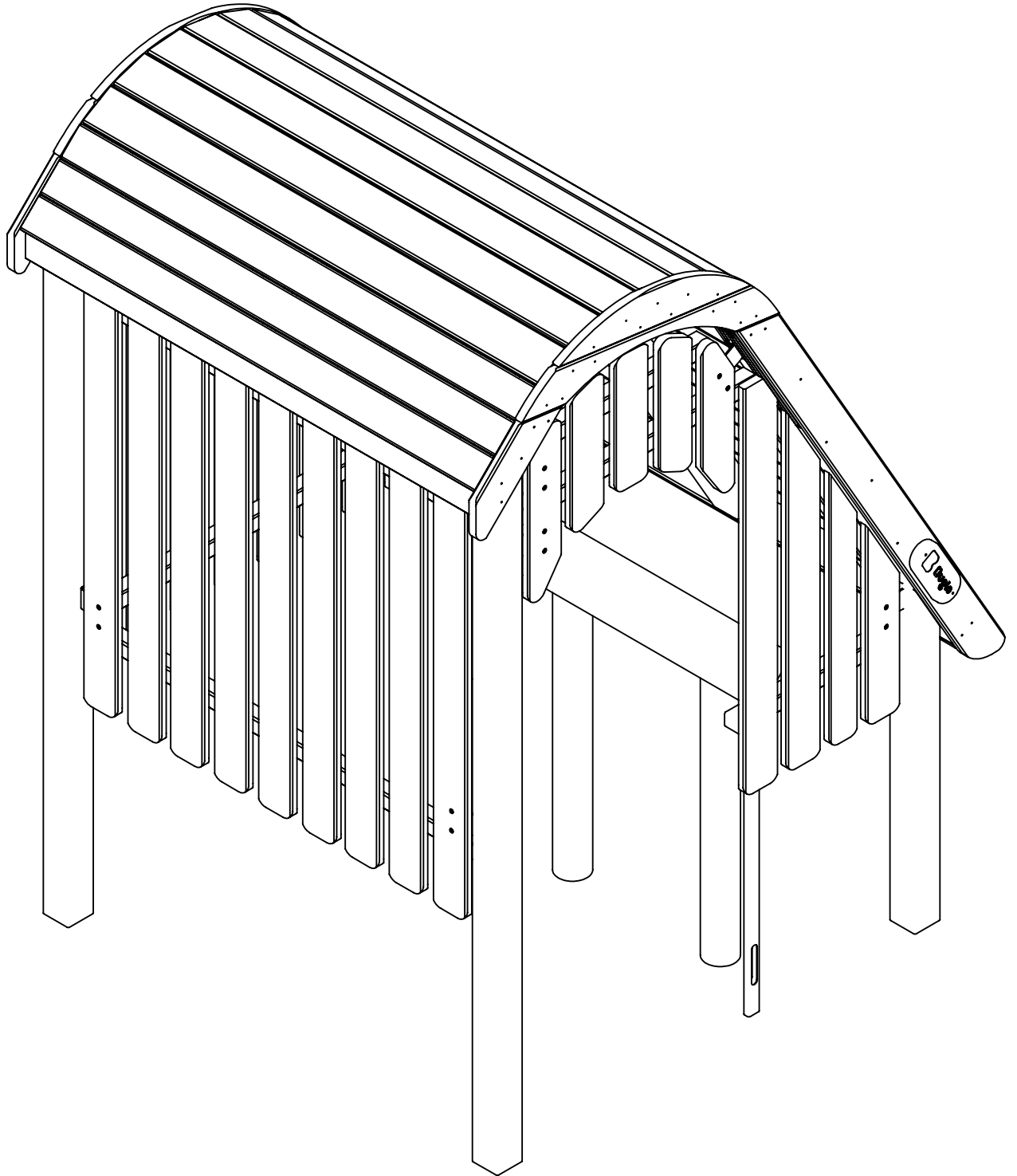
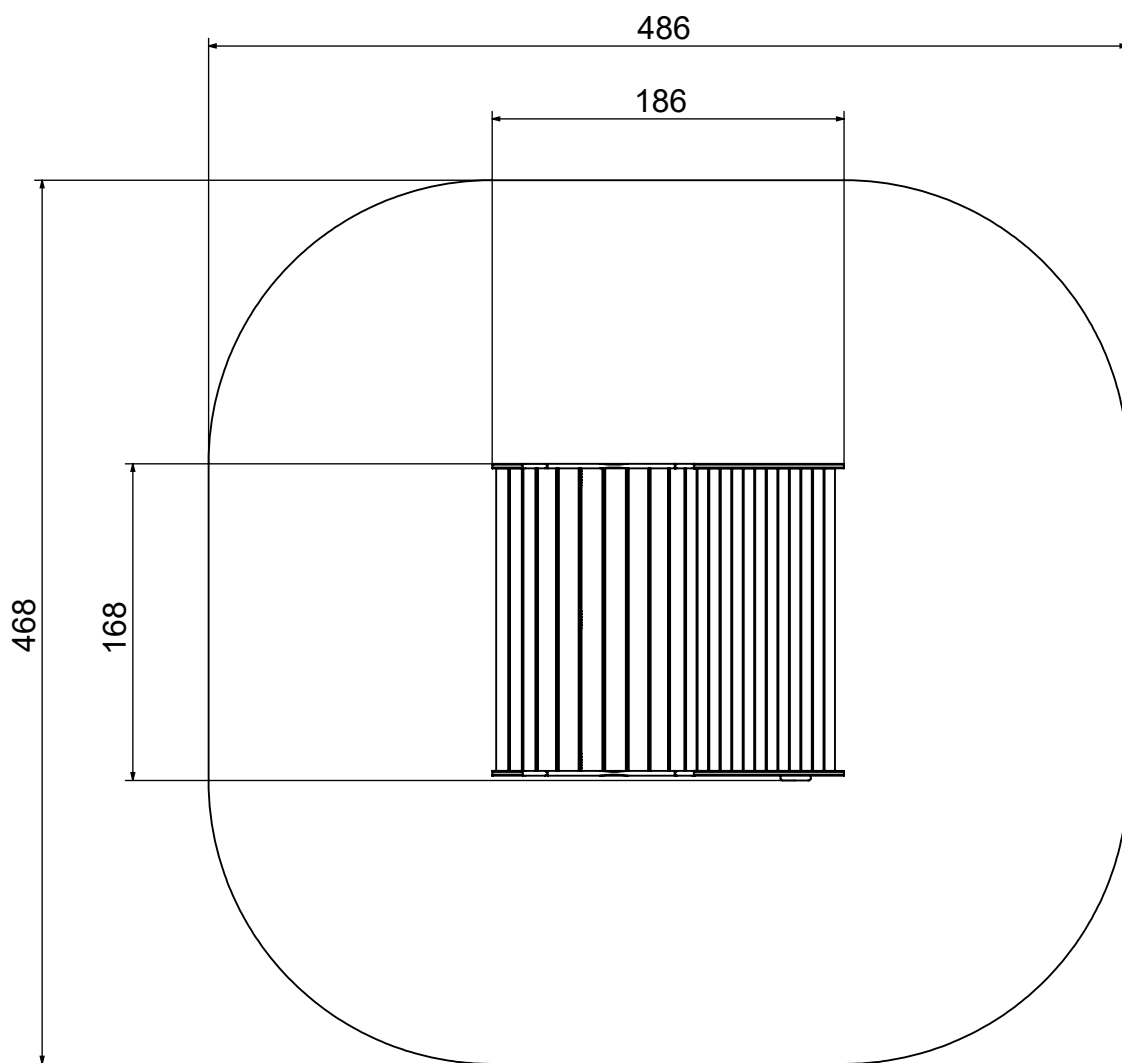
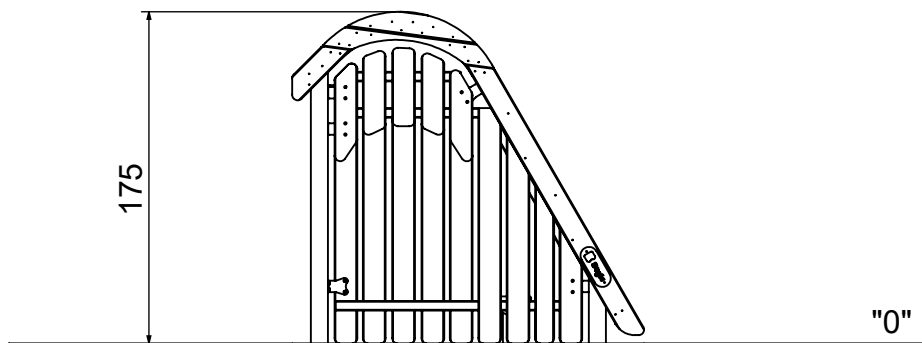


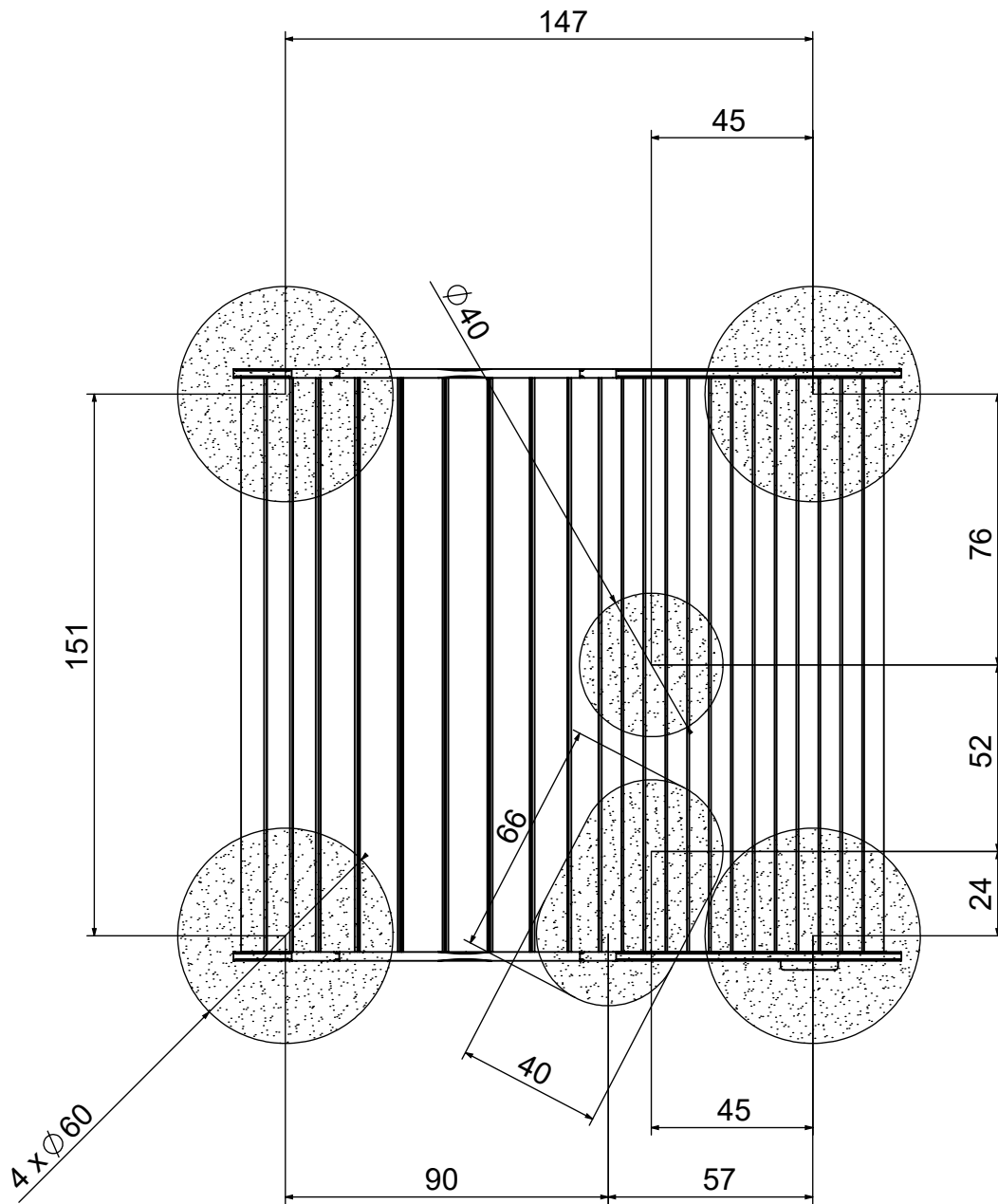
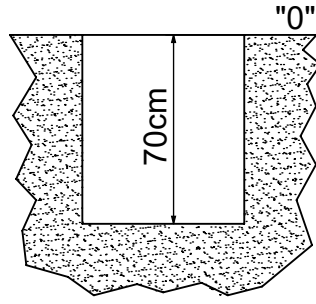
8451N



# 8451N



# 8451N



# 8451N

3  
B25 0,48m

min. 48H

