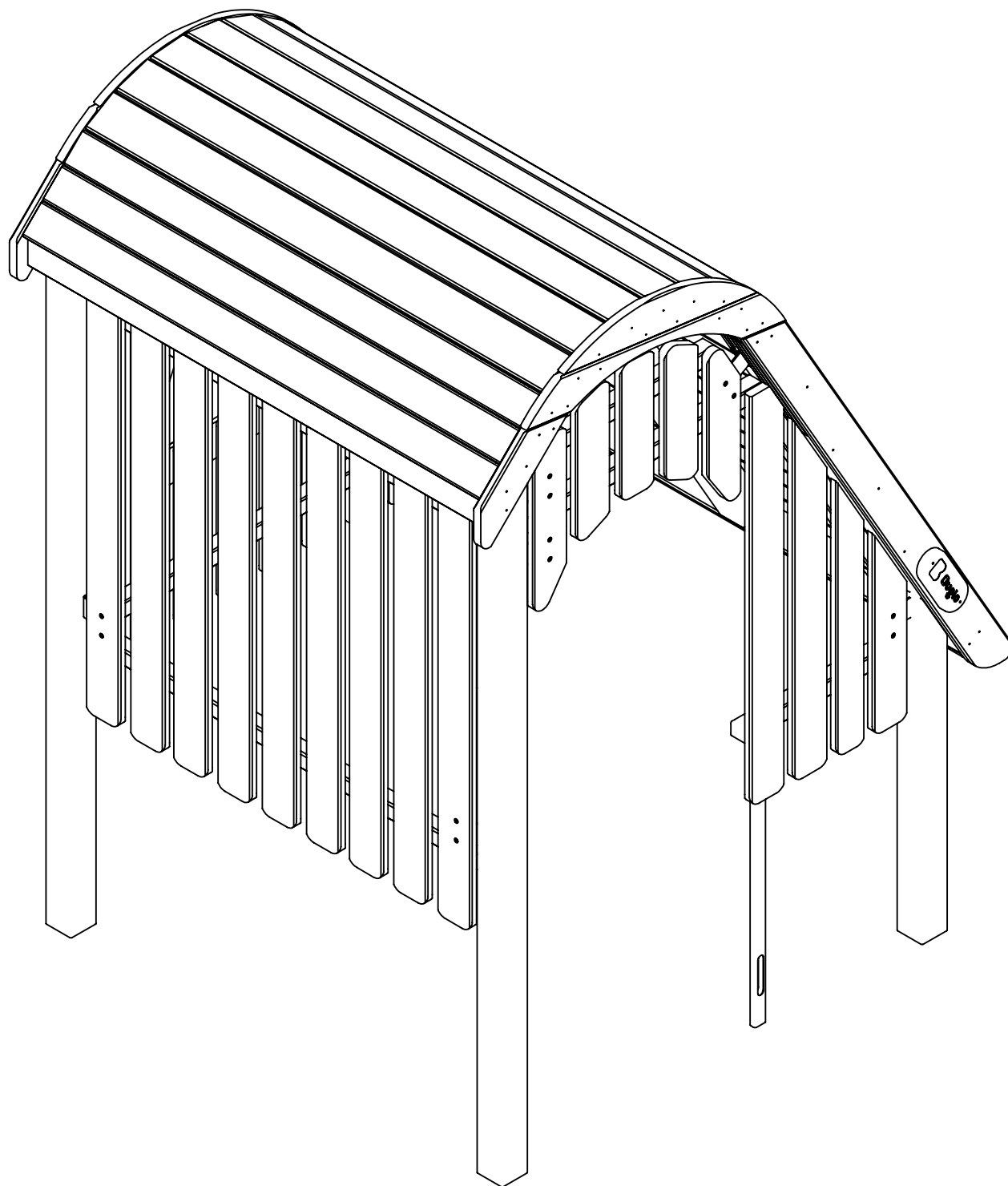
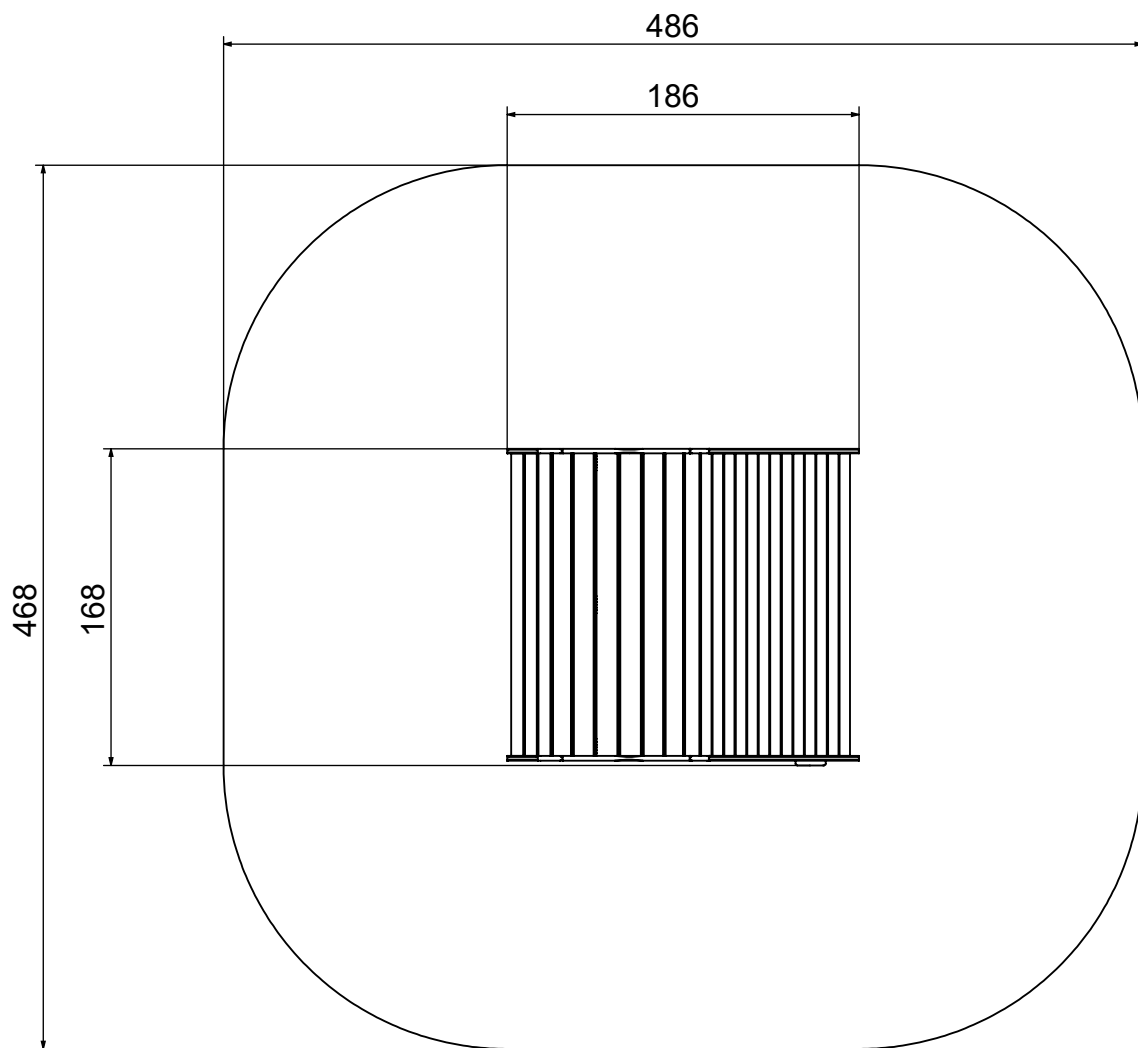
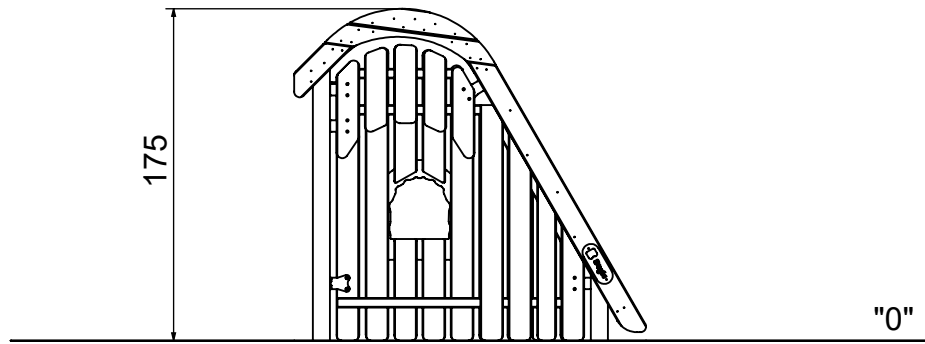


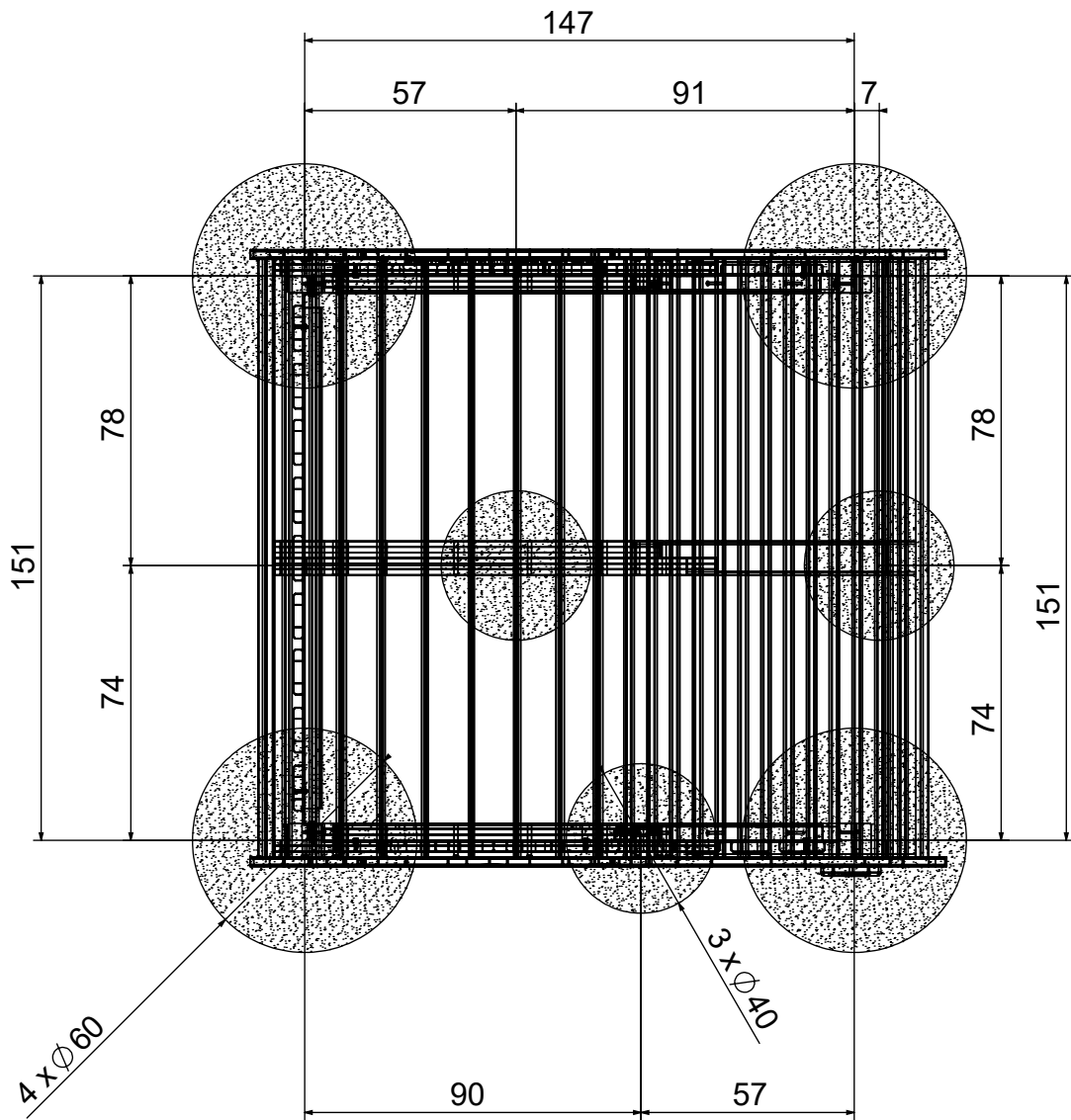
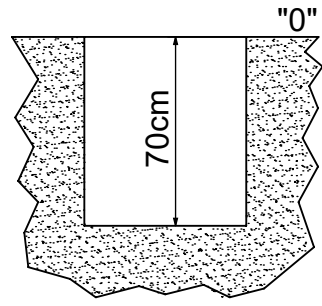
8456N



8456N

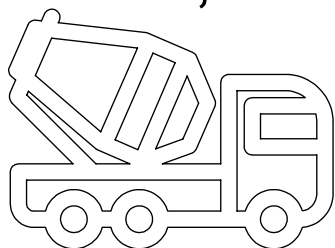


8456N



8456N

3
B25 0,5m



min. 48H

