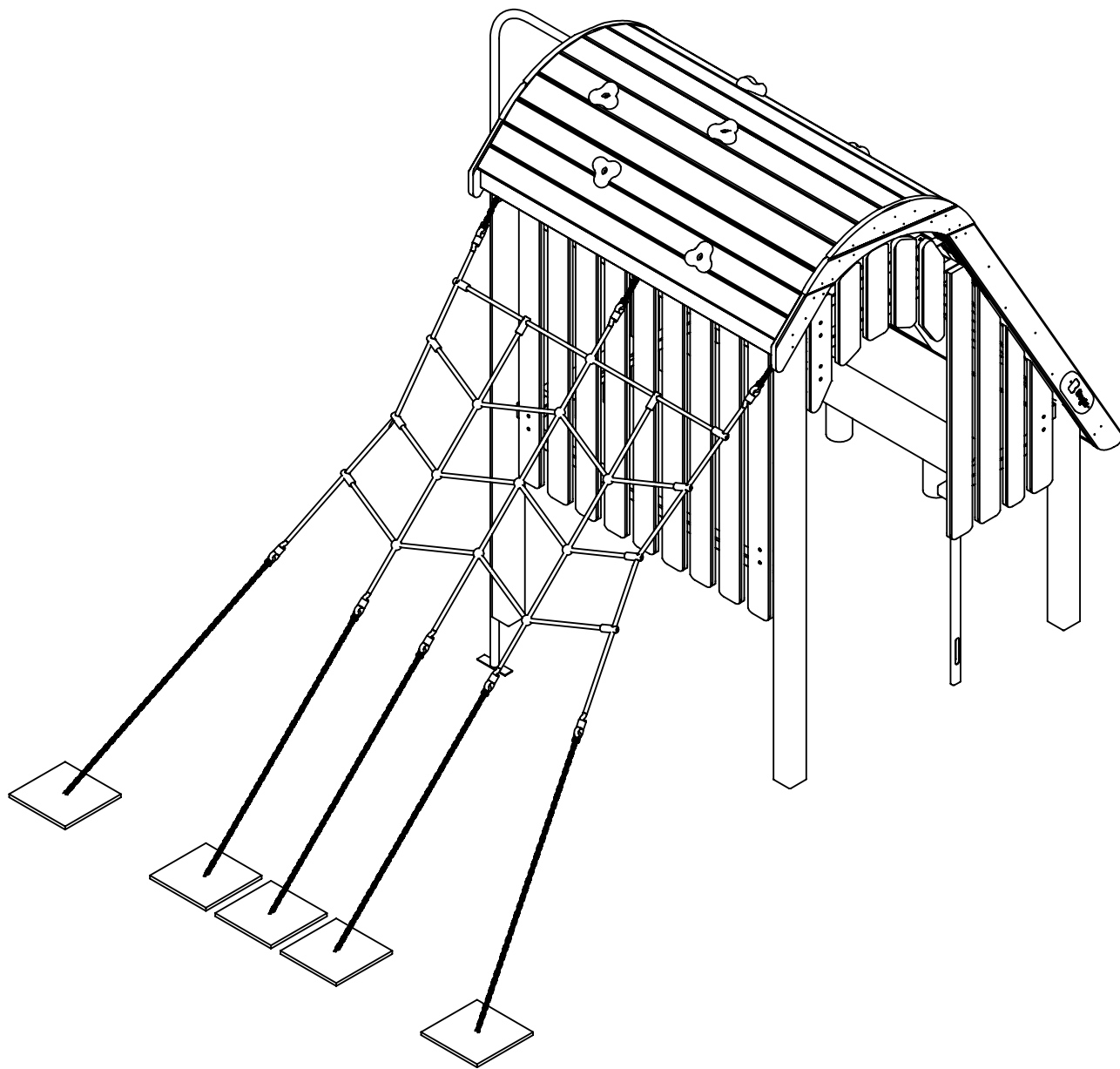
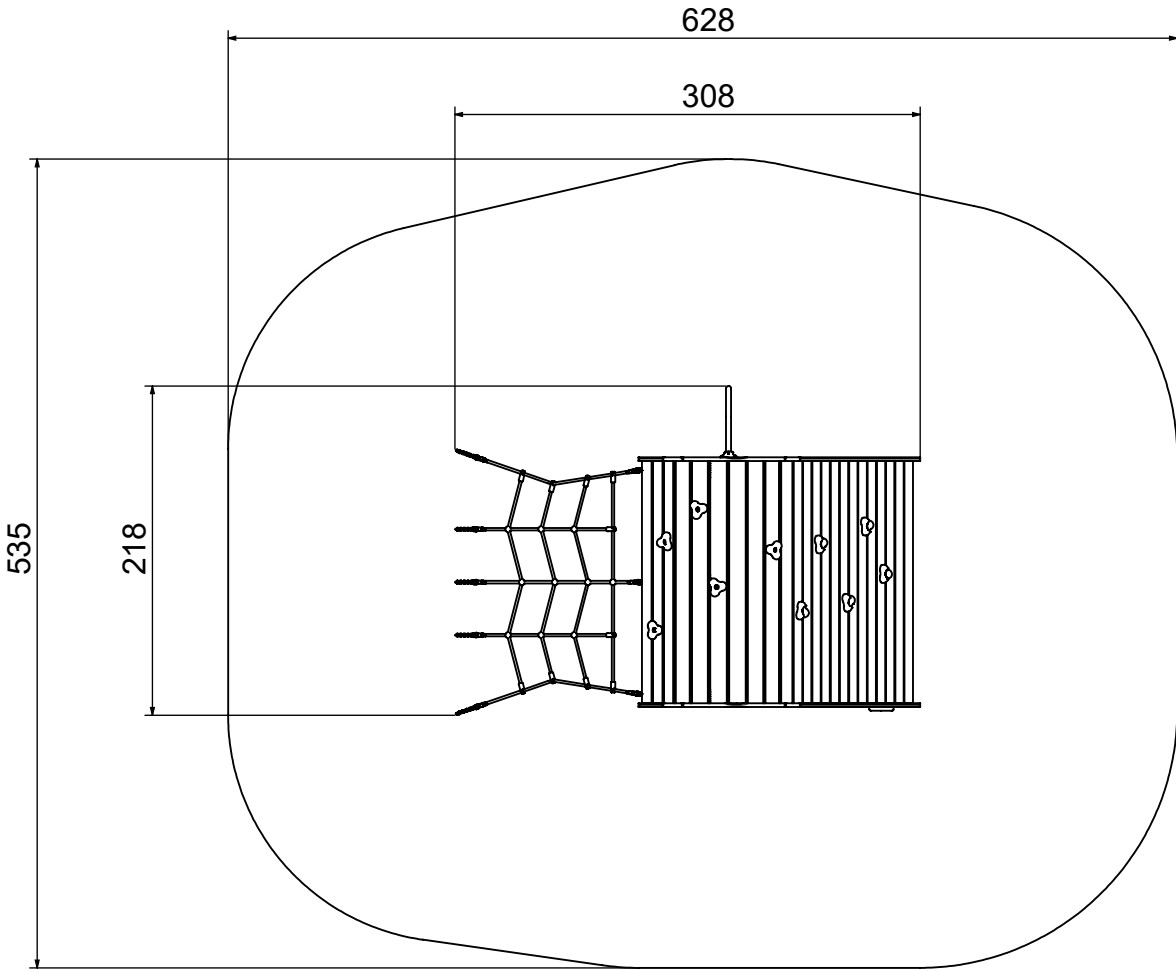
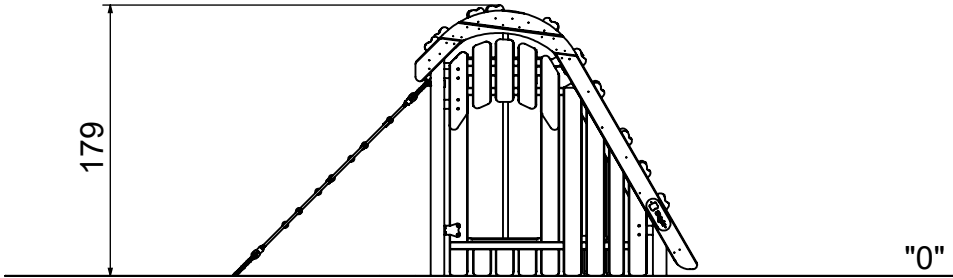


8452N



8452N





8452N

3

B25 0,74m

min. 48H

