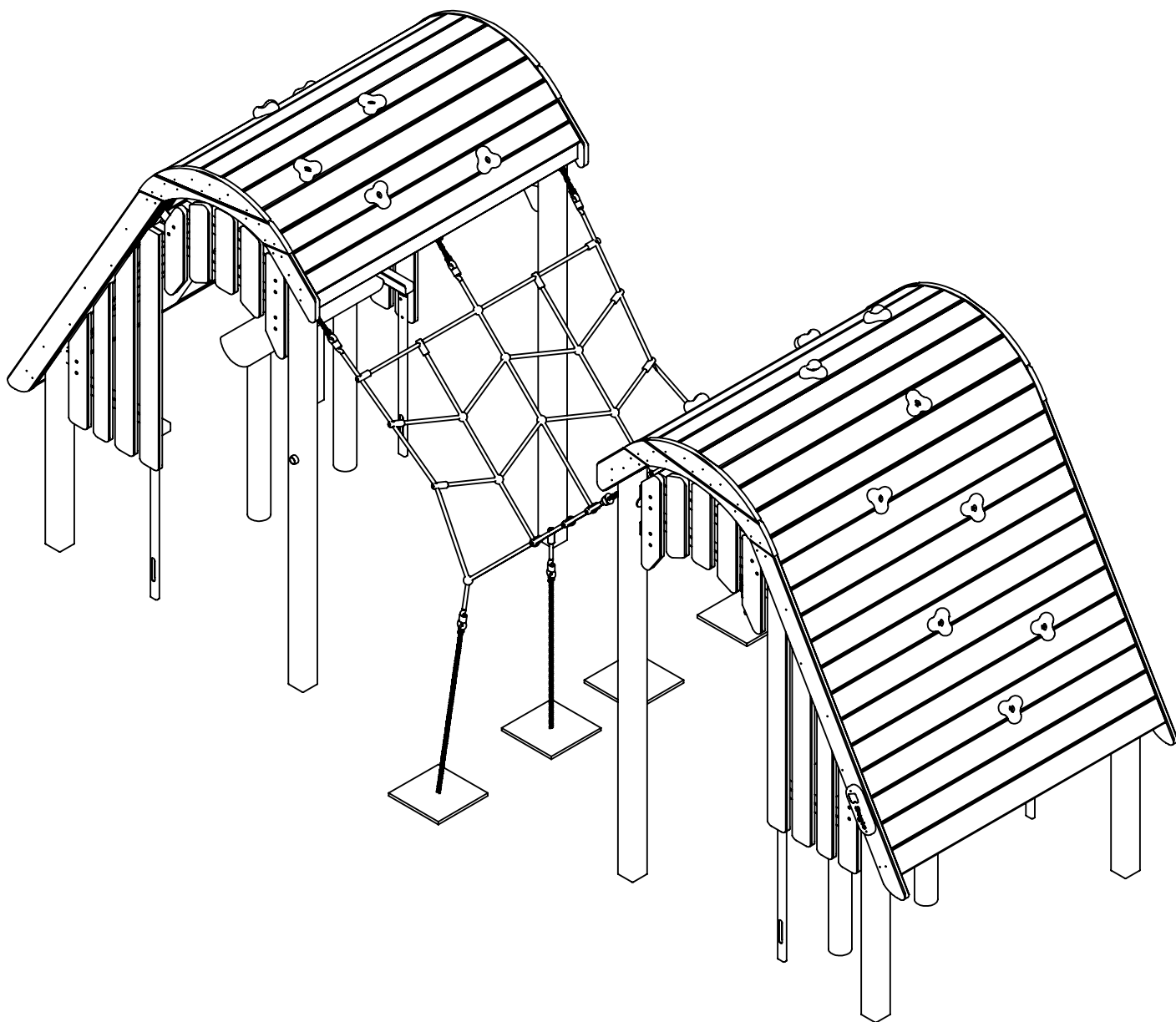
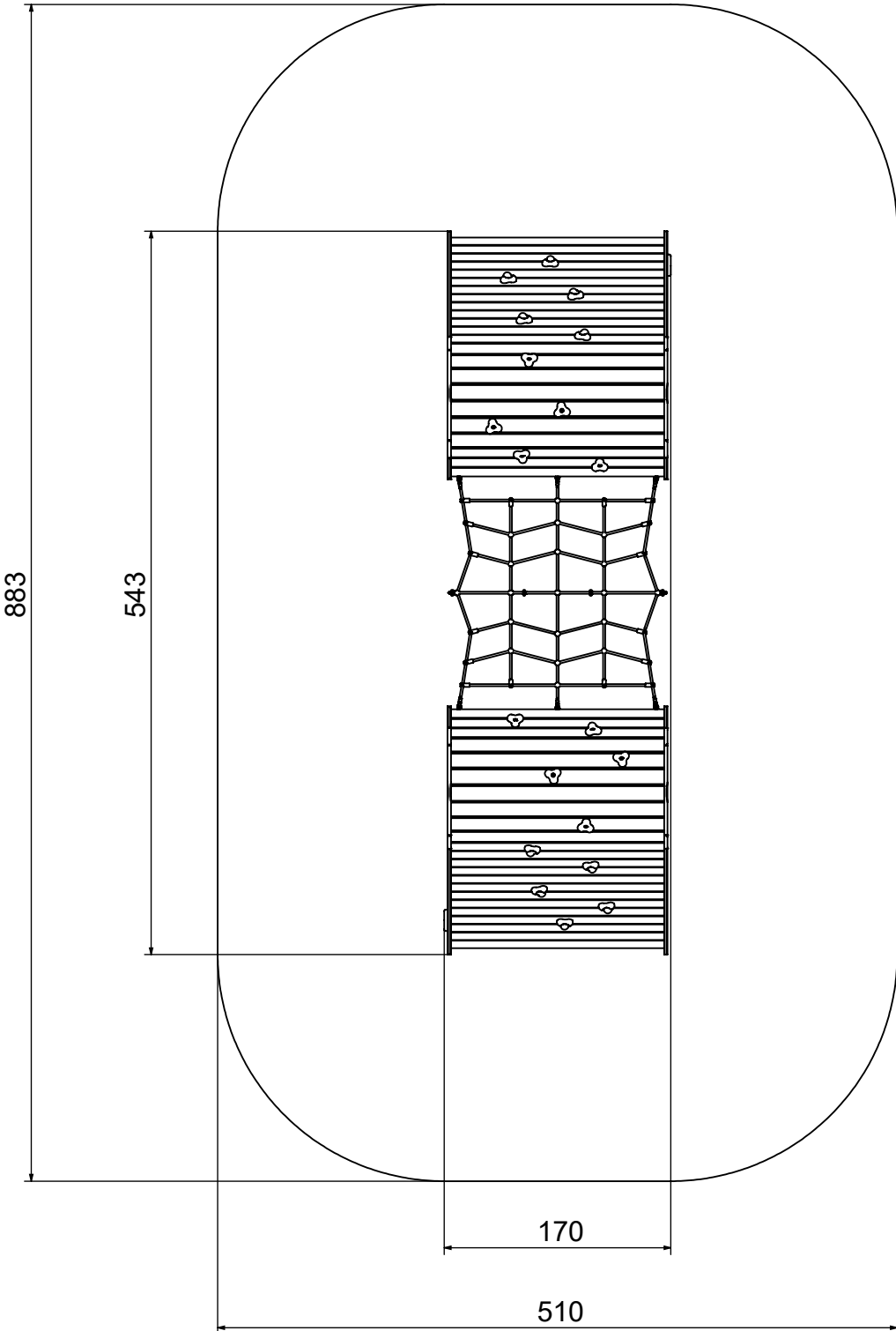
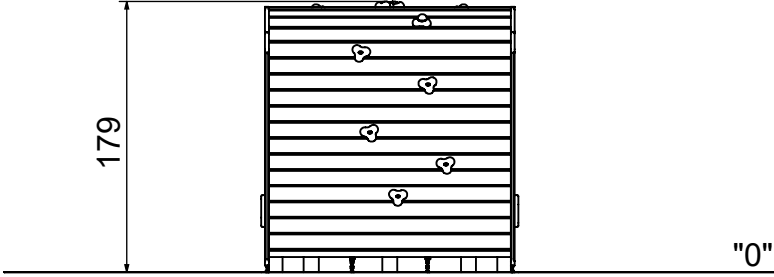


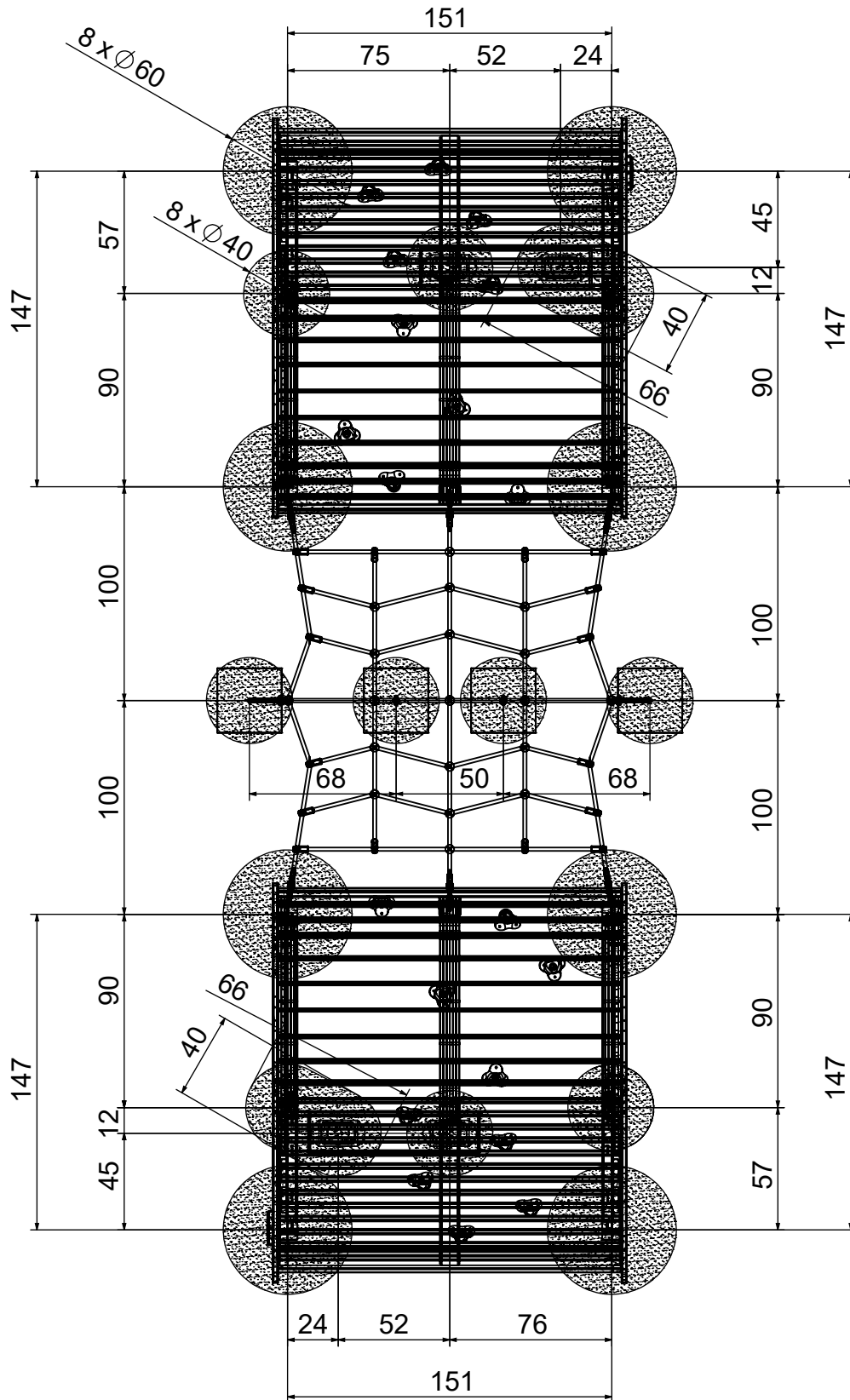
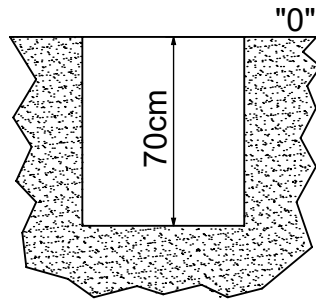
8459N



# 8459N



# 8459N



8459N

3  
B25 1,15m

min. 48H

