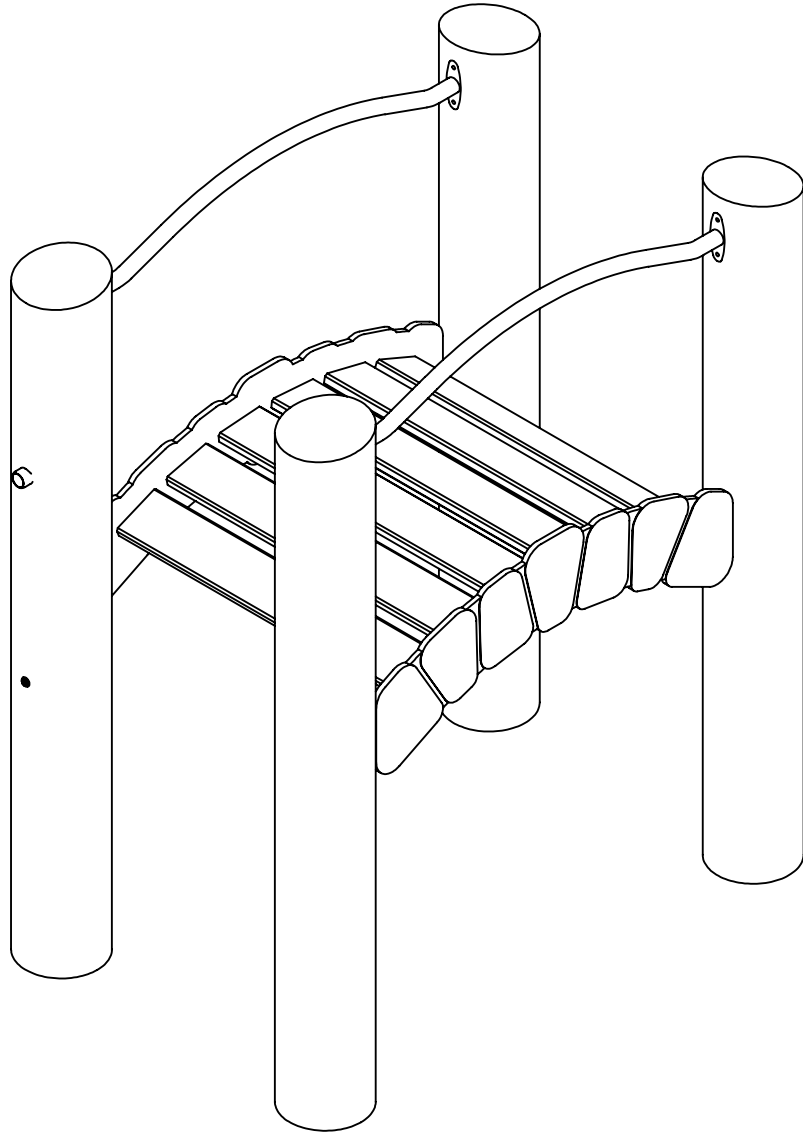
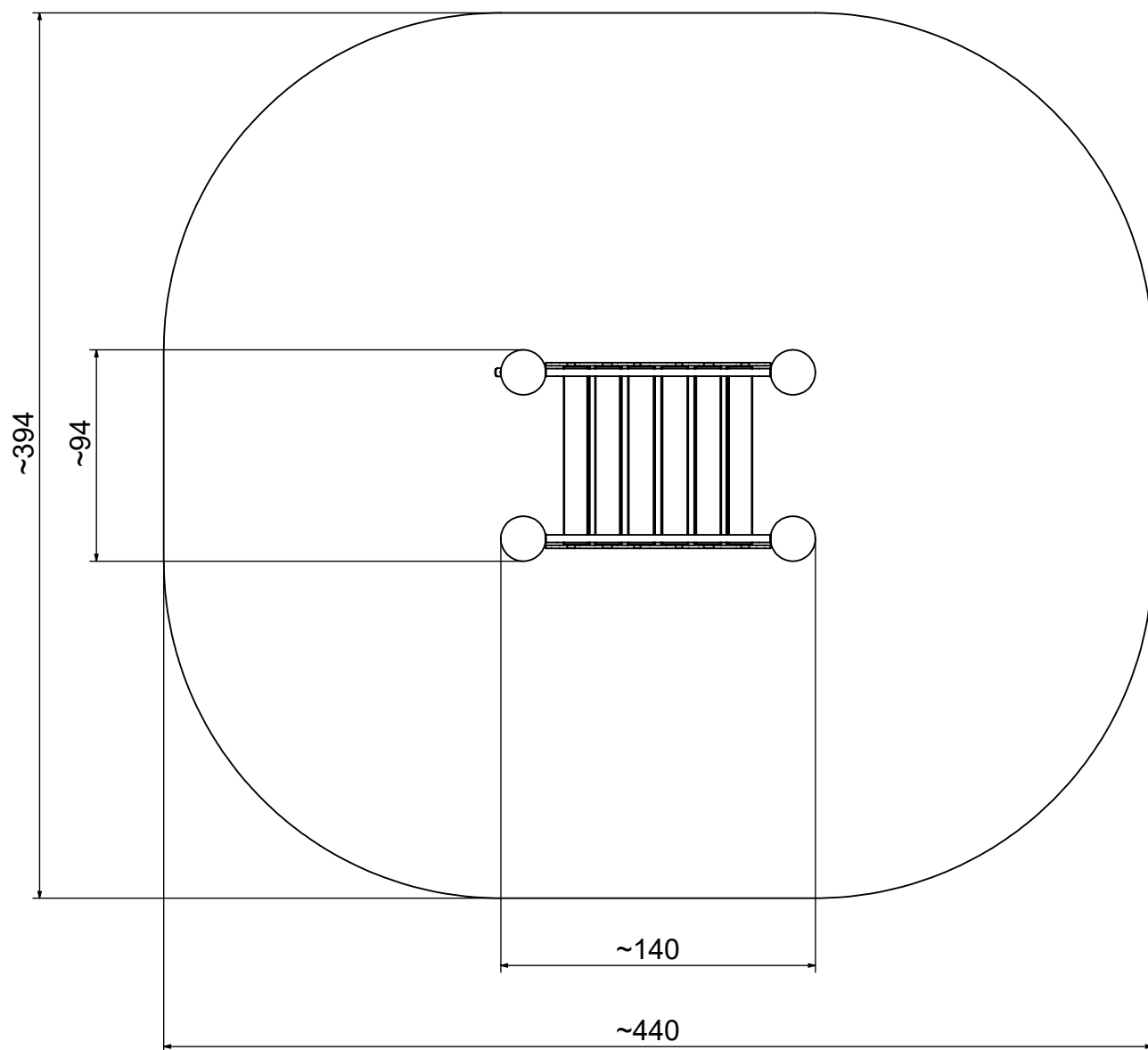
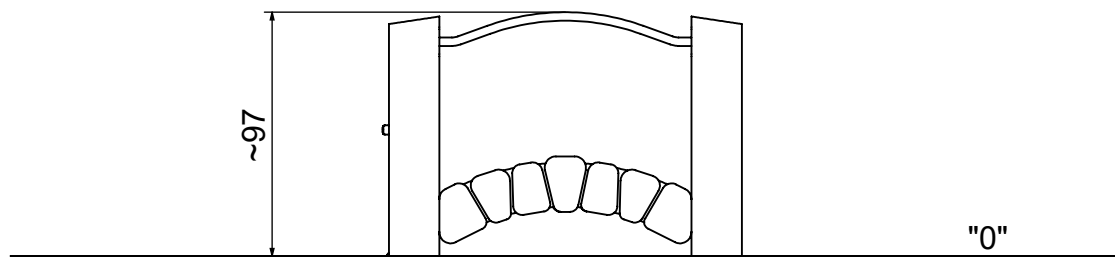


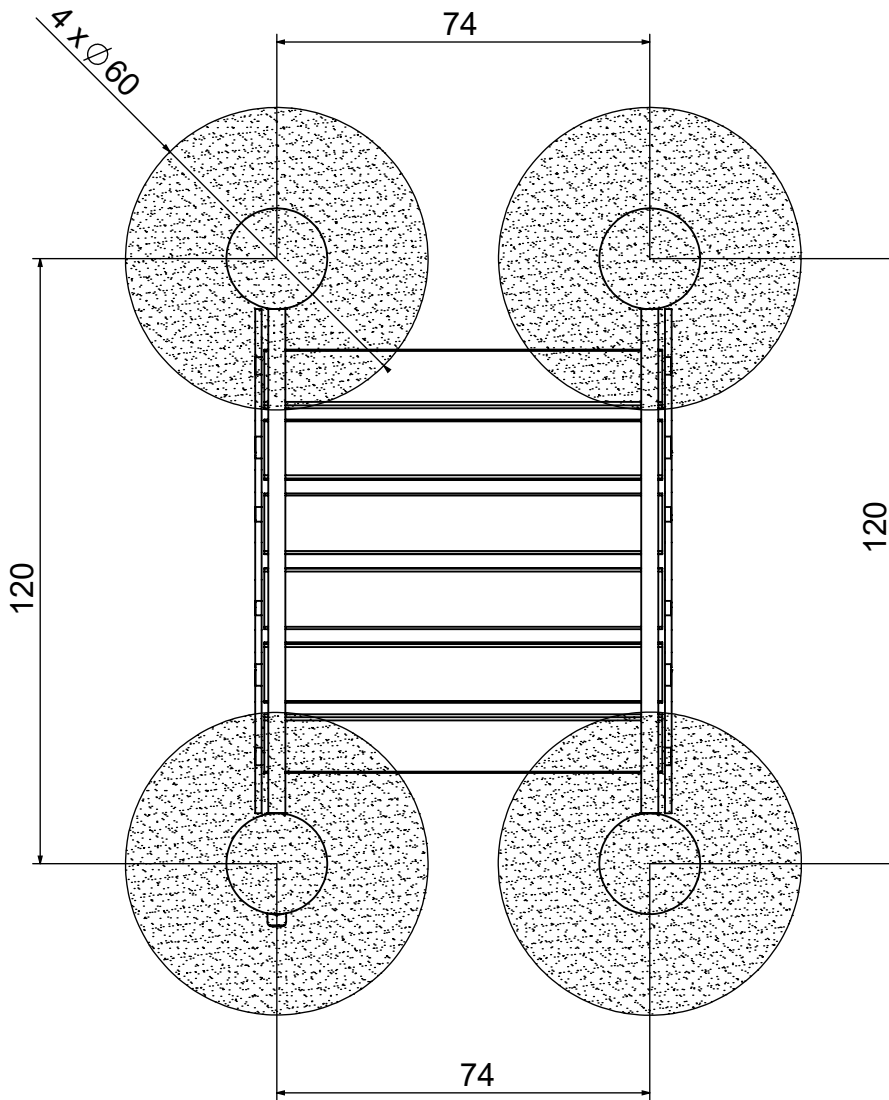
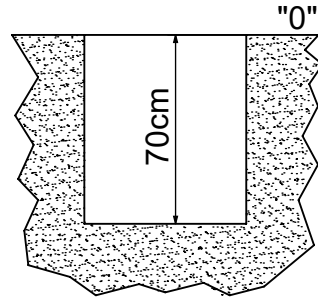
8462N



8462N



8462N



8462N

B25 0,37m³

min. 48H

