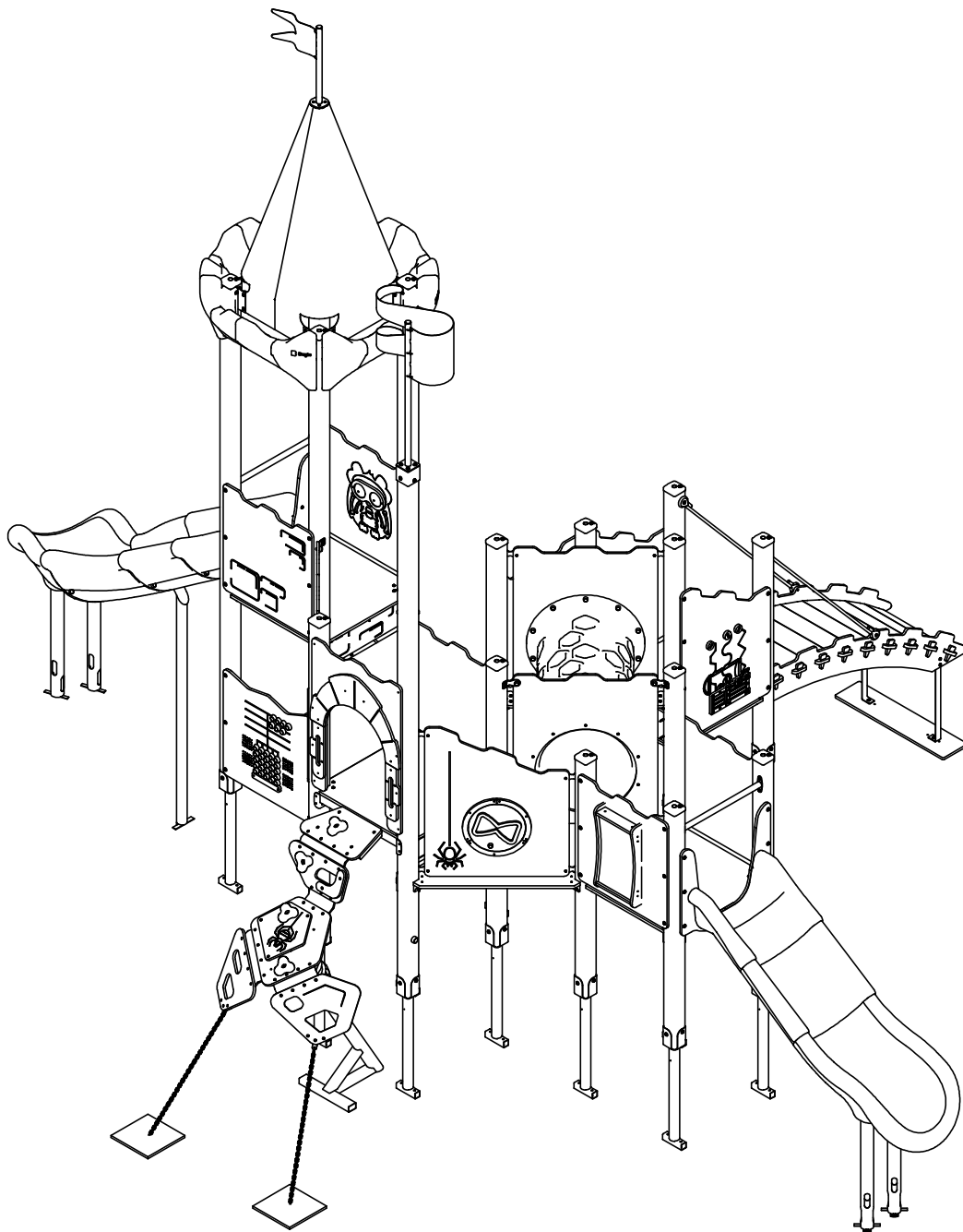
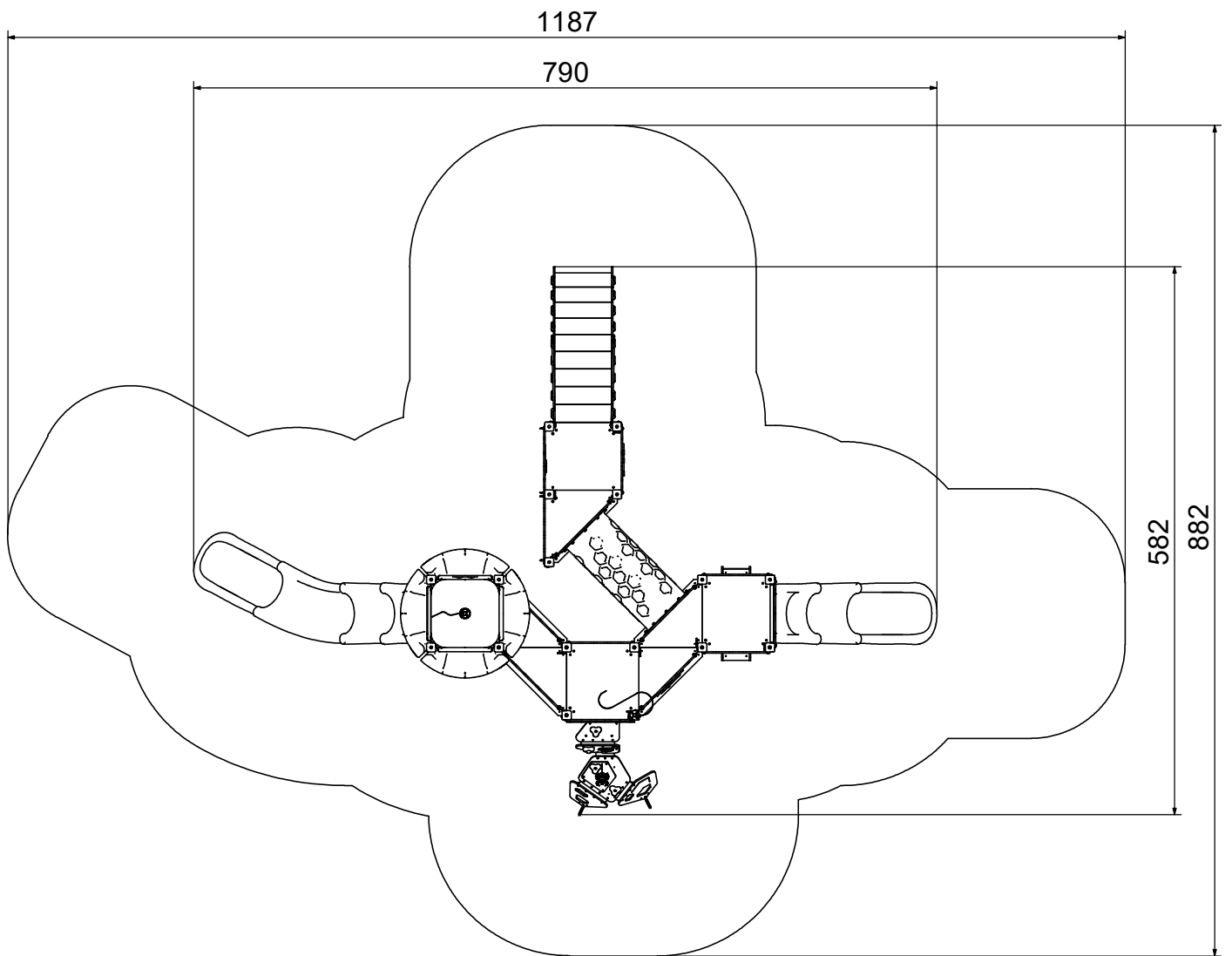
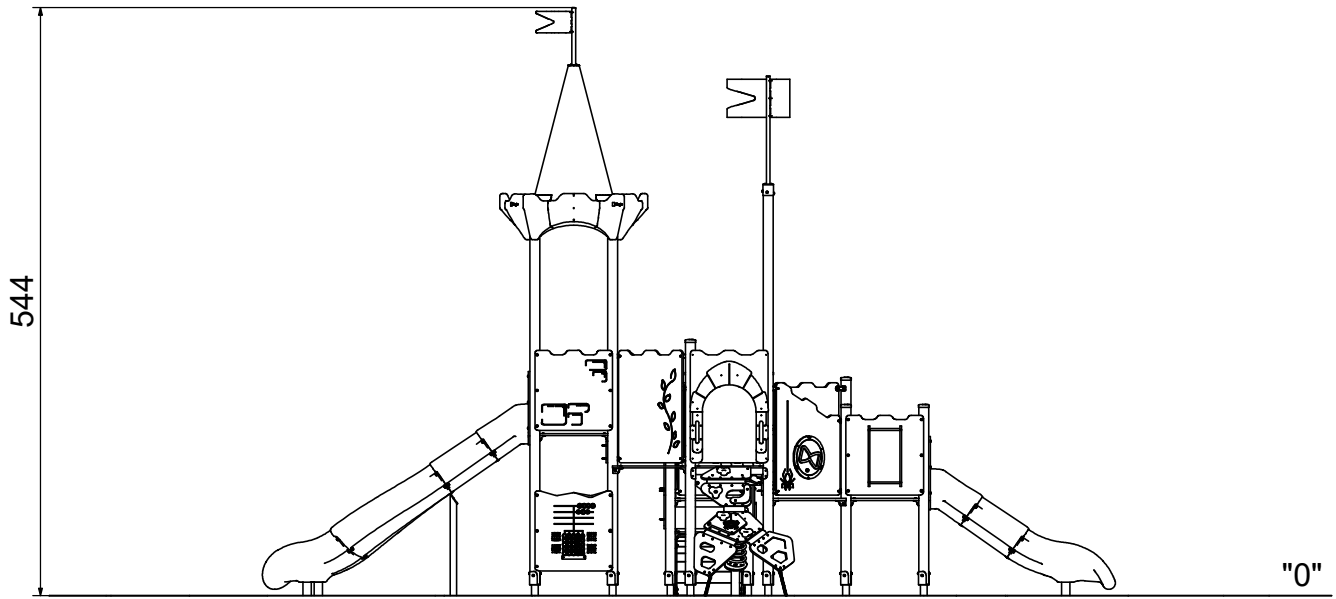


8612N



# 8612N





# 8612N

B25 0,75m<sup>3</sup>

min. 48H

