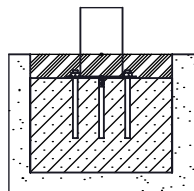
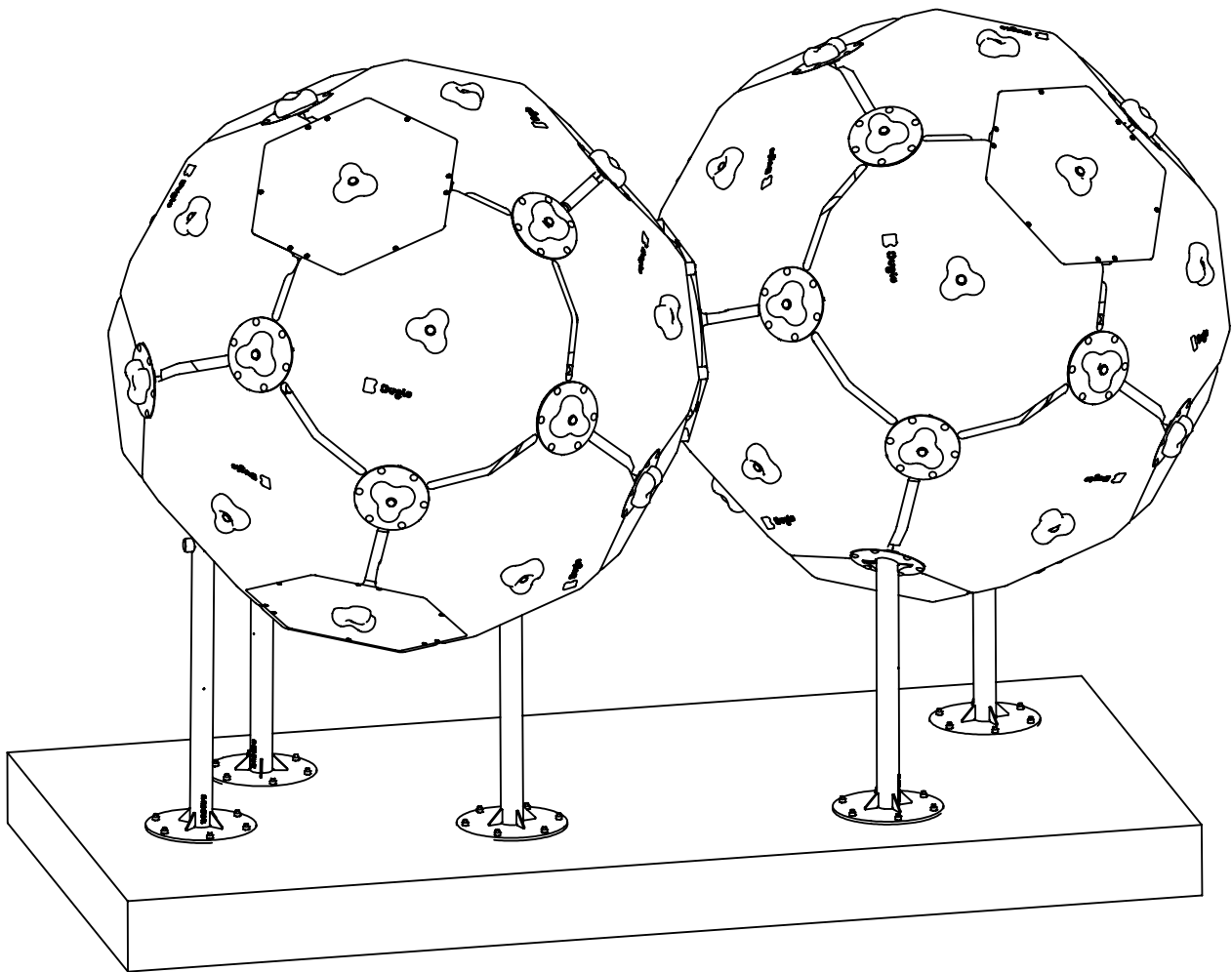
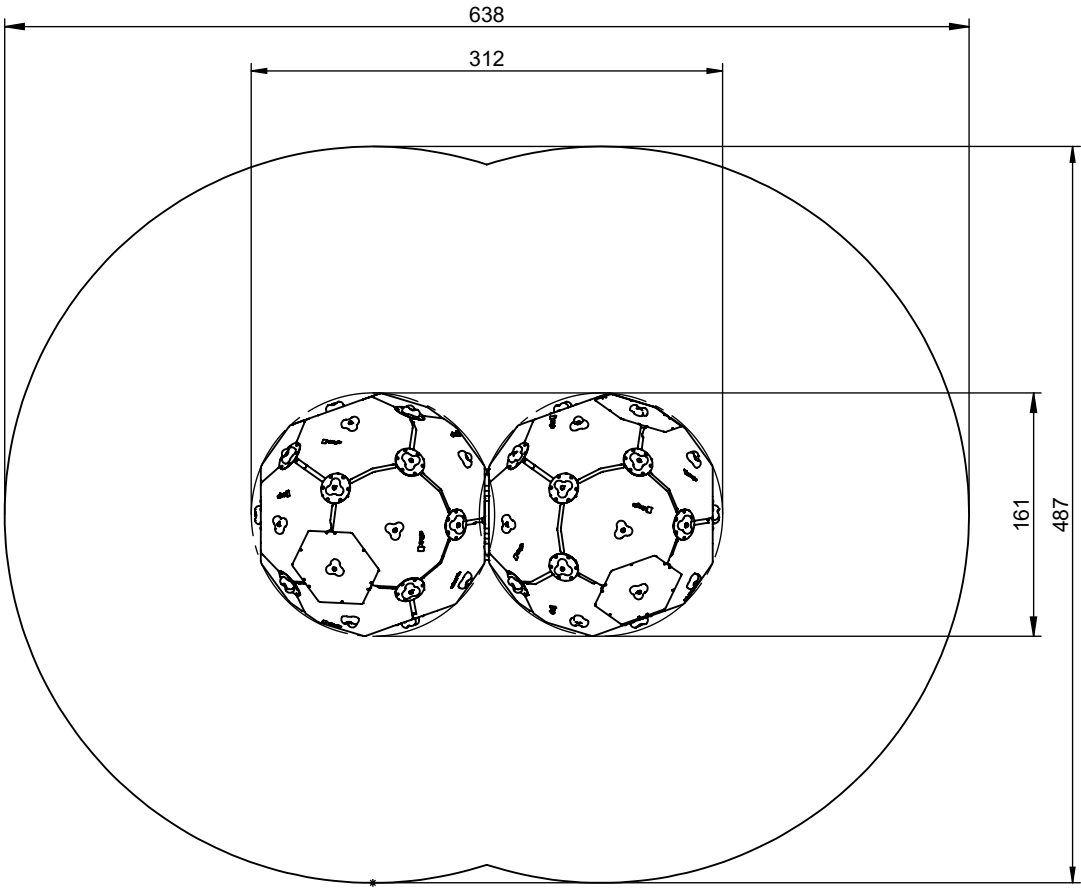
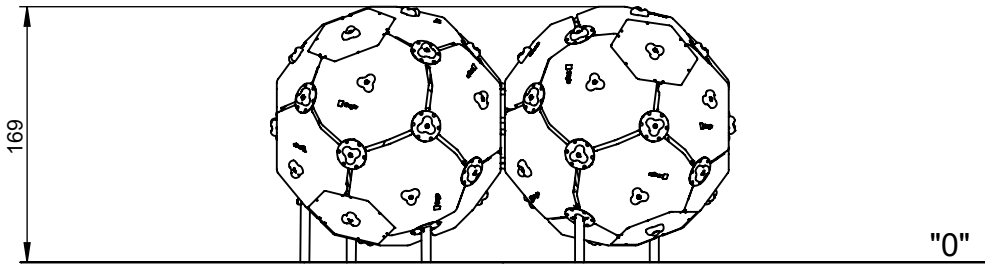


9502



9502N

9502N

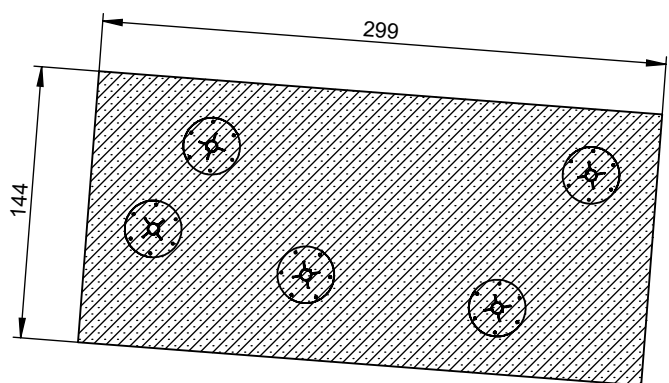
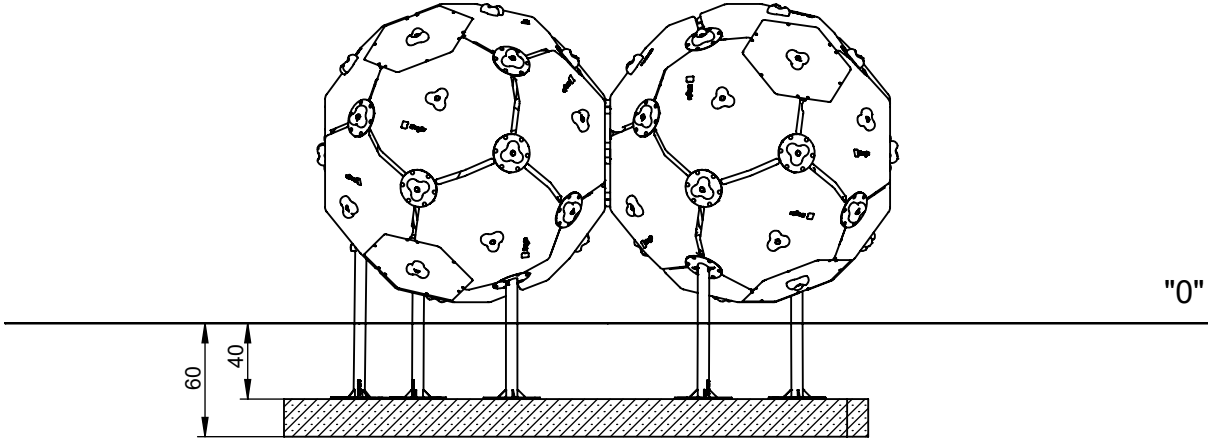
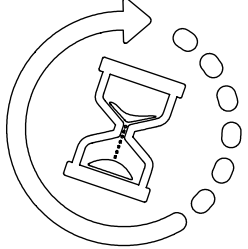
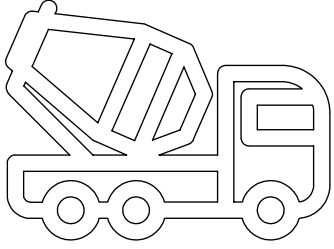
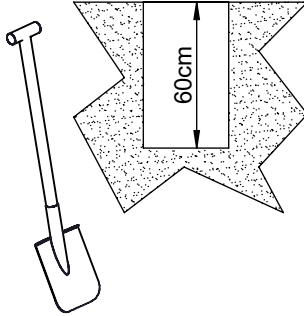


9502N

3

B25 0,86m

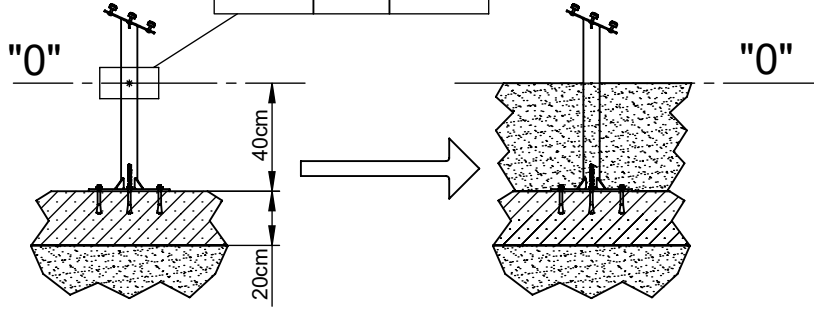
min. 48H



9502N



"0"



Nr	Element		
61		-	KL105 (OC)

