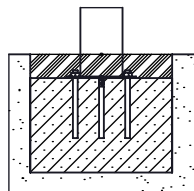
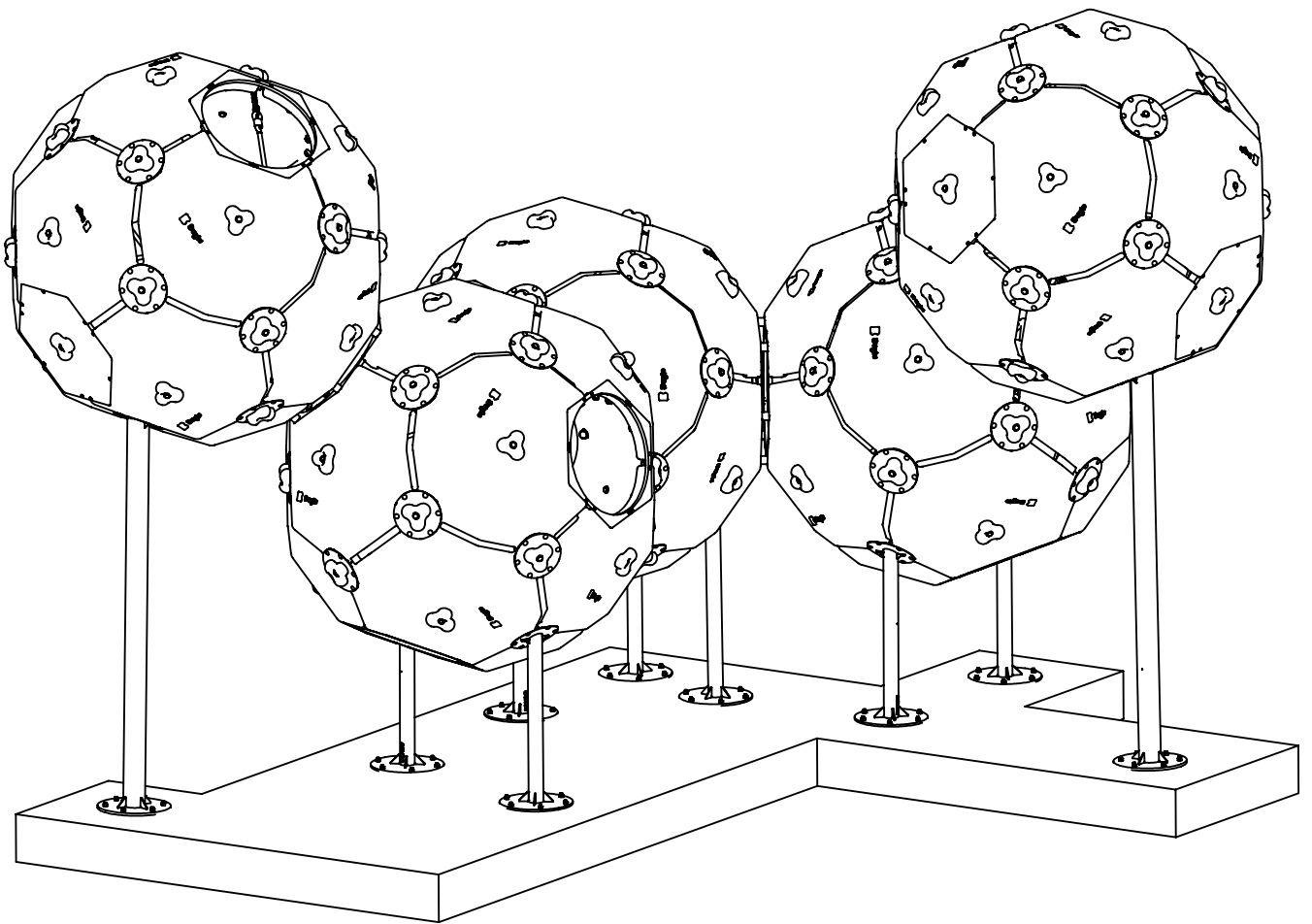
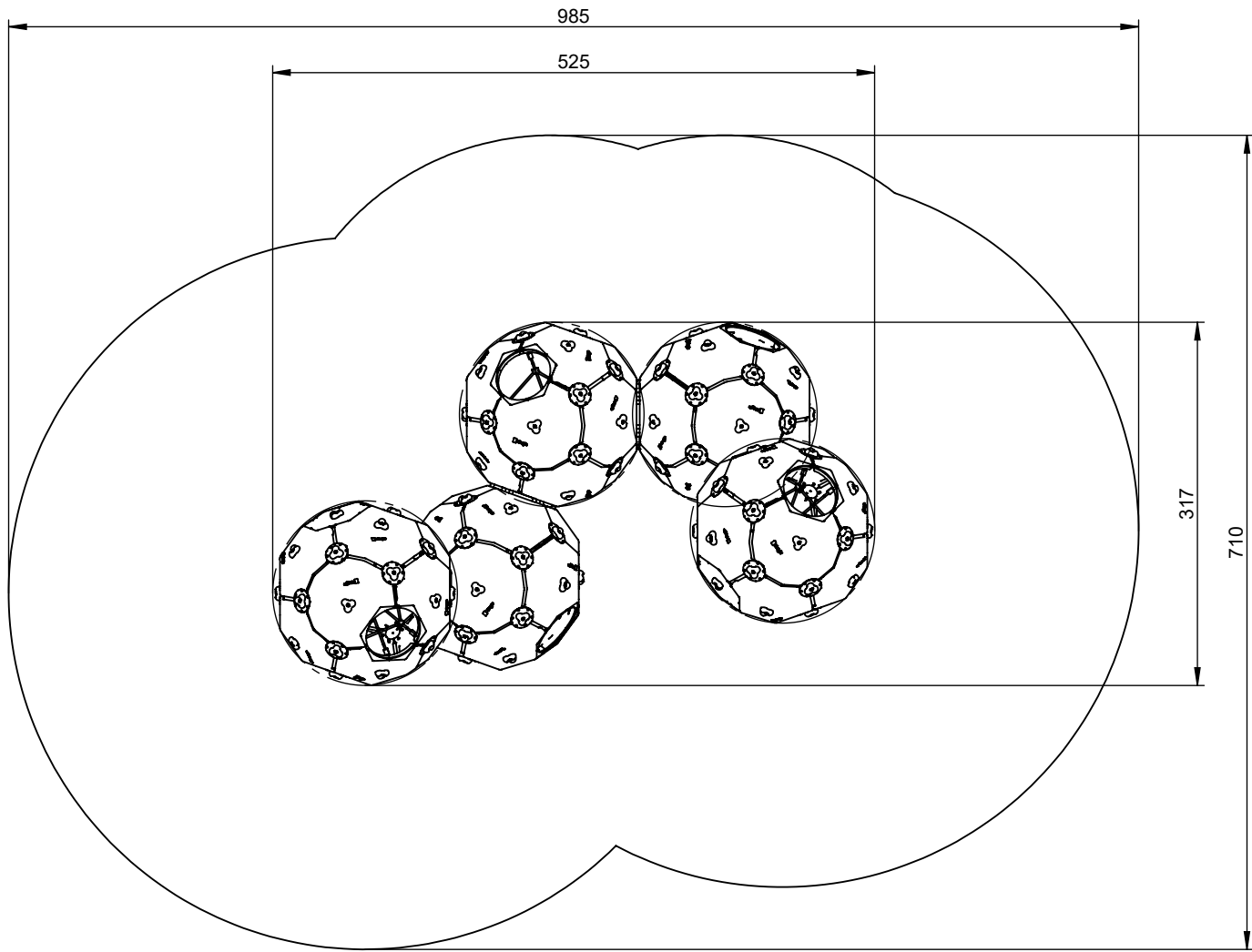
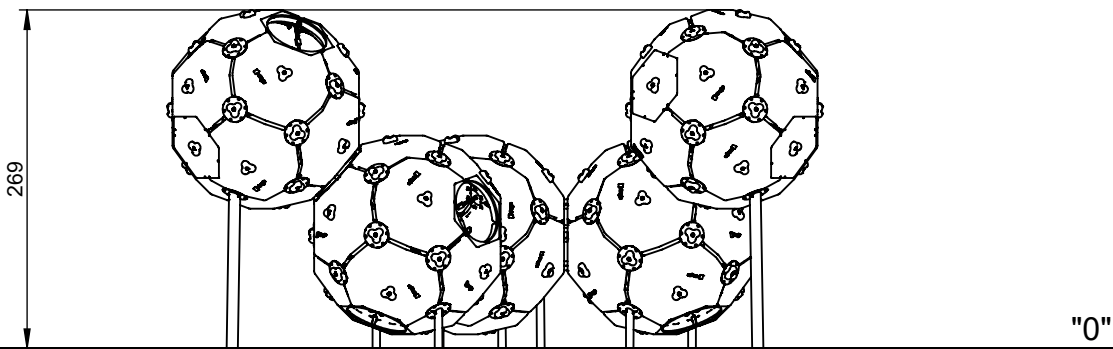


9511



9511N

9511N

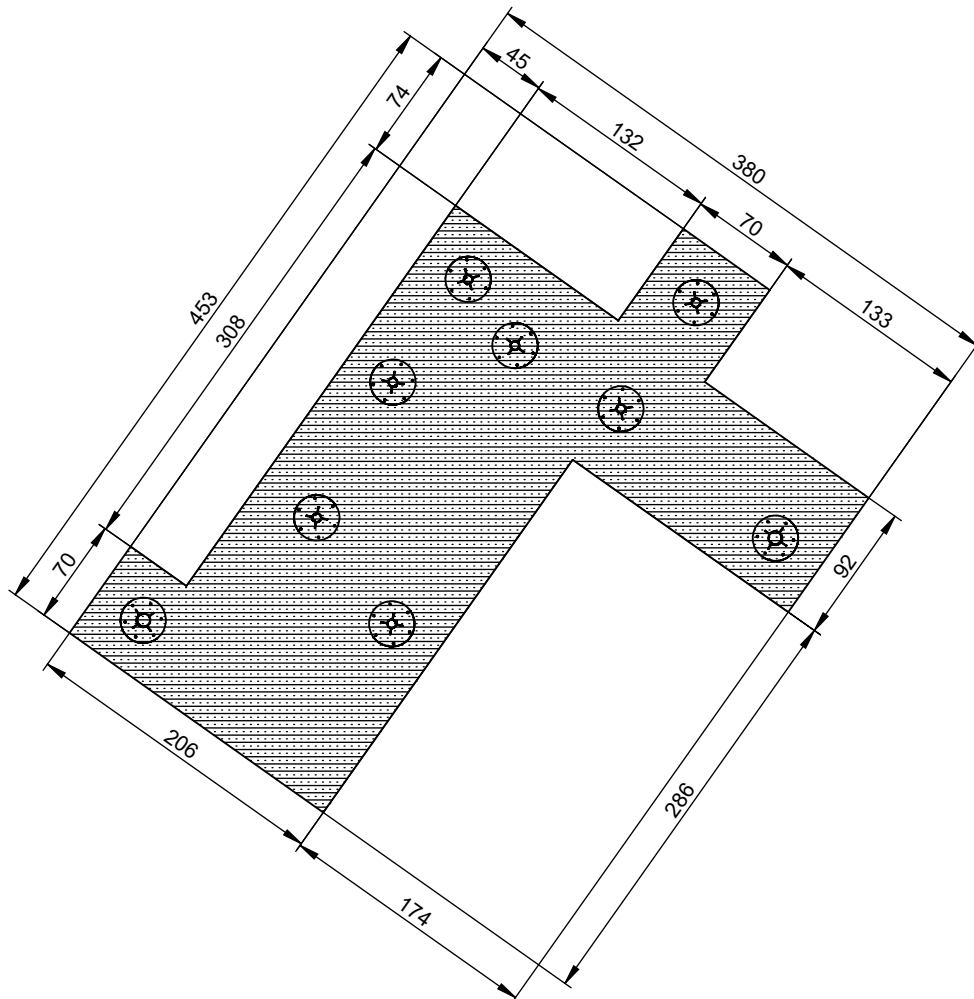
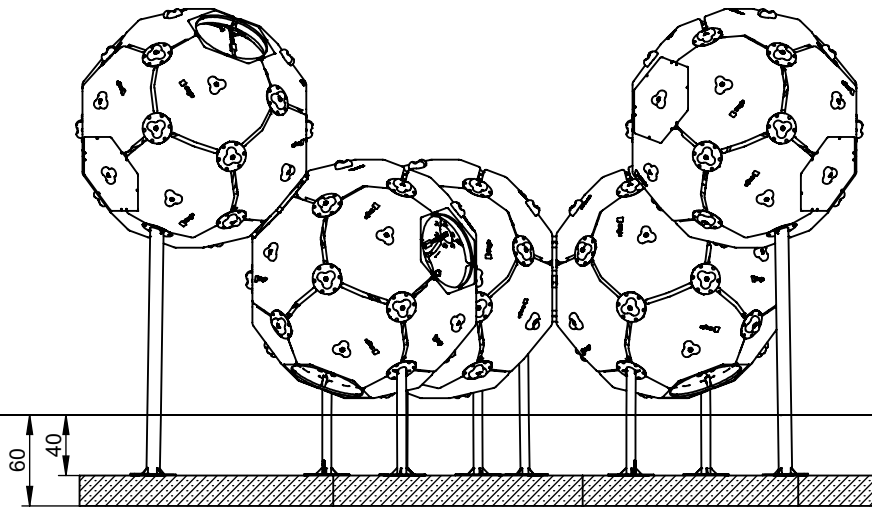
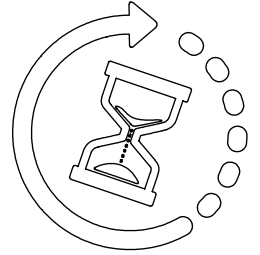
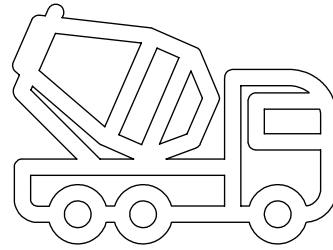
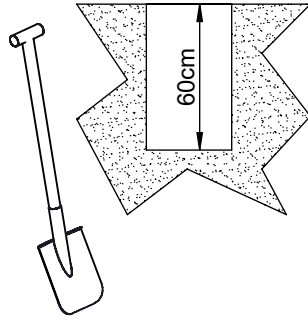


9511N

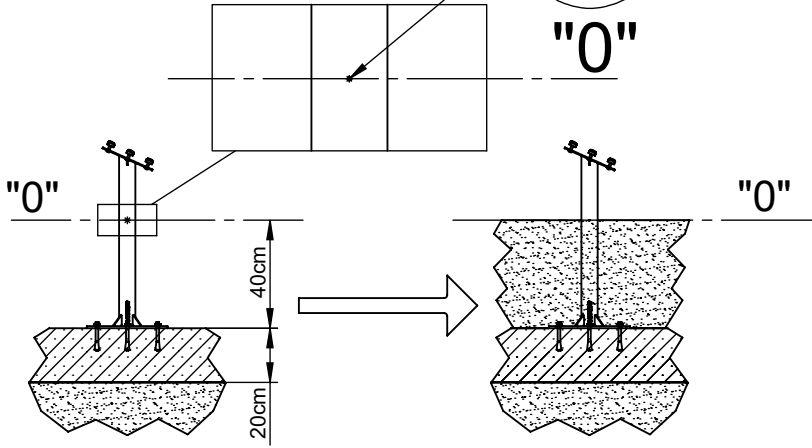
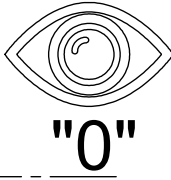
3


B25 1,6m

min. 48H



9511N



Nr	Element		
61		-	KL105 (OC)

