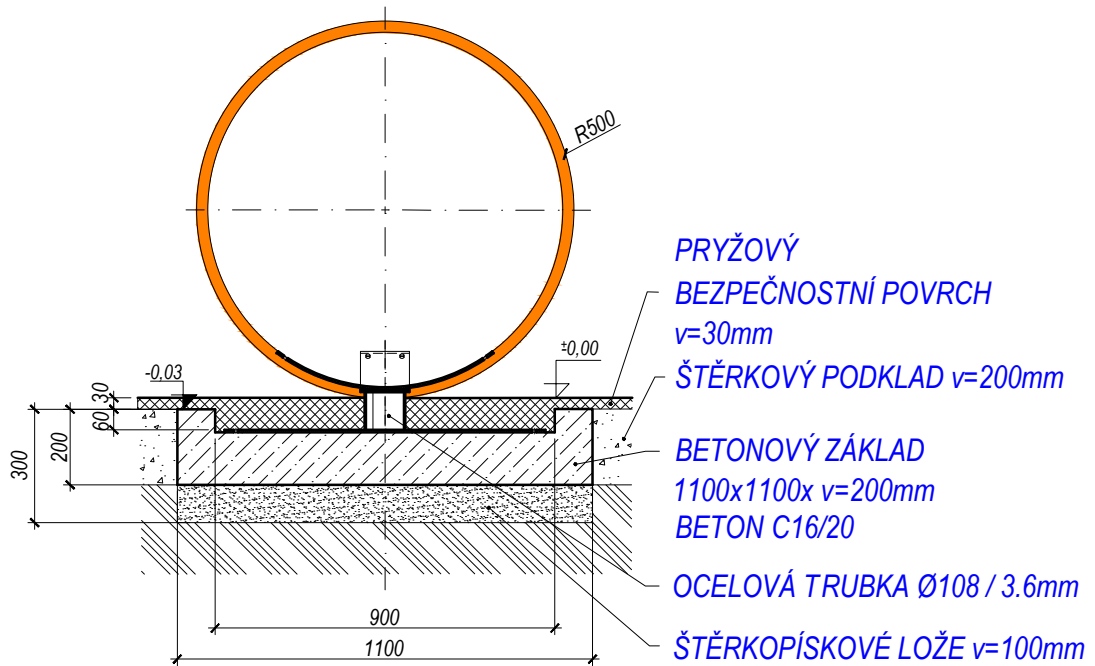
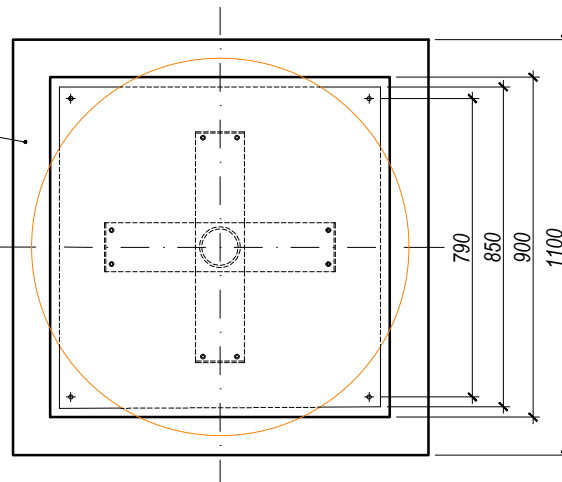


## ŘEZ (1:20)



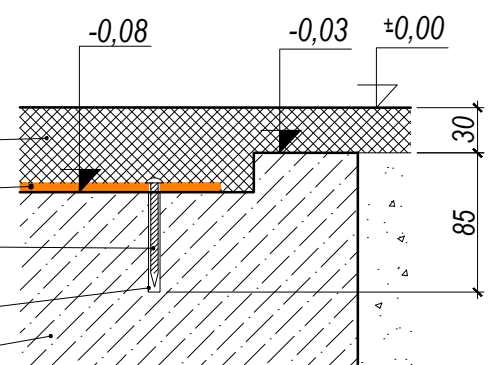
## PŮDORYS (1:20)

BETONOVÝ ZÁKLAD  
1100x1100x v=200mm  
BETON C16/20



## DETAIL KOTVENÍ (1:4)

PRYŽOVÝ BEZPEČNOSTNÍ POVRCH  
OCELOVÁ DESKA  
NATLOUKACÍ HMOŽDINKA + VRUT Ø 8 / 80mm,  
NA CHEMICKOU KOTVU  
PŘEDVRTANÁ DÍRA Ø 8 / 85mm  
BETONOVÝ ZÁKLAD



Vypracoval:

MgA. Maxmilián Blšták

Hřiště MATY, s.r.o.

Lidická 26  
602 00 Brno  
Tel.: +420 734 889 068  
Email: info@hristematy.cz

**maty**  
WWW.HRISTEMATY.CZ

# TECHNICKÝ VÝKRES

Certifikováno dle

EN71 , EN1176

Datum vytvoření

29.4. 2022

KOULE - B08b-10

M 1:20

formát 1xA4

Ukotvení prvku a tvar základu - půdorys a řez

B08b\_CZ.dwg

revize 0