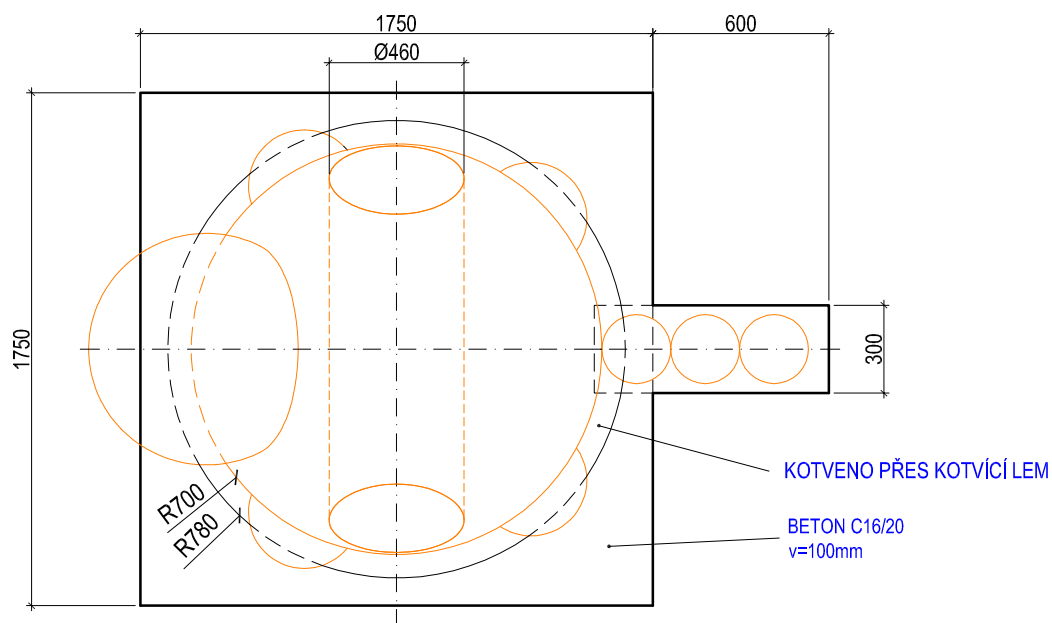
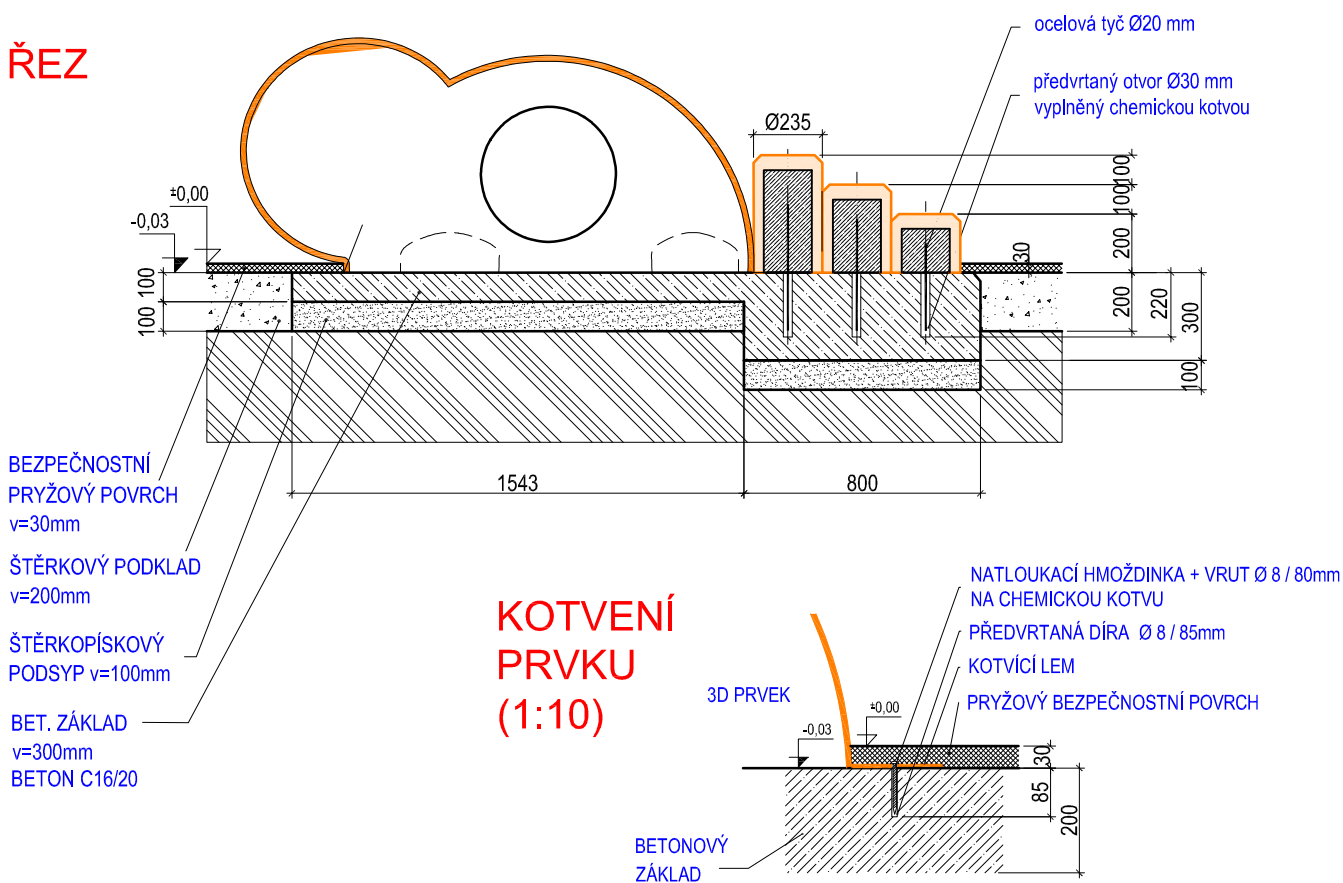


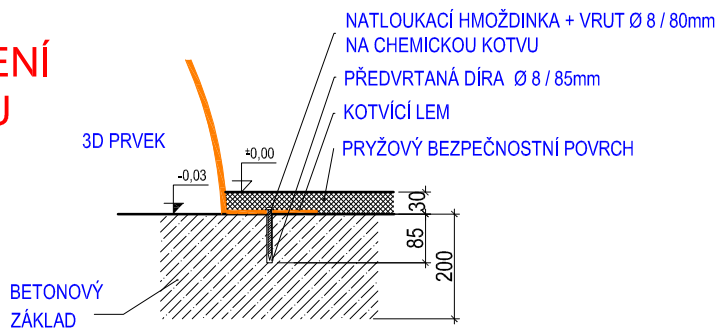
PŮDORYS ZÁKLADU (1:25)



ŘEZ



KOTVENÍ PRVKU (1:10)



<p>Vypracoval:</p> <p>MgA. Maxmilián Blšák</p>	<p>Hřístě MATY, Lidická 26 602 00 Brno Tel.: +420 734 889 068 Email: info@hristematy.cz</p>	 <p>WWW.HRISTEMATY.CZ</p>
<h1>TECHNICKÝ VÝKRES</h1>	<p>Certifikováno dle</p>	<p>EN71 , EN1176</p>
	<p>Datum vytvoření</p>	<p>20.5. 2017</p>
<p>C02, C02ts, C02tp - JEŠTĚR</p>	<p>M 1:25</p>	<p>formát 1xA4</p>
<p>Ukotvení prvku a tvar základu - půdorys a řez</p>	<p>C02_CZ.dwg</p>	<p>revize 0</p>