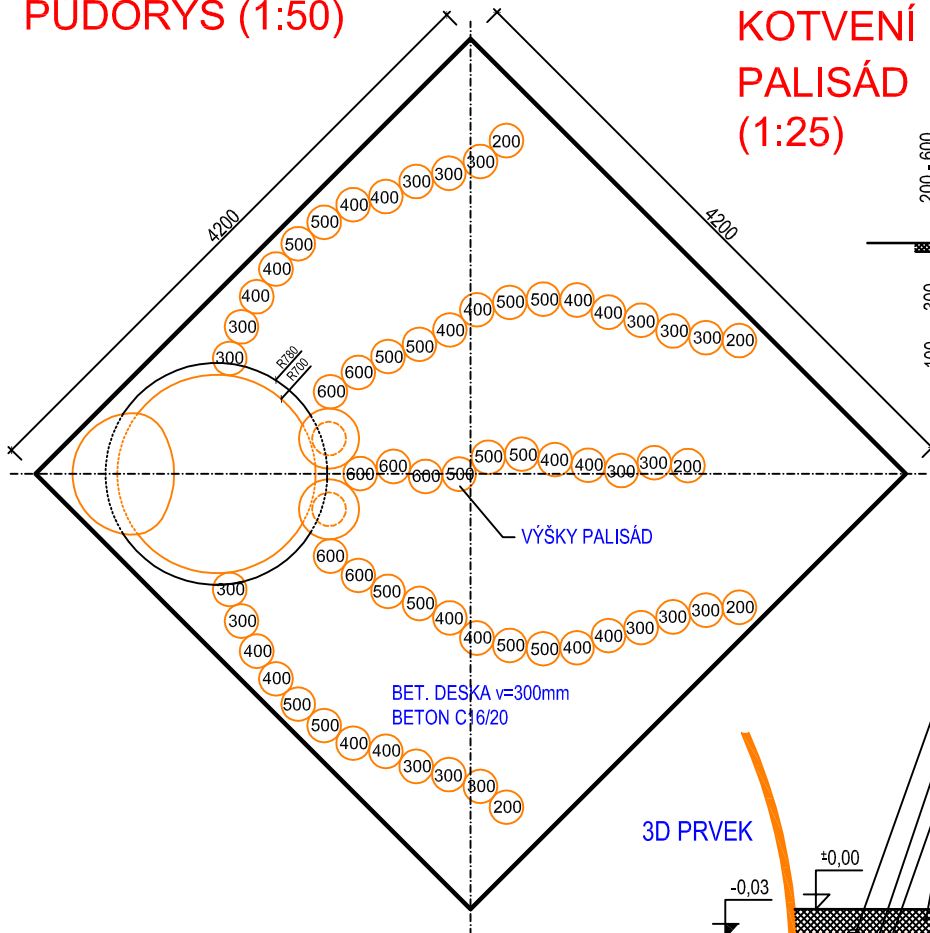
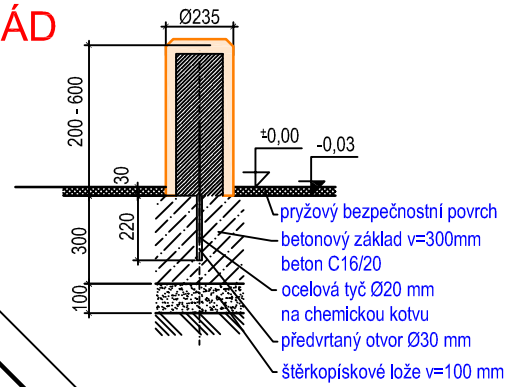


PŮDORYS (1:50)

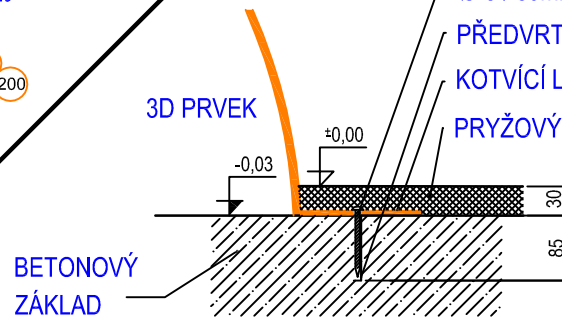


KOTVENÍ PALISÁD (1:25)

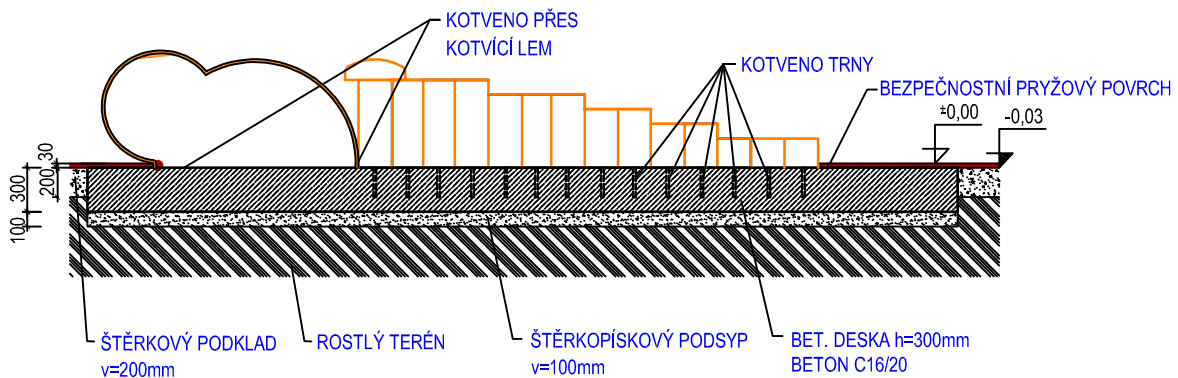



KOTVENÍ PRVKU (1:10)

NATLOUKACÍ HMOŽDINKA + VRUT
 $\varnothing 8 / 80\text{mm}$ NA CHEMICKOU KOTVU
 PŘEDVRTANÁ DÍRA $\varnothing 8 / 85\text{mm}$
 KOTVÍCÍ LEM
 PRYŽOVÝ BEZPEČNOSTNÍ POVRCH



ŘEZ (1:50)



<p> Vypracoval MgA. Maxmilián Blíšák</p>	<p> Hřiště MATY, Lidická 26 602 00 Brno Tel.: +420 734 889 068 Email: info@hristematy.cz</p>	
<h1>TECHNICKÝ VÝKRES</h1>	<p> Certifikováno dle Datum vytvoření</p>	<p> EN71 , EN1176 20.5. 2017</p>
	<p> C03 - CHOBOTNICE</p>	<p> M 1:50, 1:25, 1:10 formát 1xA4</p>
<p> Ukotvení prvku a tvar základu - půdorys a řez</p>	<p> C03_CZ.dwg</p>	<p> revize 0</p>