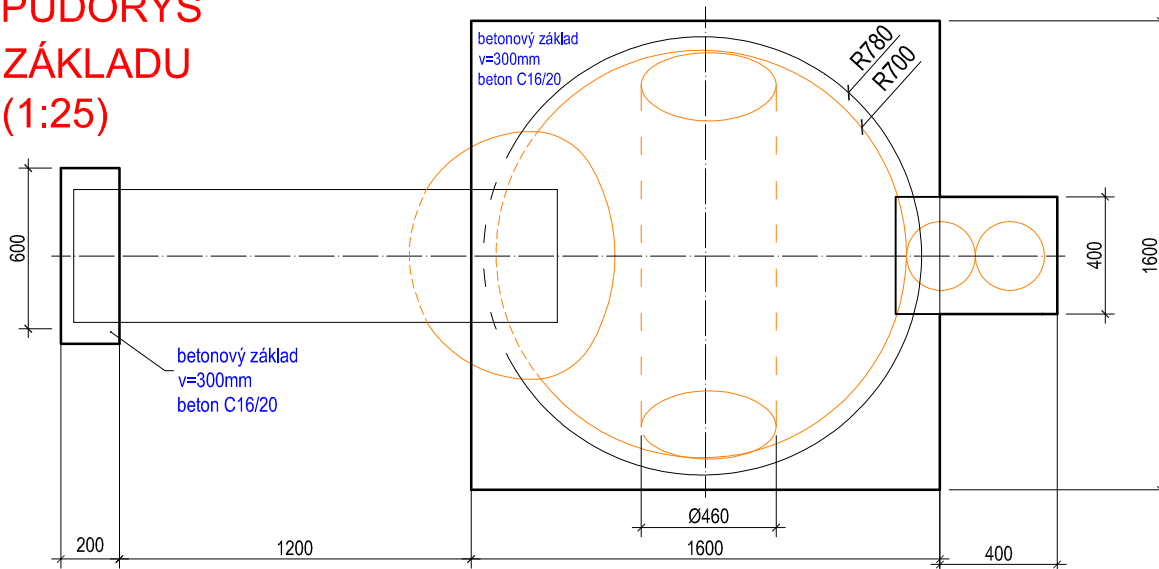
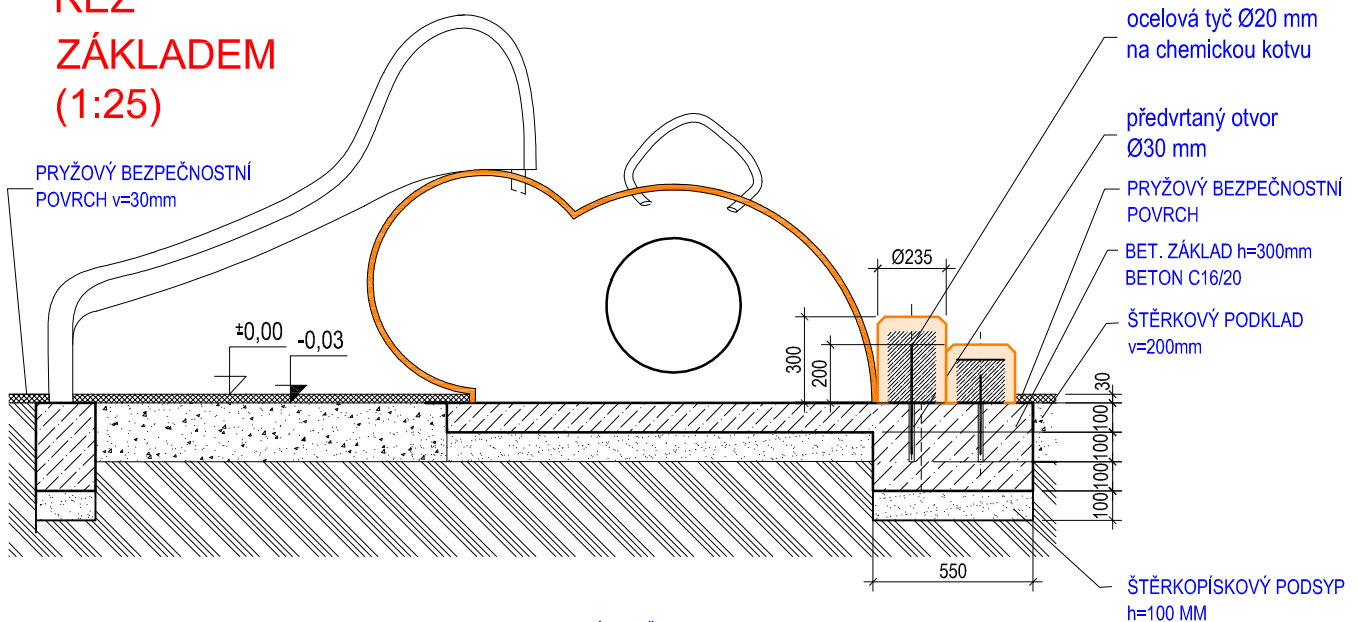


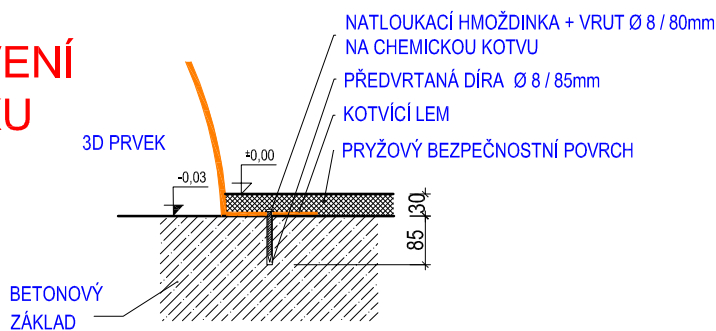
PŮDORYS ZÁKLADU (1:25)




ŘEZ ZÁKLADEM (1:25)



KOTVENÍ PRVKU (1:25)



Vypracoval: MgA. Maxmilián Blšák	Hřiště MATY, Lidická 26 602 00 Brno Tel.: +420 734 889 068 Email: info@hristematy.cz	 <small>WWW.HRISTEMATY.CZ</small>
<h1>TECHNICKÝ VÝKRES</h1>	Certifikováno dle	EN71 , EN1176
	Datum vytvoření	20.5. 2017
C24 - SLON	M 1:25, 1:10	formát 1xA4
Ukotvení prvku a tvar základu - půdorys a řez	C24_CZ.dwg	revize 0