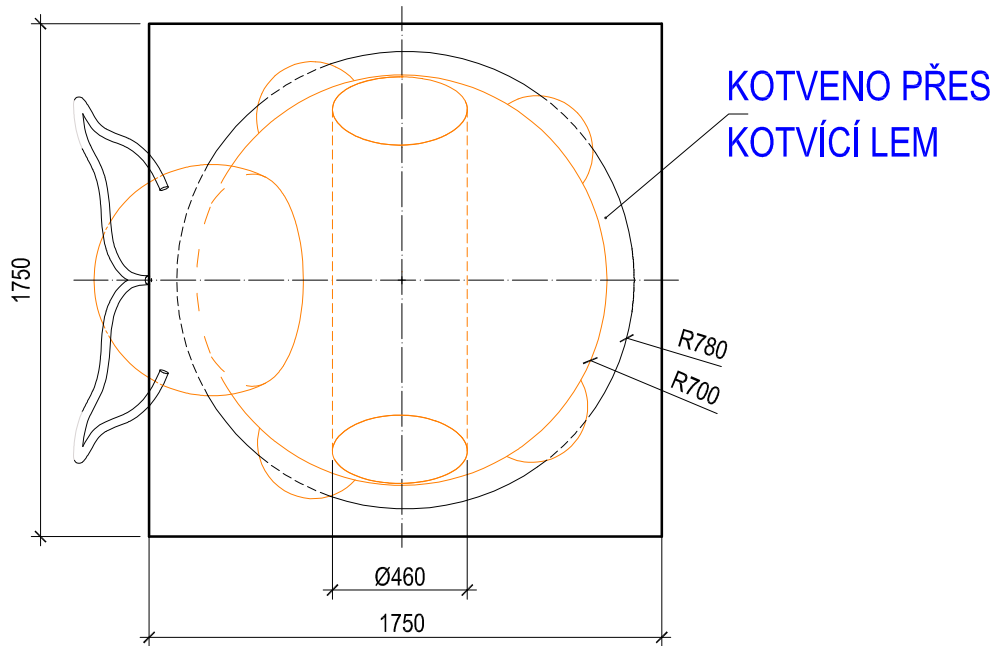
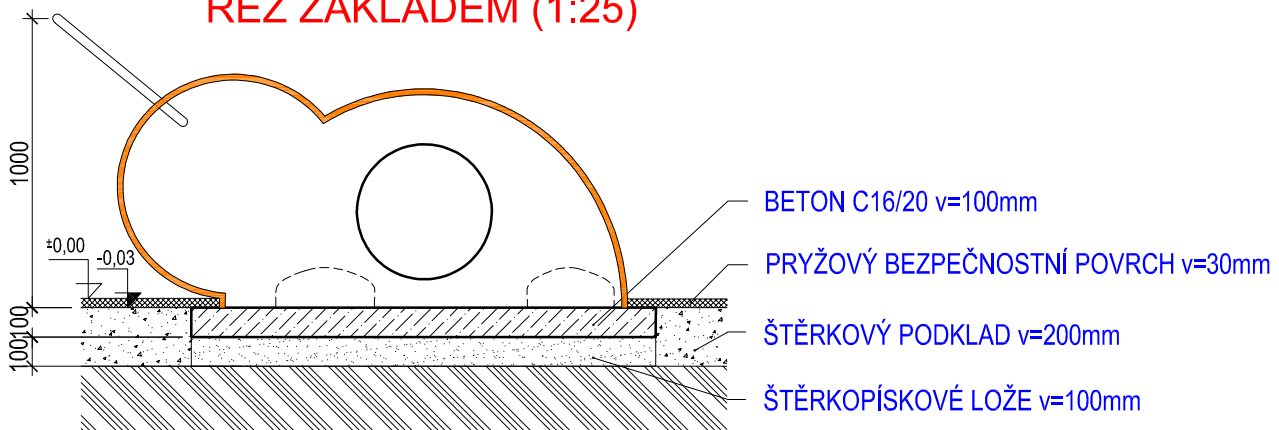


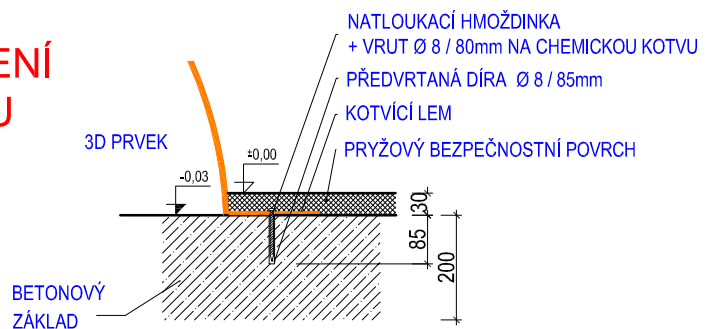
PŮDORYS ZÁKLADU (1:25)




ŘEZ ZÁKLADEM (1:25)



KOTVENÍ PRVKU (1:10)



<p>Vypracoval:</p> <p>MgA. Maxmilián Blšták</p>	<p>Hřiště MATY, Lidická 26 602 00 Brno Tel.: +420 734 889 068 Email: info@hristematy.cz</p>	 <p>WWW.HRISTEMATY.CZ</p>
<h1>TECHNICKÝ VÝKRES</h1>	<p>Certifikováno dle</p>	<p>EN71 , EN1176</p>
	<p>Datum vytvoření</p>	<p>12. 2. 2018</p>
<p>C26 - BÝK</p>	<p>M 1:25, 1:10</p>	<p>formát 1xA4</p>
<p>Ukotvení prvku a tvar základu - půdorys a řez</p>	<p>C26_CZ.dwg</p>	<p>revize 0</p>