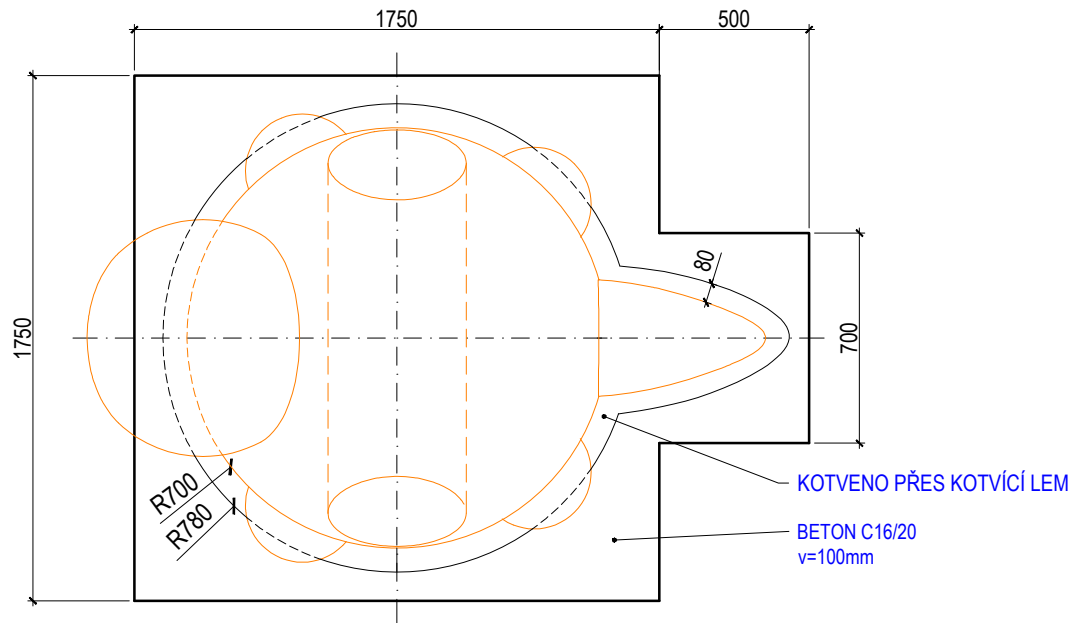
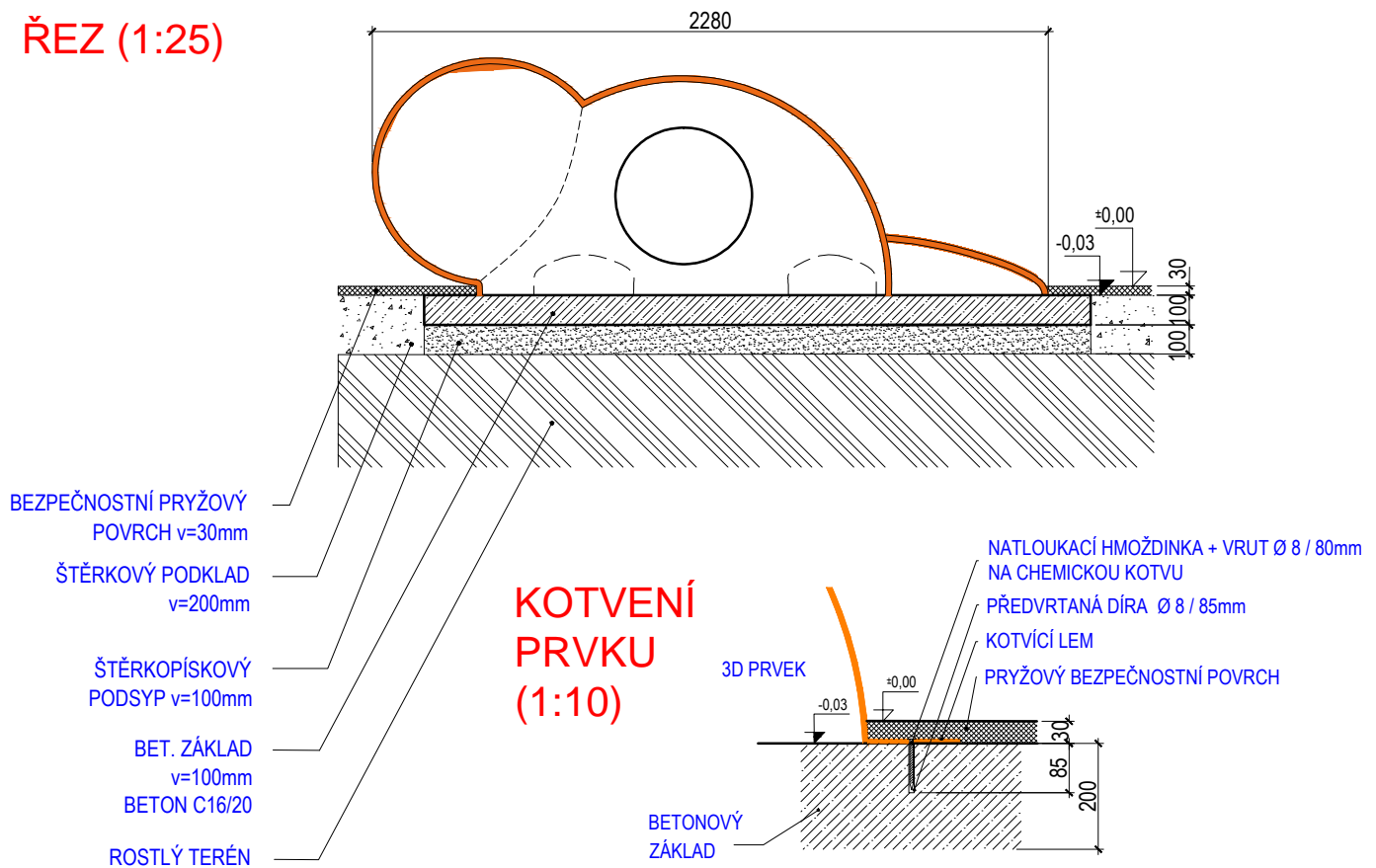


PŮDORYS ZÁKLADU (1:25)



ŘEZ (1:25)



Vypracoval:

MgA. Maxmilián Bišťák

Hřiště MATY,
Lidická 26
602 00 Brno
Tel.: +420 734 889 068
Email: info@hristematy.cz

maty
WWW.HRISTEMATY.CZ

TECHNICKÝ VÝKRES

Certifikováno dle

EN71 , EN1176

Datum vytvoření

17.2. 2021

C30 - STEGOSAURUS

M 1:25

formát 1xA4

Ukotvení prvku a tvar základu - půdorys a řez

C30_CZ.dwg

revize 0