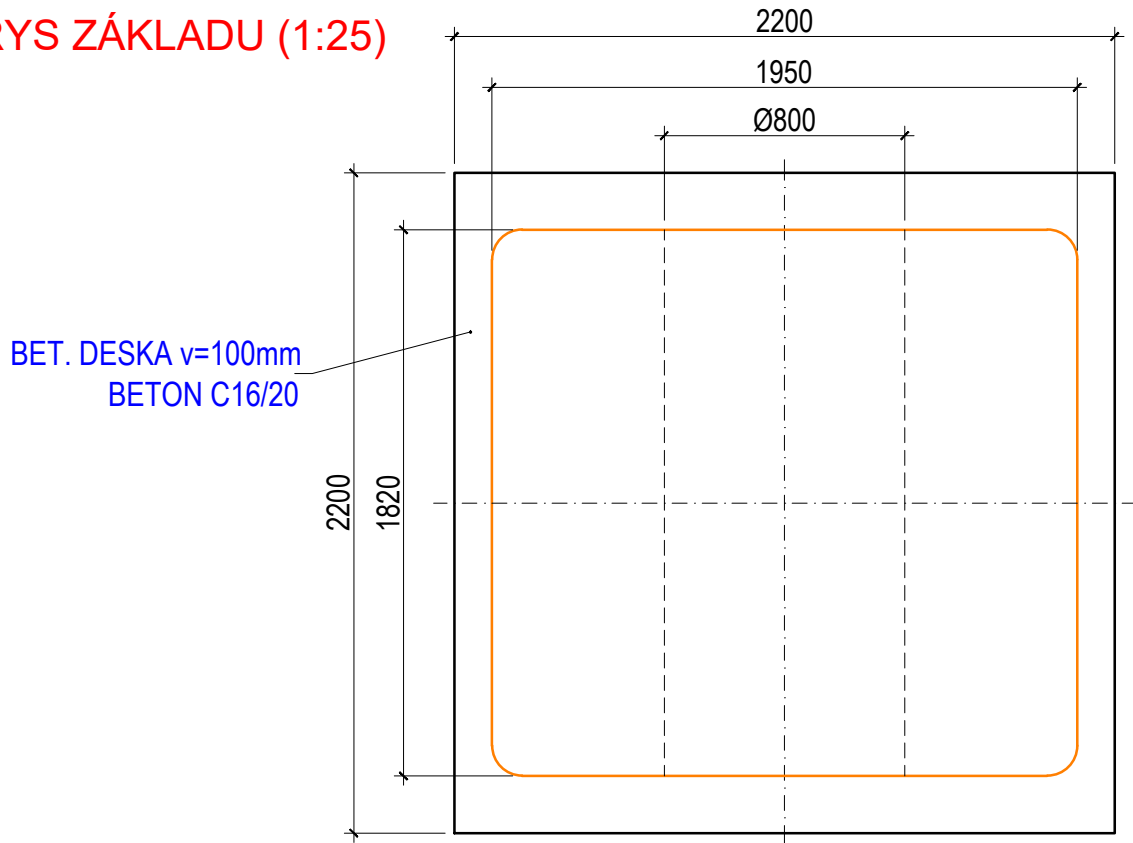
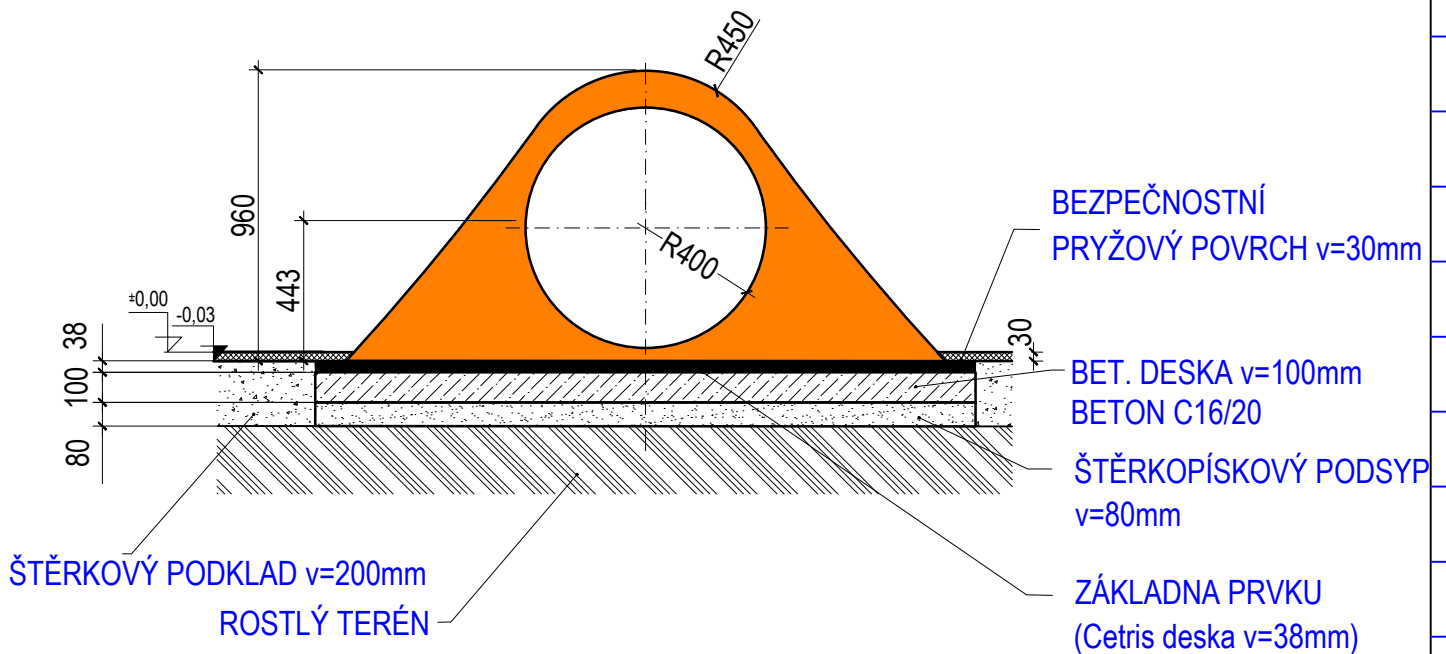


## PŮDORYS ZÁKLADU (1:25)



## ŘEZ ZÁKLADEM (1:25)



Vypracoval:

MgA. Maxmilián Blíšák

Hřiště MATY, s.r.o.

Lidická 26  
602 00 Brno  
Tel.: +420 734 889 068  
Email: info@hristematy.cz

**maty**  
WWW.HRISTEMATY.CZ

# TECHNICKÝ VÝKRES

Certifikováno dle

EN71 , EN1176

Datum vytvoření

16.5. 2022

E05 - LIŠČÍ NORA

M 1:25

formát 1xA4

Ukotvení prvku a tvar základu - půdorys a řez

E05\_CZ.dwg

revize 0