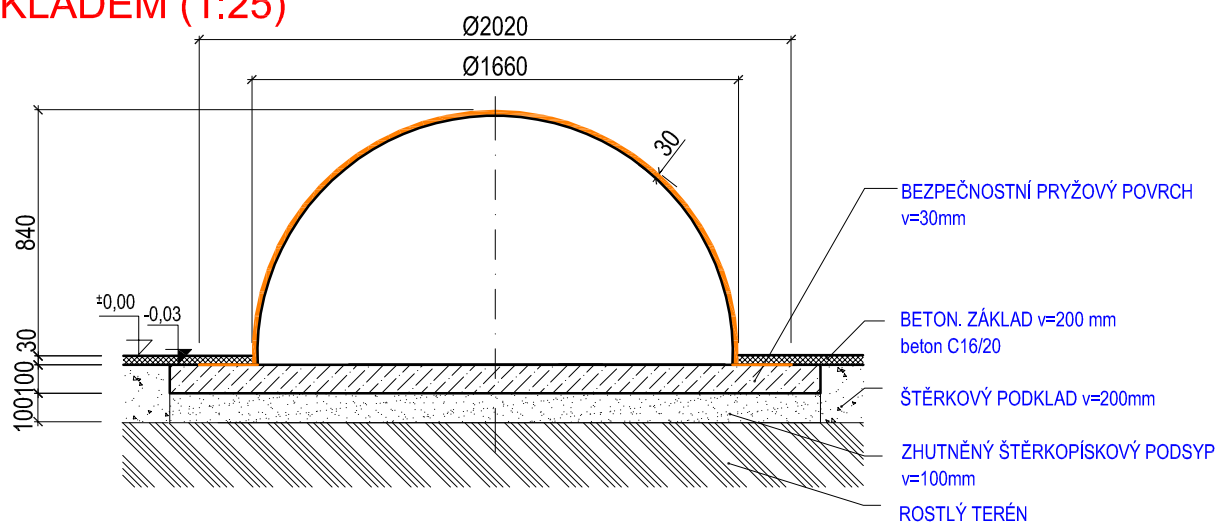
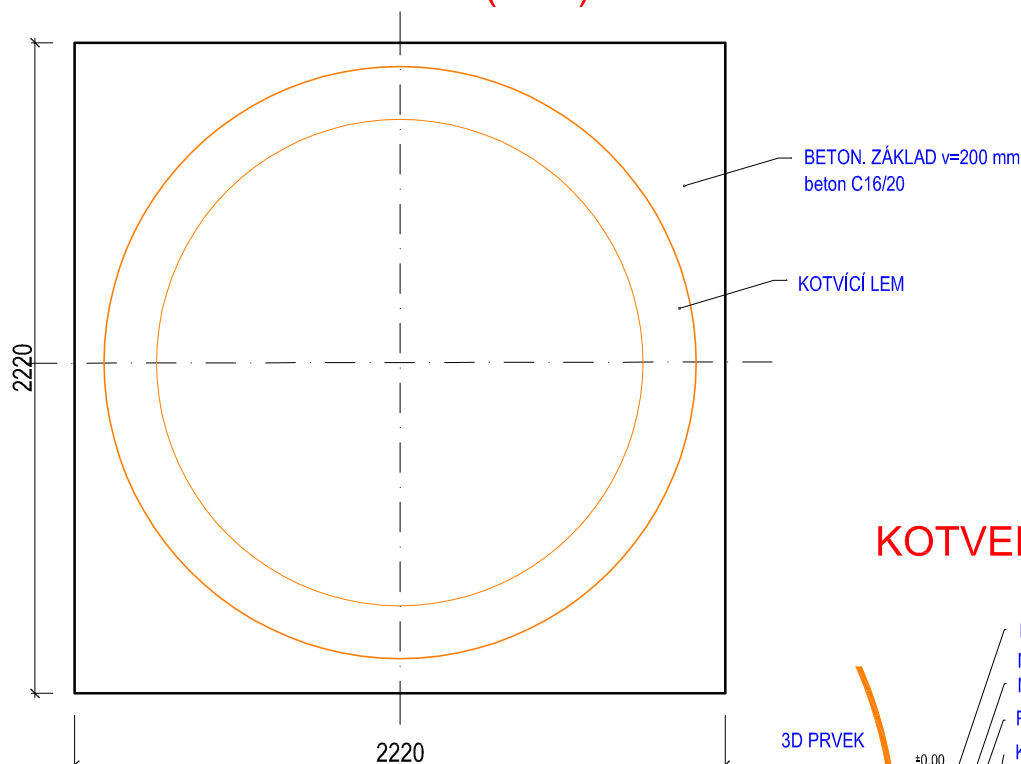


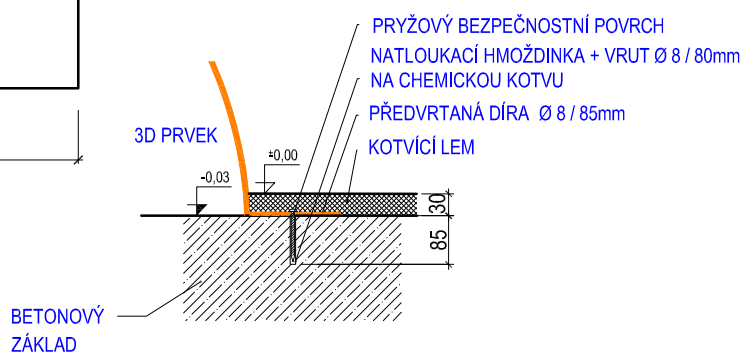
## ŘEZ ZÁKLADEM (1:25)



## PŮDORYS ZÁKLADU (1:25)



## KOTVENÍ PRVKU (1:10)



Vypracoval: MgA. Maxmilián Blíšák	<b>Hřístě MATY, s.r.o.</b> Lidická 26 602 00 Brno Tel.: +420 734 889 068 Email: info@hristematy.cz	 <small>WWW.HRISTEMATY.CZ</small>
<h1>TECHNICKÝ VÝKRES</h1>	Certifikováno dle	EN71 , EN1176
	Datum vytvoření	12. 2. 2018
<b>E07 - KOPEC XL</b>	M 1:25, 1:10	formát 1xA4
Ukotvení prvku a tvar základu - půdorys a řez	E07_CZ.dwg	revize 1