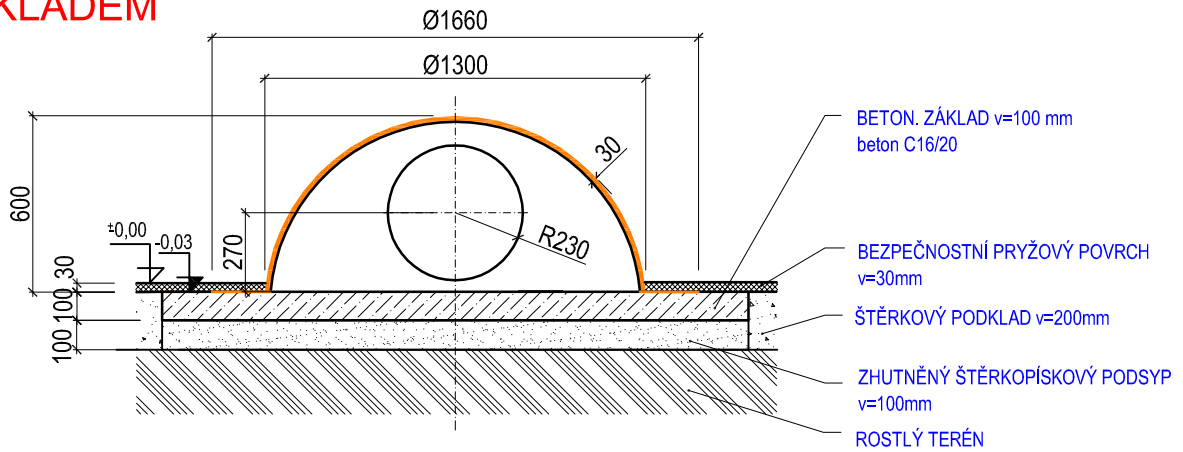
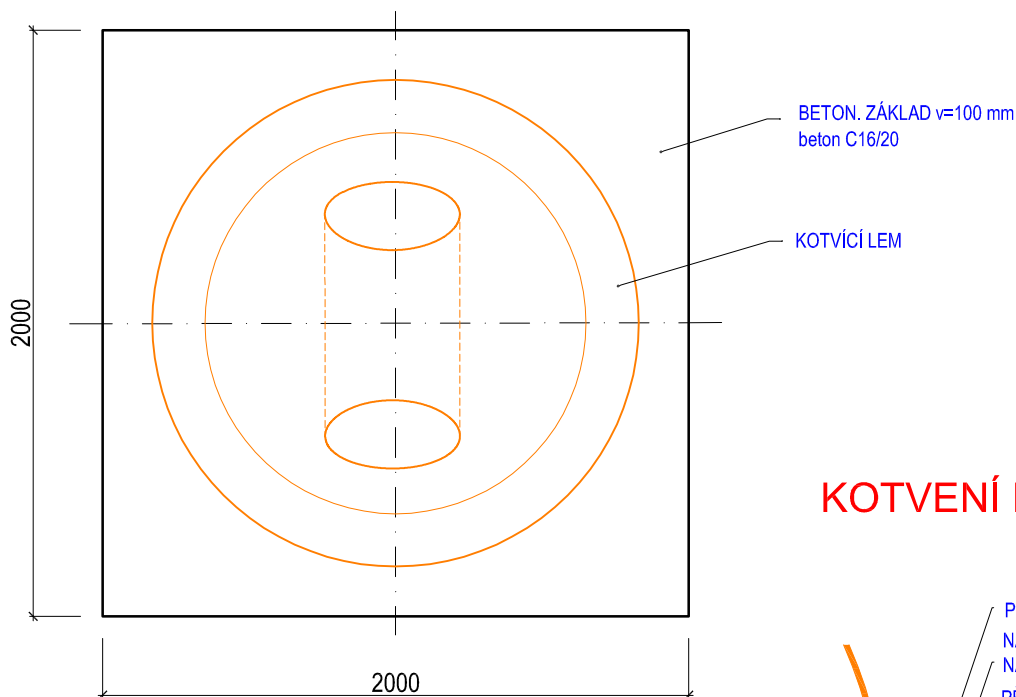


ŘEZ ZÁKLADEM (1:25)

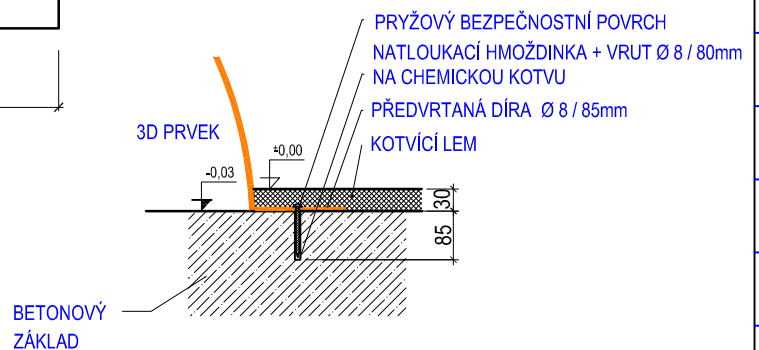


PŮDORYS ZÁKLADU (1:25)



Průlez lze dodat v nerezí nebo PVC,
dle přání zákazníka

KOTVENÍ PRVKU (1:10)



Vypracoval:

MgA. Maxmilián Blíšák

Hřiště MATY, s.r.o.
 Lidická 26
 602 00 Brno
 Tel.: +420 734 889 068
 Email: info@hristematy.cz


 WWW.HRISTEMATY.CZ

TECHNICKÝ VÝKRES

E10 - KOPEC L S PRŮLZEM

Ukotvení prvku a tvar základu - půdorys a řez

Certifikováno dle

EN71 , EN1176

Datum vytvoření

12. 2. 2018

M 1:25, 1:10

formát 1xA4

E10_CZ.dwg

revize 0