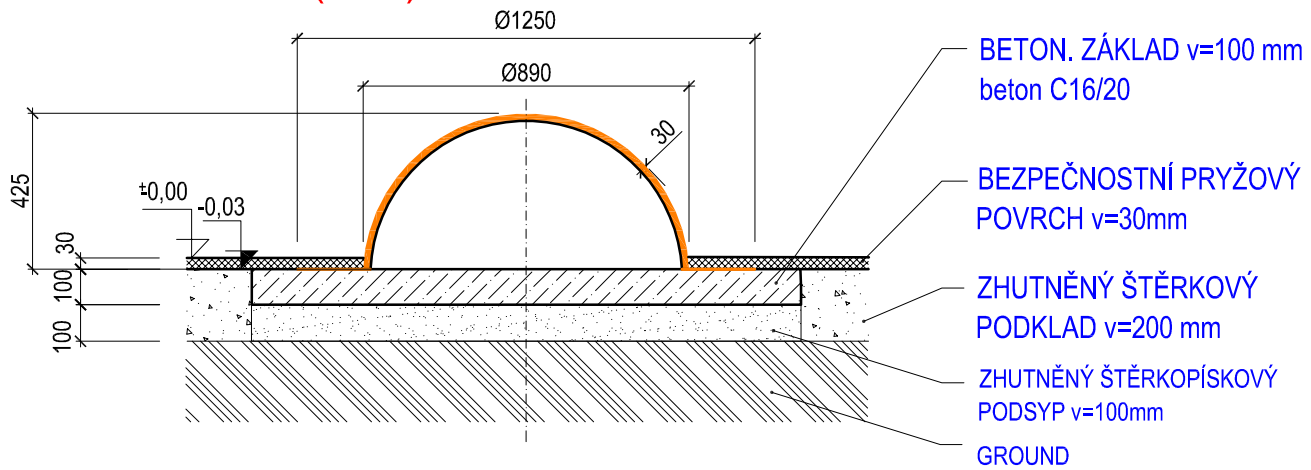
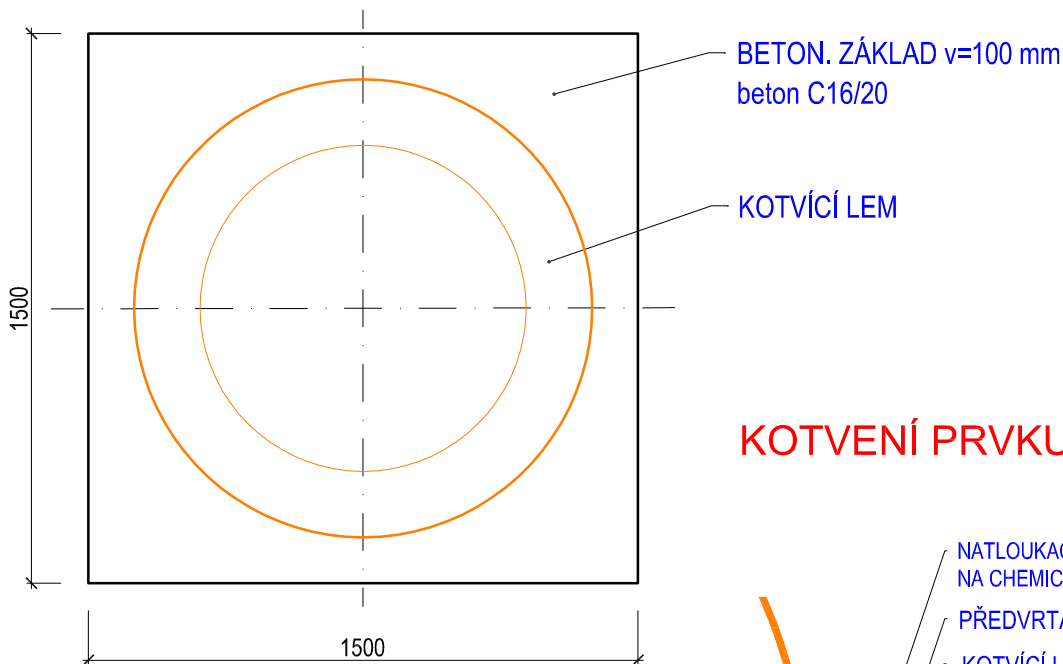


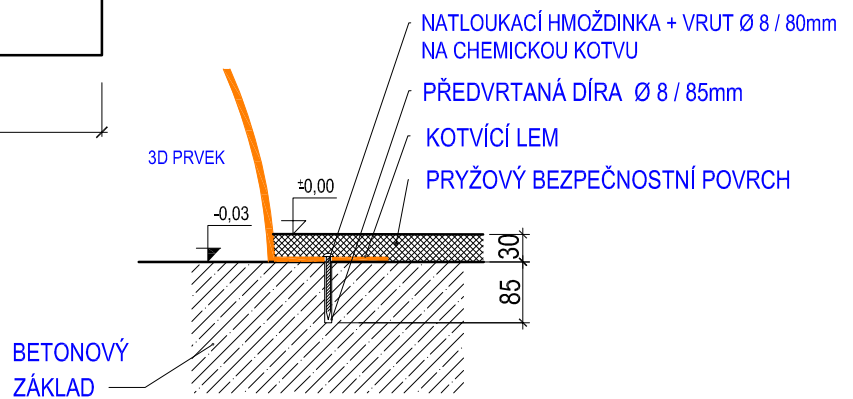
ŘEZ ZÁKLADEM (1:20)




PŮDORYS ZÁKLADU (1:20)



KOTVENÍ PRVKU (1:10)



Vypracoval: MgA. Maxmilián Blšták	Hřiště MATY, s.r.o. Lidická 26 602 00 Brno Tel.: +420 734 889 068 Email: info@hristematy.cz	
<h1>TECHNICKÝ VÝKRES</h1>	Certifikováno dle	EN71 , EN1176
	Datum vytvoření	20.9. 2020
E11 - KOPEC M	M 1:20, 1:10	formát 1xA4
Ukotvení prvku a tvar základu - půdorys a řez	E11_CZ.dwg	revize 0