

ŘEZ ZÁKLADEM (1:15)

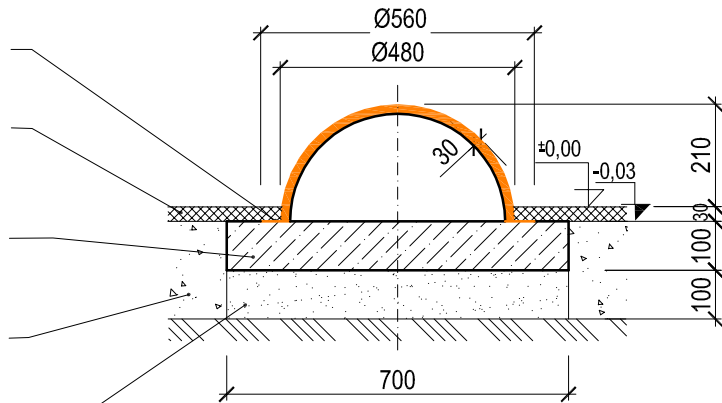
KOTVENO VRUTY, VIZ DETAIL

BEZPEČNOSTNÍ PRYŽOVÝ
POVRCH $v=30\text{mm}$

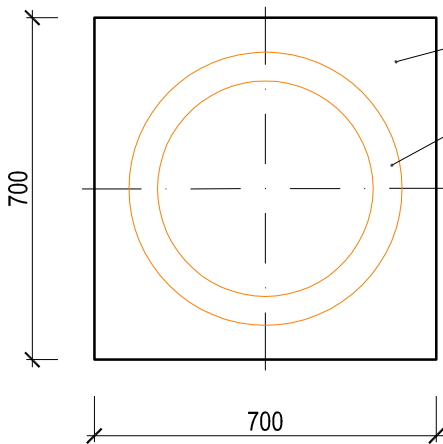
BET. ZÁKLAD $v=100\text{ mm}$
beton C16/20

ZHUTNĚNÝ ŠTĚRKOVÝ
PODKLAD $v=200\text{ mm}$

ZHUTNĚNÝ ŠTĚRKOPÍSKOVÝ
PODSYP $v=100\text{mm}$



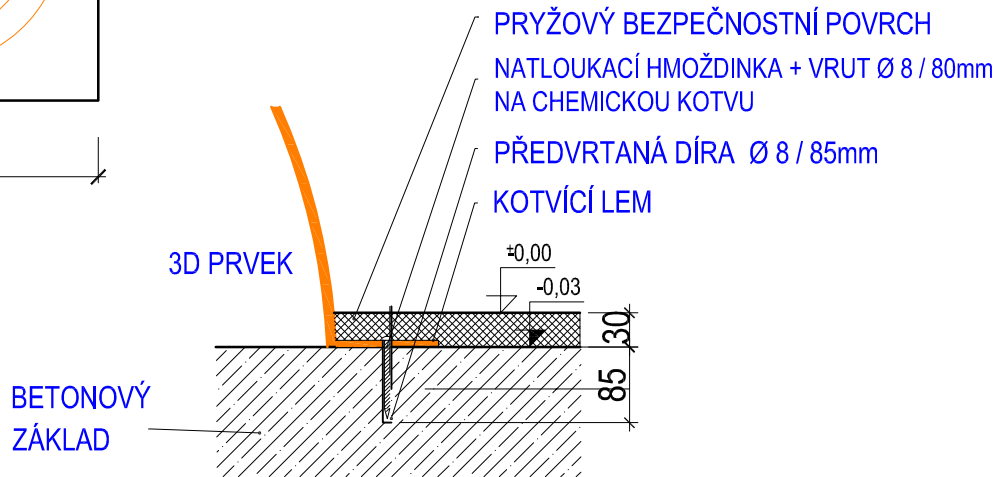
PŮDORYS ZÁKLADU (1:15)



BETON. ZÁKLAD $v=100\text{ mm}$, beton C16/20

KOTVÍCÍ LEM

KOTVENÍ PRVKU (1:5)



PRYŽOVÝ BEZPEČNOSTNÍ POVRCH

NATLOUKACÍ HMOŽDINKA + VRUT $\varnothing 8 / 80\text{mm}$
NA CHEMICKOU KOTVU

PŘEDVRTANÁ DÍRA $\varnothing 8 / 85\text{mm}$

KOTVÍCÍ LEM

3D PRVEK

BETONOVÝ
ZÁKLAD

Vypracoval:

MgA. Maxmilián Blšták

Hřístě MATY, s.r.o.
Lidická 26
602 00 Brno
Tel.: +420 734 889 068
Email: info@hristematy.cz

maty
WWW.HRISTEMATY.CZ

TECHNICKÝ VÝKRES

E12 - KOPEC S

Ukotvení prvku a tvar základu - půdorys a řez

Certifikováno dle

EN71 , EN1176

Datum vytvoření

20.9. 2020

M 1:15, 1:5

formát 1xA4

E12_CZ.dwg

revize 0