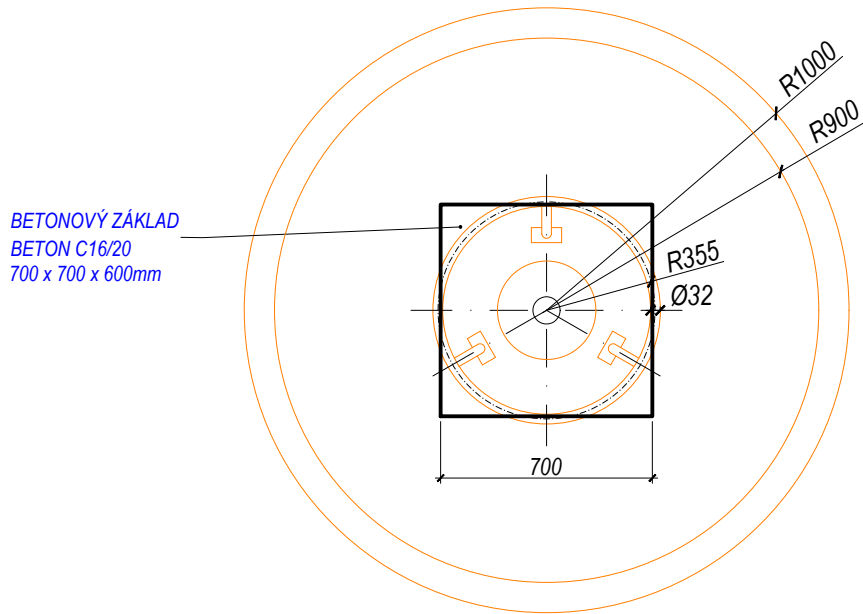
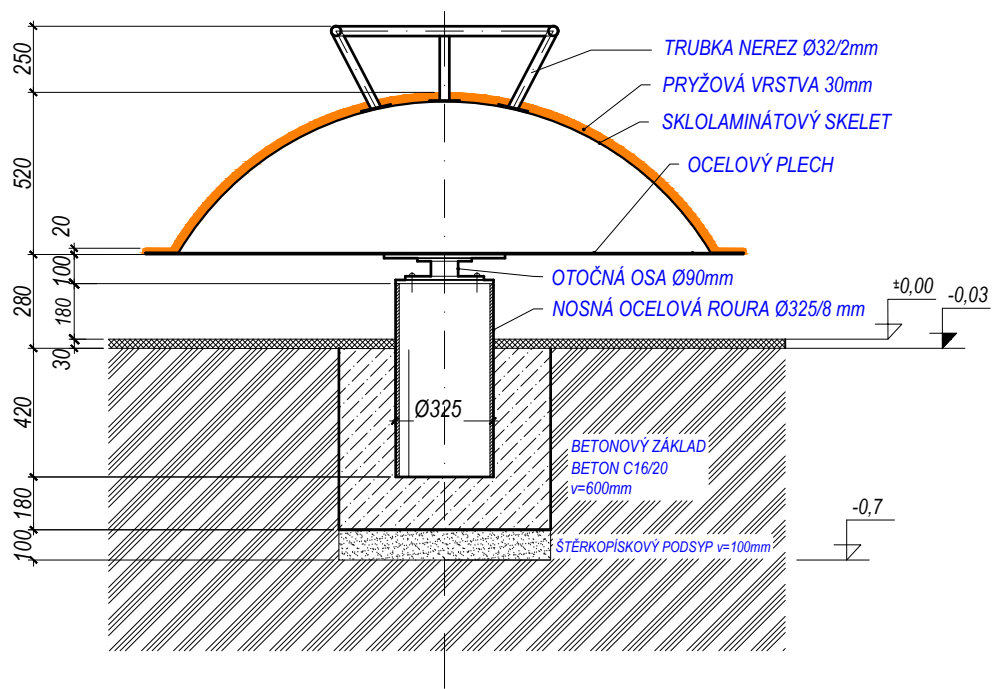



PŮDORYS ZÁKLADU (1:25)



ŘEZ ZÁKLADEM (1:25)



Vypracoval: BcA. Daniel Nad'		Hřiště MATY, s.r.o. Lidická 26 602 00 Brno Tel.: +420 734 889 068 Email: info@hristematy.cz	 WWW.HRISTEMATY.CZ
<h1>TECHNICKÝ VÝKRES</h1>		Certifikováno dle	EN71 , EN1176
		Datum vytvoření	21.07. 2022
E13 - KOLOTOČ		M 1:25, 1:10	formát 1xA4
Ukotvení prvku a tvar základu - půdorys a řez		E13_CZ.dwg	revize 0