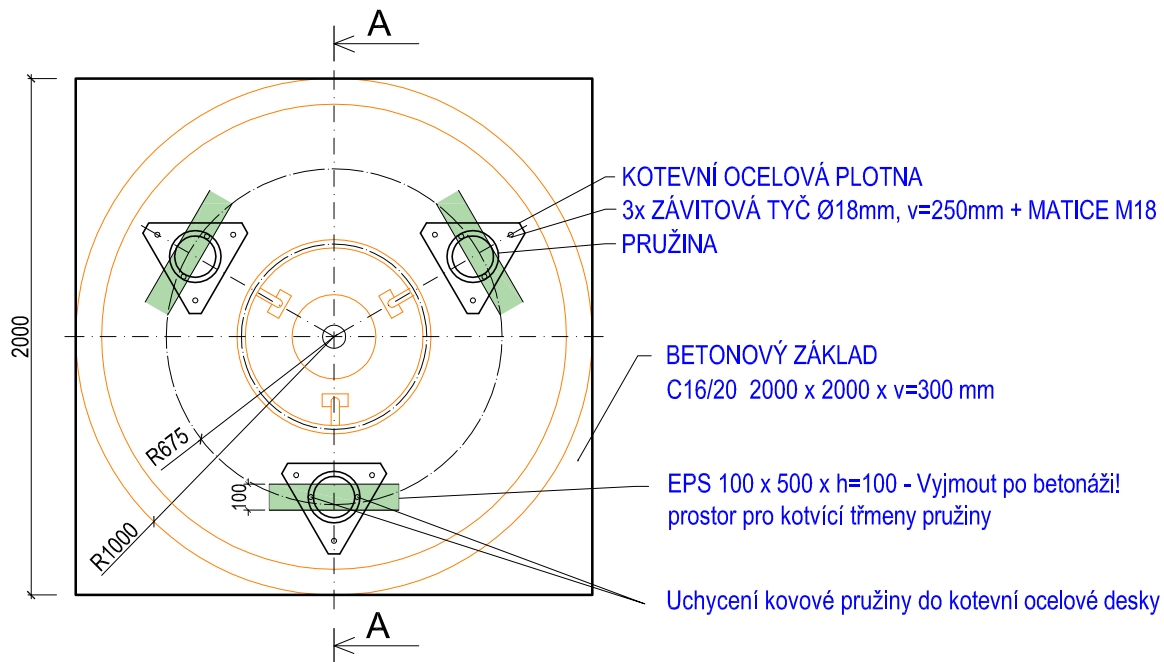
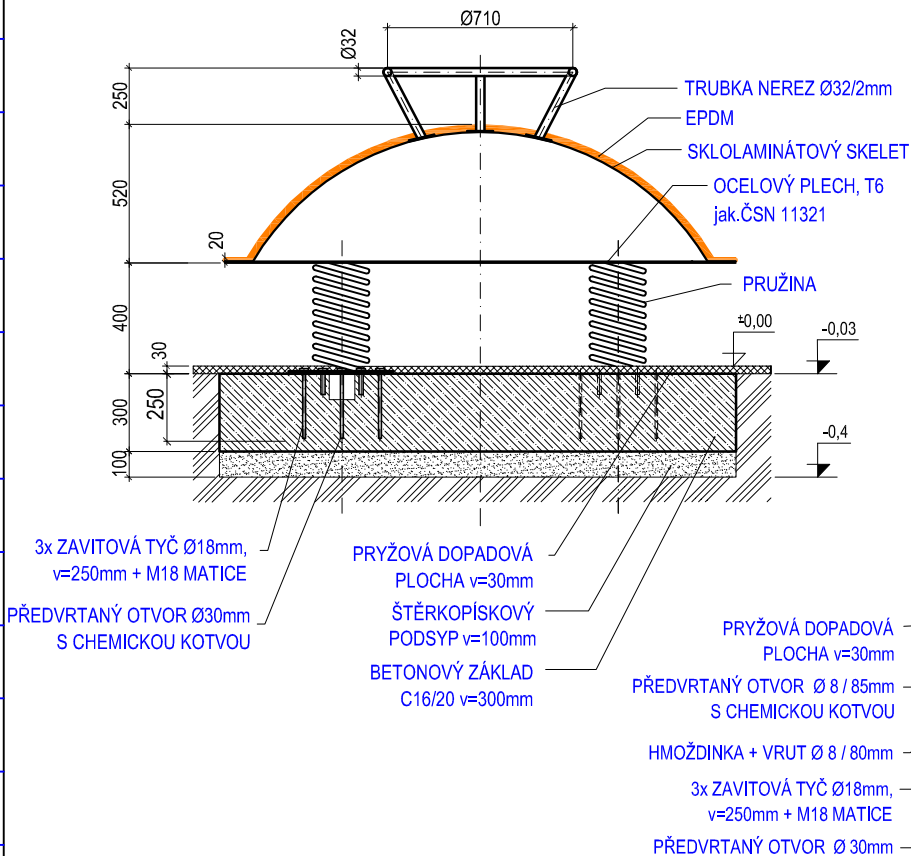


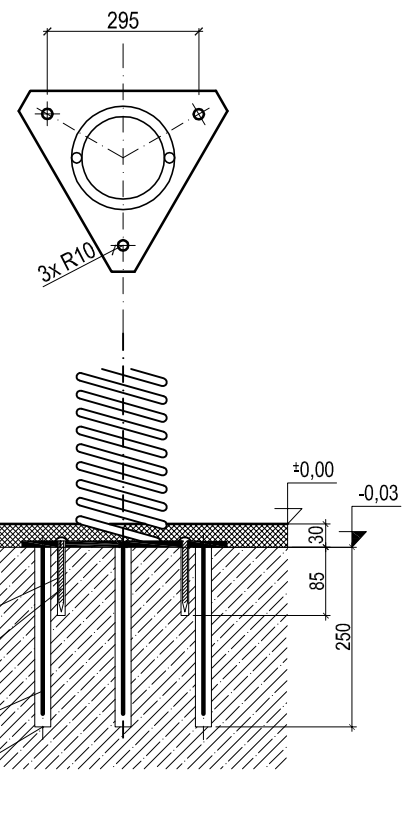
PŮDORYS ZÁKLADU (1:20)



ŘEZ A-A (1:20)



KOTVENÍ PRVKU (1:2)



Vypracoval:

MgA. Maxmilián Blšták

Hřístě MATY, s.r.o.

Lidická 26
602 00 Brno
Tel.: +420 734 889 068
Email: info@hristematy.cz

maty
WWW.HRISTEMATY.CZ

TECHNICKÝ VÝKRES

Certifikováno dle

EN71 , EN1176

Datum vytvoření

1.5. 2018

E14 - BOULE NA PRUŽINÁCH

M 1:20, M 1:2

formát 1xA4

Ukotvení prvku a tvar základu - půdorys a řez

E14_CZ.dwg

revize 0