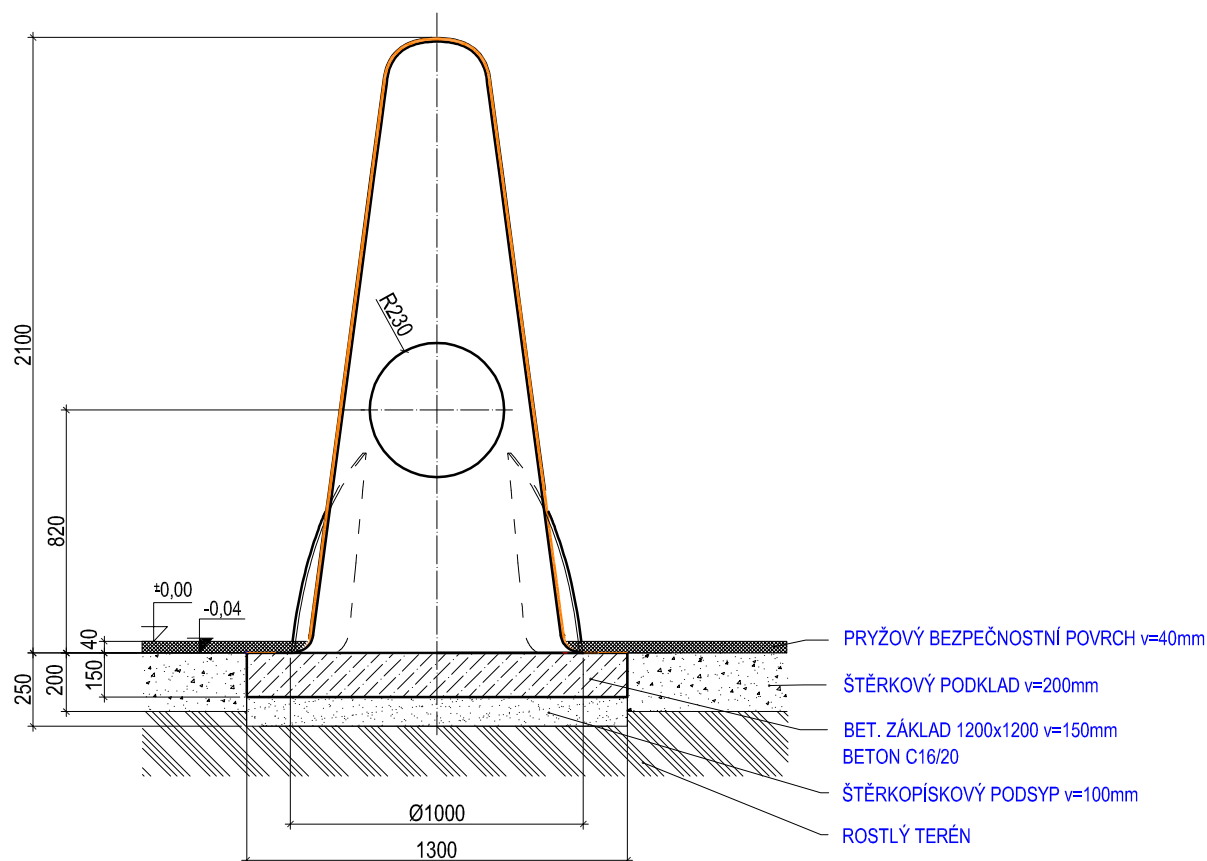
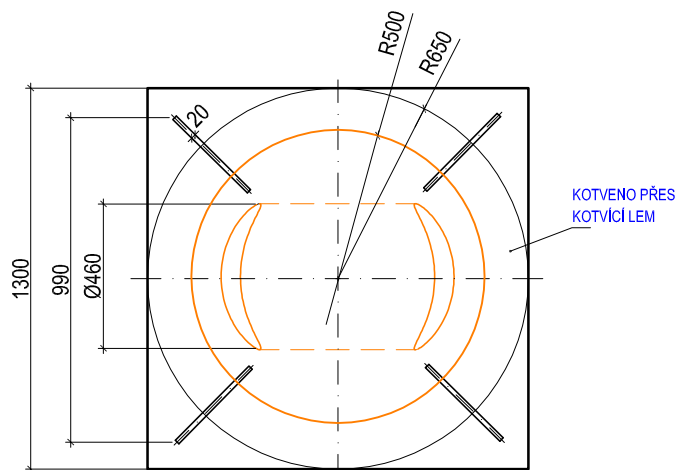


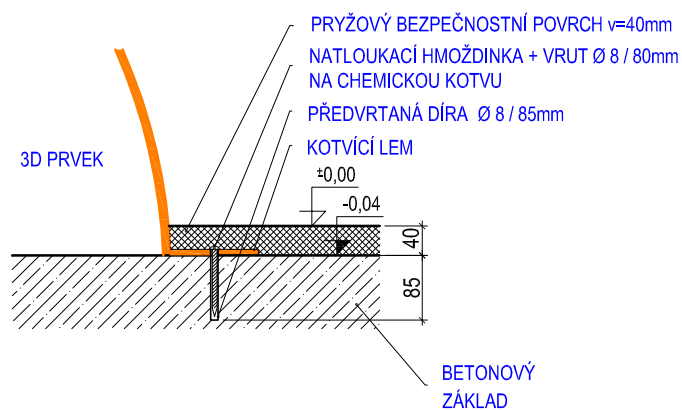
## ŘEZ ZÁKLADEM (1:25)



## PŮDORYS ZÁKLADU (1:25)



## KOTVENÍ PRVKU (1:10)



Vypracoval:

MgA. Maxmilián Blšták

Hřístě MATY, s.r.o.  
 Lidická 26  
 602 00 Brno  
 Tel.: +420 734 889 068  
 Email: info@hristematy.cz

**maty**  
 WWW.HRISTEMATY.CZ

# TECHNICKÝ VÝKRES

E15 - VESMÍRNÁ RAKETA

Ukotvení prvku a tvar základu - půdorys a řez

Certifikováno dle

EN71 , EN1176

Datum vytvoření

20.5. 2017

M 1:25, 1:10

formát 1xA4

E15\_CZ.dwg

revize 0