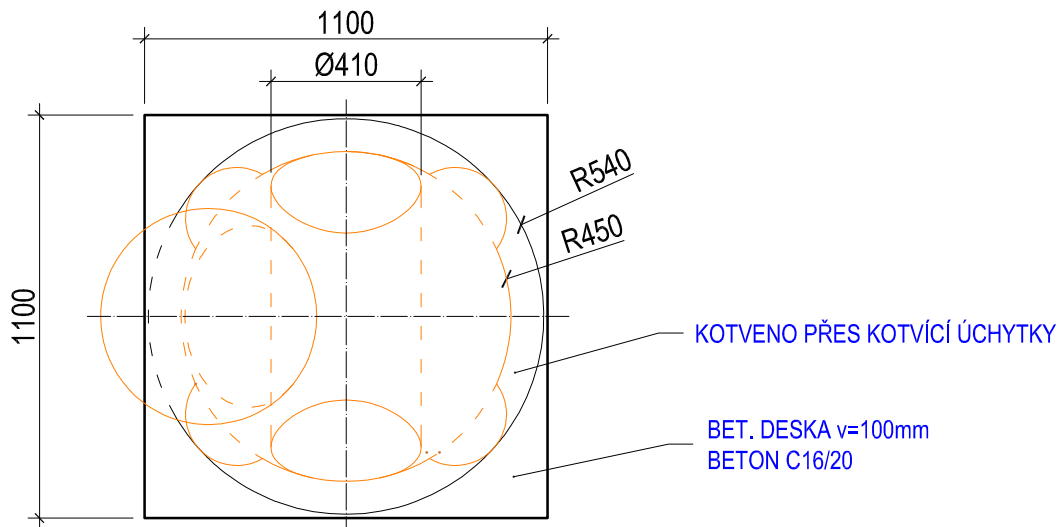
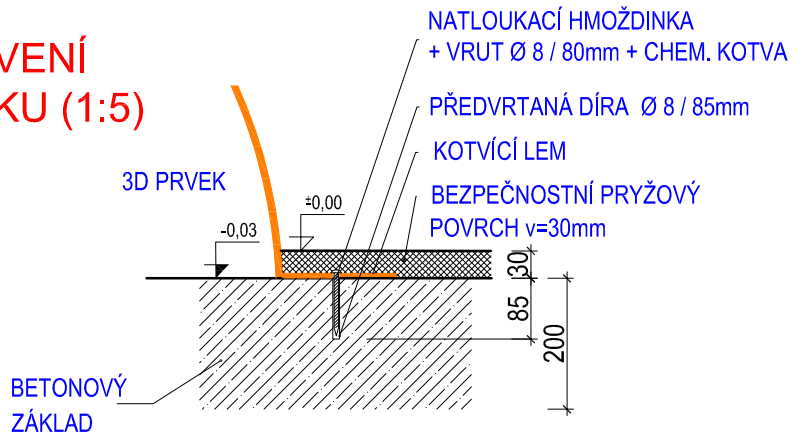


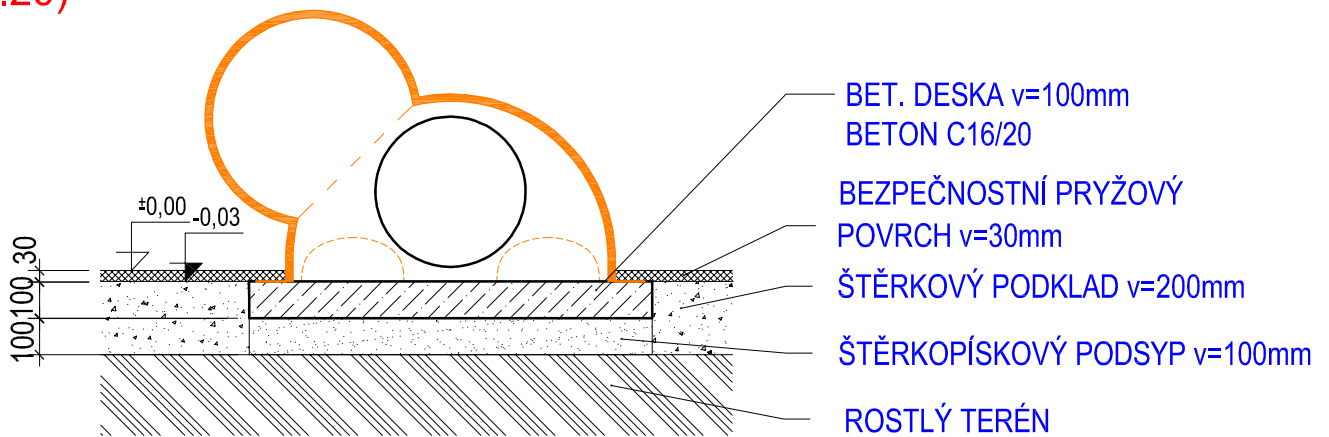
PŮDORYS ZÁKLADU (1:20)



KOTVENÍ PRVKU (1:5)



ŘEZ ZÁKLADEM (1:20)



Autor:

MgA. Maxmilián Blšták

Hřiště MATY, s.r.o.
Lidická 26
602 00 Brno
Tel.: +420 734 889 068
Email: info@hristematy.cz

maty
WWW.HRISTEMATY.CZ

TECHNICKÝ VÝKRES

Certifikováno dle

EN71 , EN1176

Datum vytvoření

22.2.2021

1:20, 1:10

formát 1xA4

Ukotvení prvku a tvar základu - půdorys a řez

M_CZ.dwg

revize 0

M01 - MINI VČELA
M02 - MINI PES
M03 - MINI ZAJÍC
M04 - MINI KOČKA

M05 - MINI JEŽEK
M06 - MINI ŽÁBA
M07 - MINI PRASE
M08 - MINI TYGR

M09 - MINI KRÁVA
M10 - MINI ŽELVA
M11 - MINI KRTEK