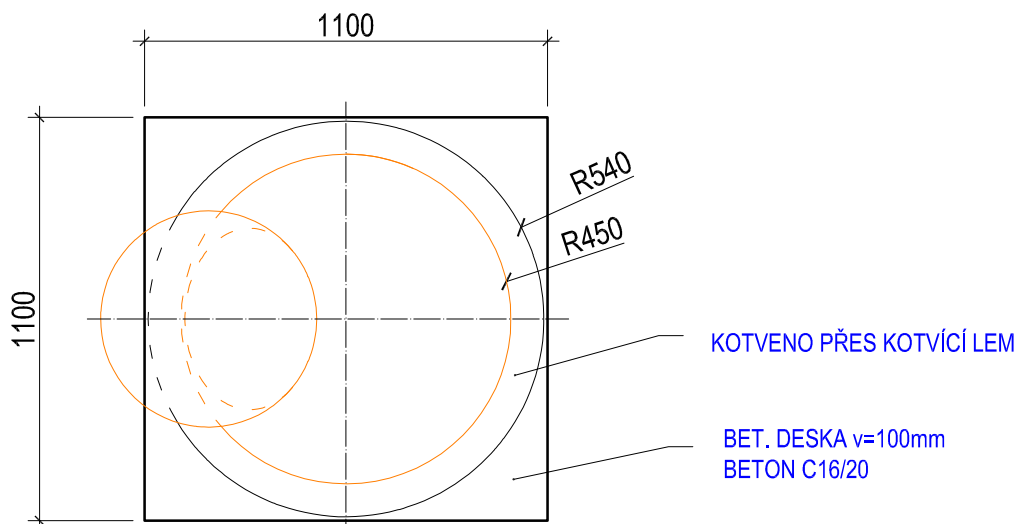
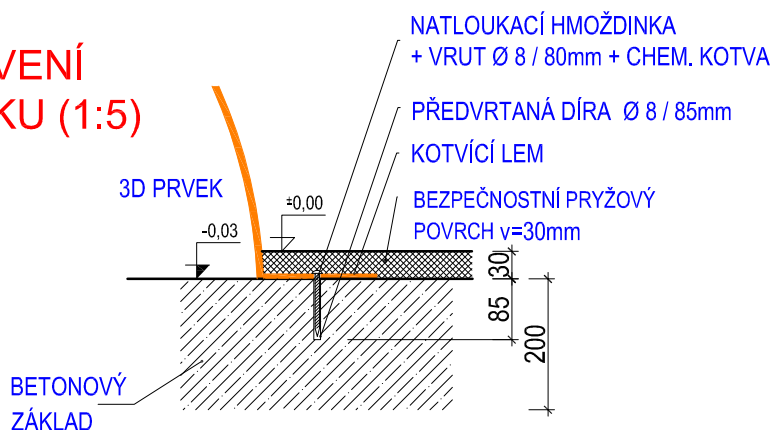


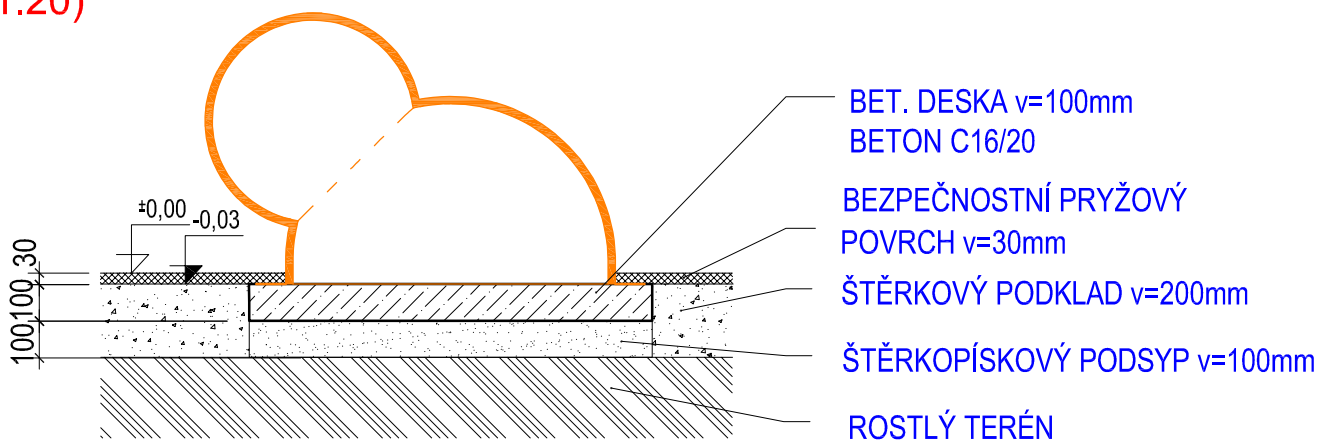
## PŮDORYS ZÁKLADU (1:20)



## KOTVENÍ PRVKU (1:5)



## ŘEZ ZÁKLADEM (1:20)



Autor:

MgA. Maxmilián Blšták

Hřiště MATY, s.r.o.  
Lidická 26  
602 00 Brno  
Tel.: +420 734 889 068  
Email: info@hristematy.cz

**maty**  
WWW.HRISTEMATY.CZ

# TECHNICKÝ VÝKRES

Certifikováno dle EN71 , EN1176

Datum vytvoření 22.2.2021

1:20, 1:10 formát 1xA4

M11 - MINI BERUŠKA  
M13 - MINI ŠNEK

Ukotvení prvku a tvar základu - půdorys a řez

M\_CZ.dwg

revize 0