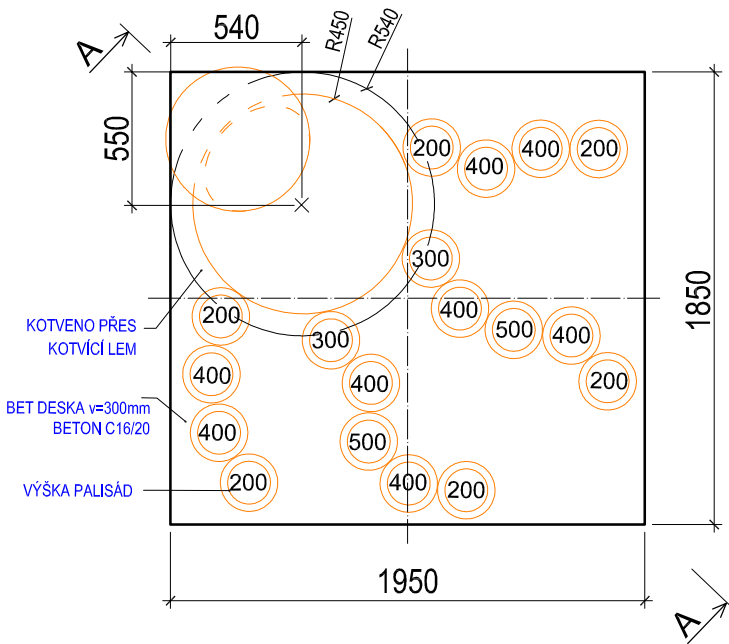
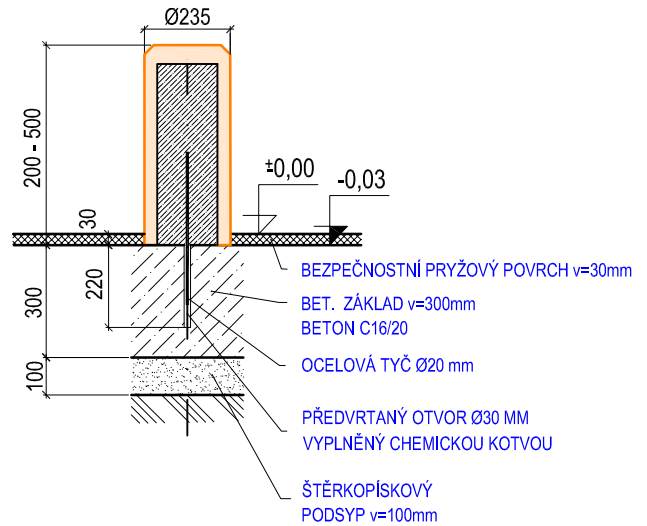


PŮDORYS (1:30)

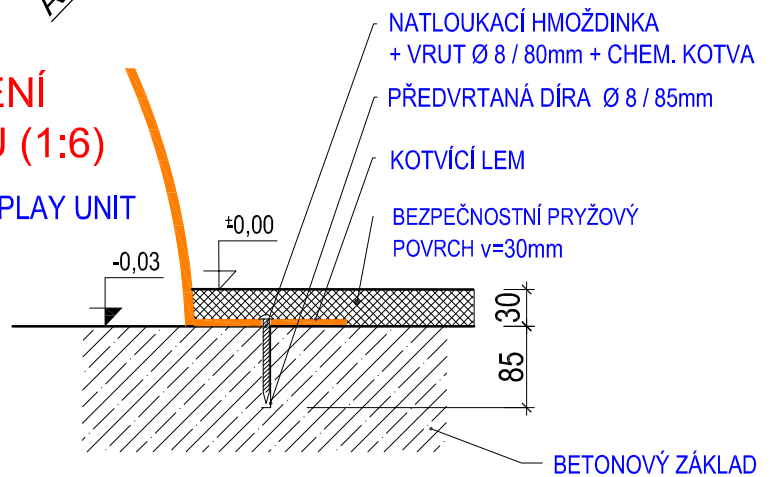


KOTVENÍ PALISÁD (1:15)

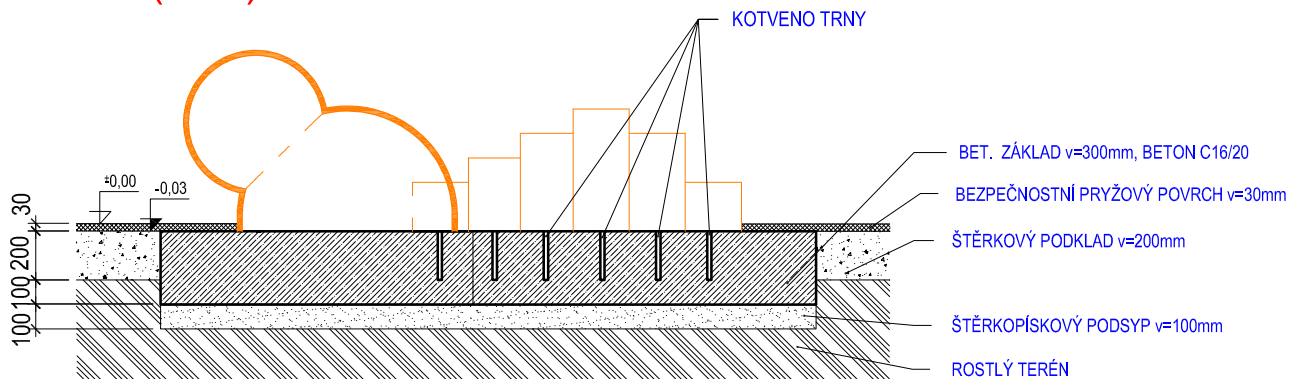


KOTVENÍ PRVKU (1:6)

3D PLAY UNIT



ŘEZ A-A (1:30)



Autor:

MgA. Maxmilián Blíšák

Hřiště MATY, s.r.o.
Lidická 26
602 00 Brno
Tel.: +420 734 889 068
Email: info@hristematy.cz

maty
WWW.HRISTEMATY.CZ

TECHNICKÝ VÝKRES

M12 - MINI OCTOPUS

Ukotvení prvku a tvar základu - půdorys a řez

Certifikováno dle

EN71 , EN1176

Datum vytvoření

22.2.2021

M 1:30, 1:15, 1:6

formát 1xA4

M12_CZ.dwg

revize 0