



BU-7101

Mini / Herní sestava



SPECIFIKACE

Rozměry prvku (d x š x v) 146 x 202 x 232 cm

Dopadová plocha (d x š) 446 x 552 cm

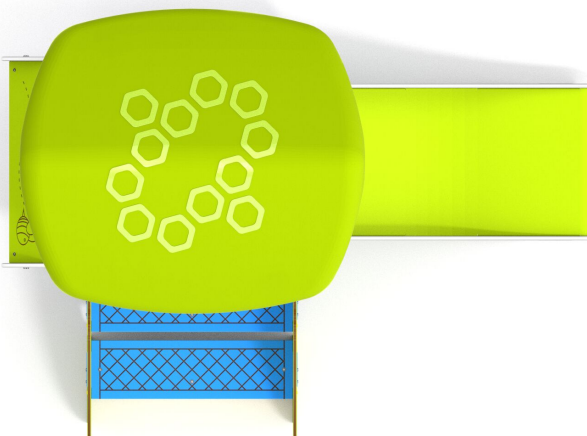
Dopadová plocha (m²) 19 m²

Výška volného pádu 59 cm

Věková skupina 1-8 let

Počet uživatelů 6

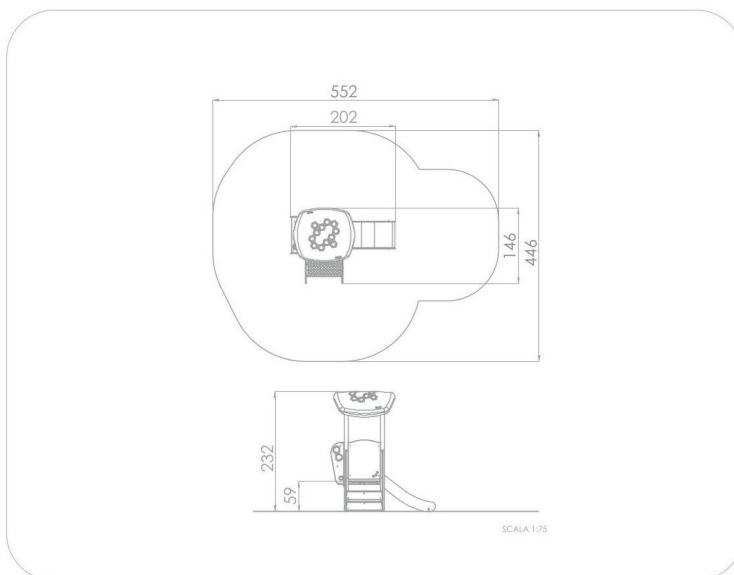
V souladu s normou: EN 1176-1: 2017





BU-7101

Mini / Herní sestava



Použité materiály

Ocel



Pevná konstrukce z nerezové oceli AISI 304 odolná vůči povětrnostním vlivům.

Střechy



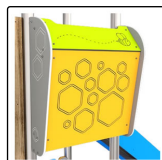
Rotačně tvarované střechy z polyethylenu.

HDPE



Desky stěn jsou vyrobeny z barevného třívrstvého HDPE polyethylenu 15 mm nejvyšší kvality, odolného proti vlhkosti a UV záření.

Balkonový modul



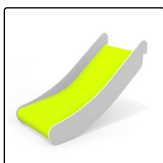
Balkonový modul vyrobený z 15 mm HDPE desky.

HPL



Desky stěn a podest jsou vyrobeny z barevného 13 mm HPL (černé desky z 8 mm HPL), pevného a odolného proti vlhkosti a UV záření.

Polyesterové prskyřice



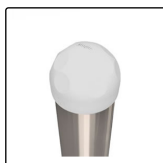
Skluzavky pro malé děti z polyesterové prskyřice. Bočnice z 15 mm HDPE. Pevná a odolná proti vlhkosti a UV záření.

Deskové a lanové spojky



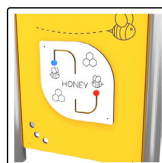
Deskové a lanové spojky ze vstříkovaného polyamidu.

Trubkové zátky



Bezpečné trubkové zátky ze vstříkovaného lisovaného polyamidu.

Modul včelky



Modul, který umožňuje přesouvat tvary v kolejničkách. Vyrobeno z 15 mm HDPE desek.