



**BU-7102**

Mini / Domeček



#### SPECIFIKACE

**Rozměry prvku (d x š x v)** 104 x 172 x 188 cm

**Dopadová plocha (d x š)** 404 x 472 cm

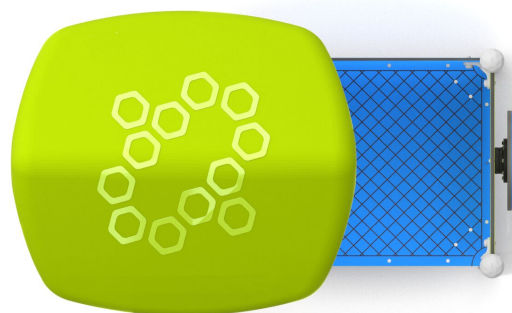
**Dopadová plocha (m<sup>2</sup>)** 17 m<sup>2</sup>

**Výška volného pádu** 15 cm

**Věková skupina** 1-8 let

**Počet uživatelů** 8

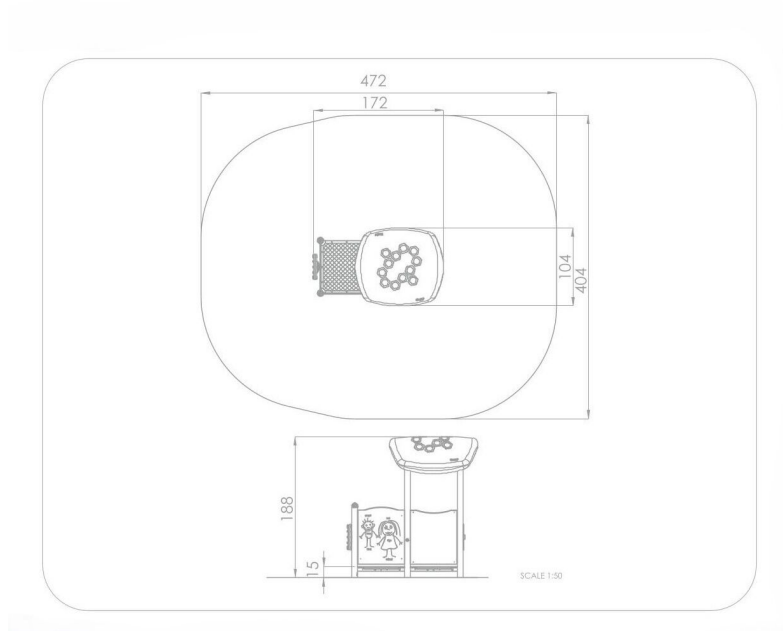
**V souladu s normou:** EN 1176-1: 2017





## BU-7102

Mini / Domeček



## Použité materiály

### Ocel



Pevná konstrukce z nerezové oceli AISI 304 odolná vůči povětrnostním vlivům.

### Střechy



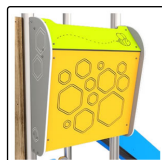
Rotačně tvarované střechy z polyethylenu.

### HDPE



Desky stěn jsou vyrobeny z barevného třívrstvého HDPE polyethylenu 15 mm nejvyšší kvality, odolného proti vlhkosti a UV záření.

### Balkonový modul



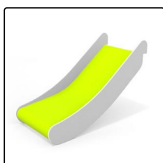
Balkonový modul vyrobený z 15 mm HDPE desky.

### HPL



Desky stěn a podest jsou vyrobeny z barevného 13 mm HPL (černé desky z 8 mm HPL), pevného a odolného proti vlhkosti a UV záření.

### Polyesterové prskyřice



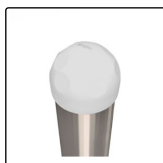
Skluzavky pro malé děti z polyesterové prskyřice. Bočnice z 15 mm HDPE. Pevná a odolná proti vlhkosti a UV záření.

### Deskové a lanové spojky



Deskové a lanové spojky ze vstříkovaného polyamidu.

### Trubkové zátky



Bezpečné trubkové zátky ze vstříkovaného lisovaného polyamidu.

### Modul včelky



Modul, který umožňuje přesouvat tvary v kolejničkách. Vyrobeno z 15 mm HDPE desek.