



**BU-7108**

Mini / Herní sestava



#### SPECIFIKACE

**Rozměry prvku (d x š x v)** 192 x 263 x 274 cm

**Dopadová plocha (d x š)** 492 x 613 cm

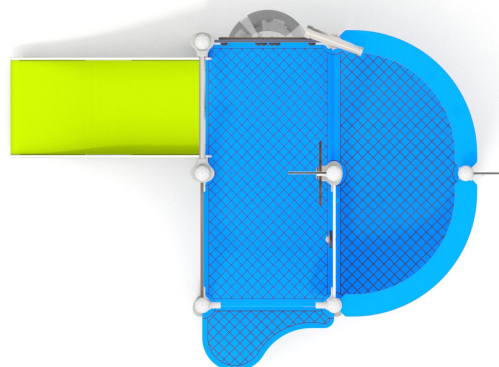
**Dopadová plocha (m<sup>2</sup>)** 23 m<sup>2</sup>

**Výška volného pádu** 67 cm

**Věková skupina** 1-8 let

**Počet uživatelů** 10

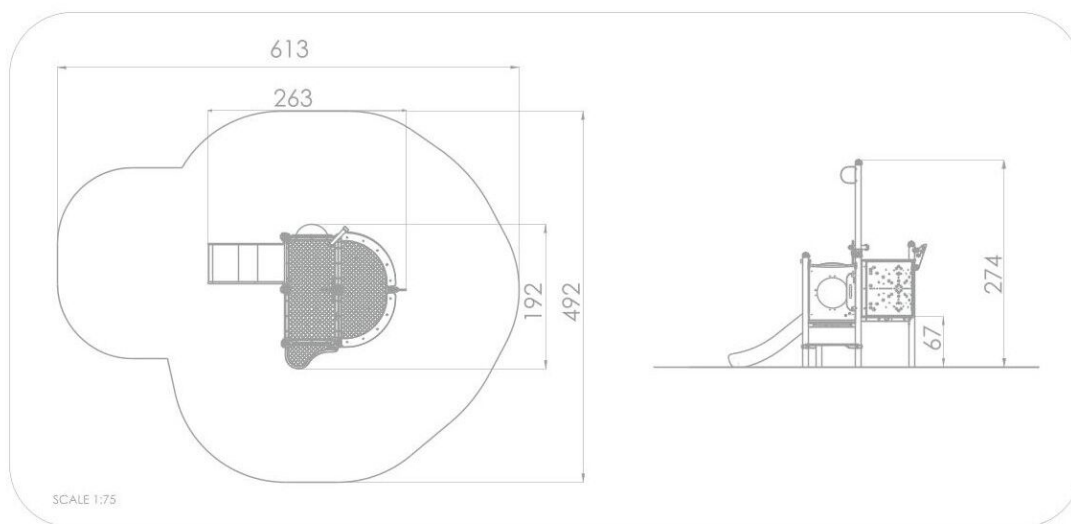
**V souladu s normou:** EN 1176-1: 2017





## BU-7108

Mini / Herní sestava



## Použité materiály

### Ocel HDPE Rotační modul bludiště Modul zeměpis Modul Spyglass



Pevná konstrukce z nerezové oceli AISI 304 odolná vůči povětrnostním vlivům.



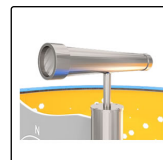
Desky stěn jsou vyrobeny z barevného třívrstvého HDPE polyethylenu 15 mm nejvyšší kvality, odolného proti vlhkosti a UV záření.



Rotační modul umožňuje pohybovat kuličkou v bludišti. Je vyrobený z HDPE desky, polykarbonátu a z nerezové oceli.

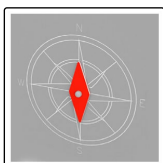


Frézovaná vzdělávací tabule z HDPE desky s tloušťkou 15 mm. Zaměřuje se na pozornost a umožňuje učení základů zeměpisu.



Modul Spyglass vyrobený z nerezové oceli AISI 304 a bezpečného polykarbonátu.

### Modul kompas



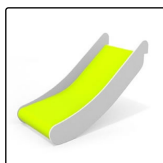
Frézovaná vzdělávací tabule z HDPE o tloušťce 15 mm s kompasem a pohyblivou střílkou.

### HPL



Desky stěn a podest jsou vyrobeny z barevného 13 mm HPL (černé desky z 8 mm HPL), pevného a odolného proti vlhkosti a UV záření.

### Polyesterové pryskyřice



Skluzavky pro malé děti z polyesterové pryskyřice. Bočnice z 15 mm HDPE. Pevná a odolná proti vlhkosti a UV záření.

### Deskové a lanové spojky



Deskové a lanové spojky ze vstřikovaného polyamidu.

### Trubkové zátky



Bezpečné trubkové zátky ze vstřikovaného lisovaného polyamidu.