



BU-7111

Mini / Herní sestava



SPECIFIKACE

Rozměry prvku (d x š x v) 146 x 285 x 263 cm

Dopadová plocha (d x š) 446 x 635 cm

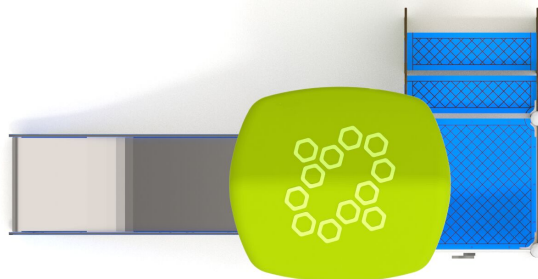
Dopadová plocha (m²) 23 m²

Výška volného pádu 90 cm

Věková skupina 1-8 let

Počet uživatelů 10

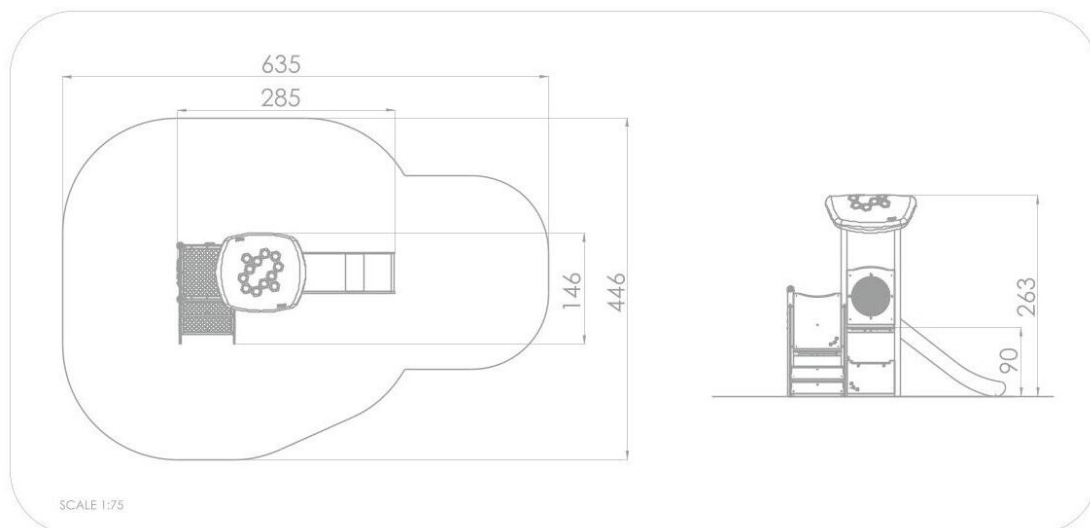
V souladu s normou: EN 1176-1: 2017





BU-7111

Mini / Herní sestava



Použité materiály

Ocel



Pevná konstrukce z nerezové oceli AISI 304 odolná vůči povětrnostním vlivům.

Střechy



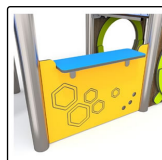
Rotačně tvarované střechy z polyethylenu.

HDPE



Desky stěn jsou vyrobeny z barevného třívrstvého HDPE polyethylenu 15 mm nejvyšší kvality, odolného proti vlhkosti a UV záření.

Parapet



Parapet vyrobený z 15 mm HDPE desky.

HPL



Desky stěn a podest jsou vyrobeny z barevného 13 mm HPL (černé desky z 8 mm HPL), pevného a odolného proti vlhkosti a UV záření.

Nerezové ocel a HDPE



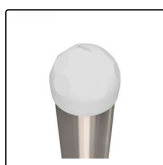
Skluzavka z nerezové oceli 304. Boční panely z 15 mm HDPE. Pevná, odolná proti vlhkosti i UV záření.

Deskové a lanové spojky



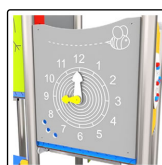
Deskové a lanové spojky ze vstříkovaného polyamidu.

Trubkové zátky



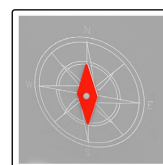
Bezpečné trubkové zátky ze vstříkovaného lisovaného polyamidu.

Modul hodiny



Frézovaná vzdělávací tabule z HDPE o tloušťce 15 mm s hodinami a pohyblivými ručičkami. Stimuluje smysly zrak, hmat a zaměřuje pozornost.

Modul kompas



Frézovaná vzdělávací tabule z HDPE o tloušťce 15 mm s kompasem a pohyblivou střílkou.