



BU-7124

Mini / Herní sestava



SPECIFIKACE

Rozměry prvku (d x š x v) 340 x 861 x 262 cm

Dopadová plocha (d x š) 660 x 1211 cm

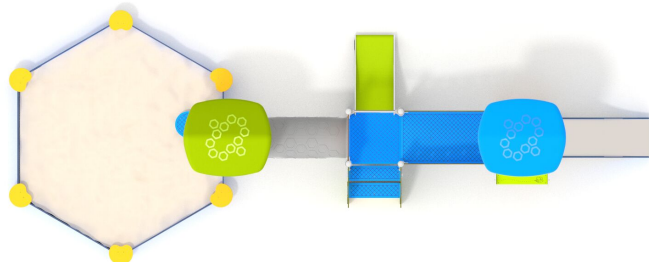
Dopadová plocha (m²) 57 m²

Výška volného pádu 89 cm

Věková skupina 1-8 let

Počet uživatelů 25

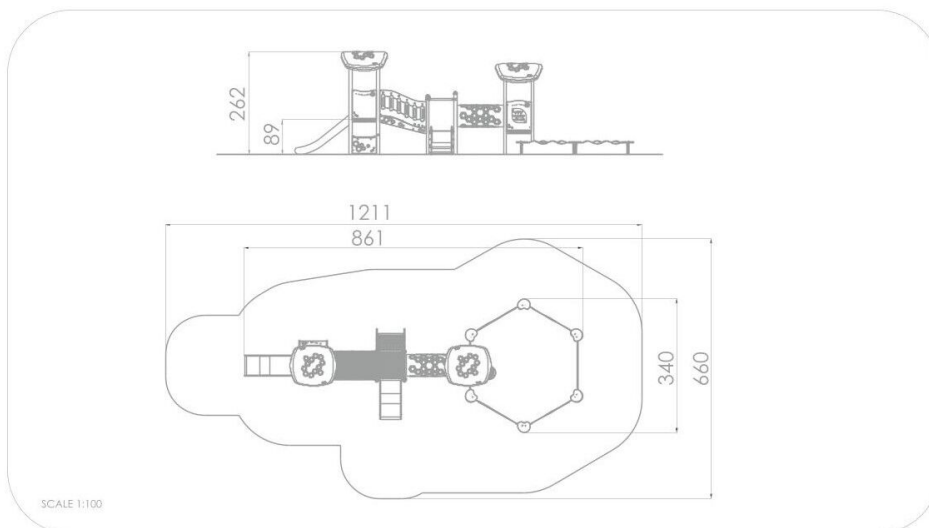
V souladu s normou: EN 1176-1: 2017





BU-7124

Mini / Herní sestava



Použité materiály

Ocel



Pevná konstrukce z nerezové oceli AISI 304 odolná vůči povětrnostním vlivům.

Střechy



Rotačně tvarované střechy z polyethylenu.

HPL



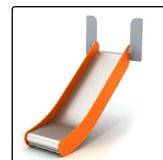
Desky stěn a podest jsou vyrobeny z barevného 13 mm HPL (černé desky z 8 mm HPL), pevného a odolného proti vlhkosti a UV záření.

HDPE



Desky stěn jsou vyrobeny z barevného třívrstvého HDPE polyethylenu 15 mm nejvyšší kvality, odolného proti vlhkosti a UV záření.

Nerezové ocel a HDPE



Skuzavka z nerezové oceli 304. Boční panely z 15 mm HDPE. Pevná, odolná proti vlhkosti i UV záření.

Deskové a lanové spojky



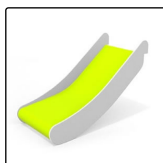
Deskové a lanové spojky ze vstříkovaného polyamidu.

Trubkové zátky



Bezpečné trubkové zátky ze vstříkovaného lisovaného polyamidu.

Polyesterové prskyřice



Skuzavky pro malé děti z polyesterové prskyřice. Bočnice z 15 mm HDPE. Pevná a odolná proti vlhkosti a UV záření.

Parapet



Parapet vyrobený z 15 mm HDPE desky.

Balkonový modul



Balkonový modul vyrobený z 15 mm HDPE desky.