



**BU-7126**

Mini / Herní sestava



#### SPECIFIKACE

**Rozměry prvku (d x š x v)** 485 x 408 x 214 cm

**Dopadová plocha (d x š)** 785 x 708 cm

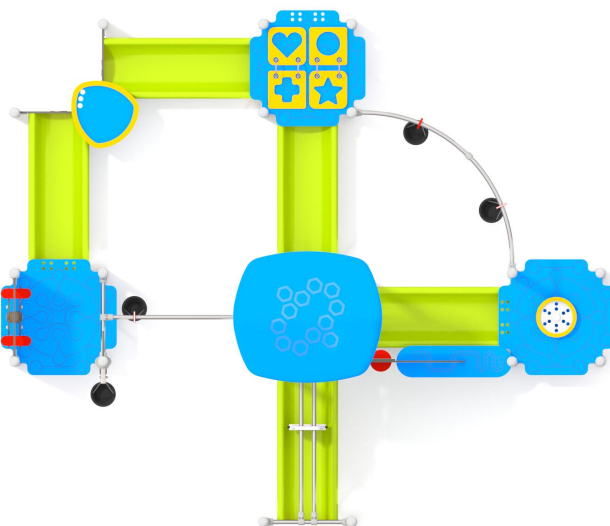
**Dopadová plocha (m<sup>2</sup>)** 44 m<sup>2</sup>

**Výška volného pádu** 90 cm

**Věková skupina** 1-8 let

**Počet uživatelů** 20

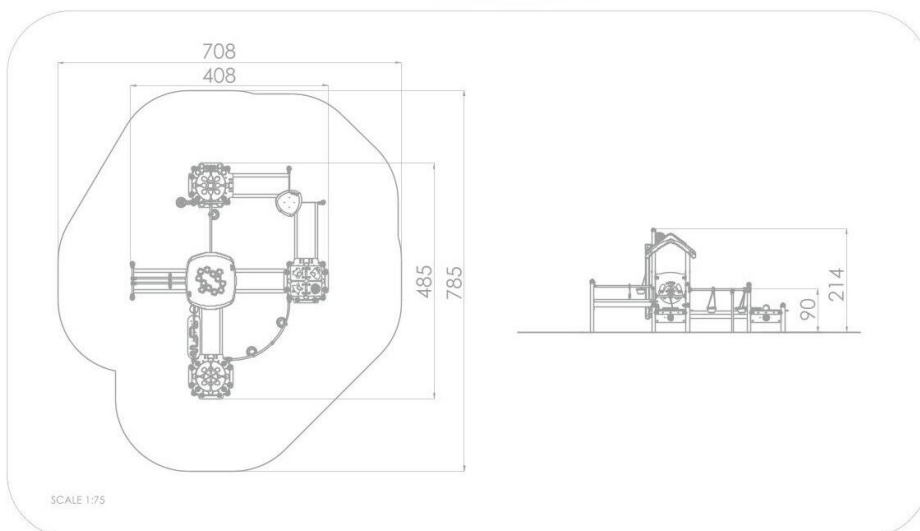
**V souladu s normou:** EN 1176-1: 2017





## BU-7126

Mini / Herní sestava



## Použité materiály

### Ocel



Pevná konstrukce z nerezové oceli AISI 304 odolná vůči povětrnostním vlivům.

### Střechy



Rotačně tvarované střechy z polyethylenu.

### HDPE



Desky stěn jsou vyrobeny z barevného třívrstvého HDPE polyethylenu 15 mm nejvyšší kvality, odolného proti vlhkosti a UV záření.

### HPL



Desky stěn a podest jsou vyrobeny z barevného 13 mm HPL (černé desky z 8 mm HPL), pevného a odolného proti vlhkosti a UV záření.

### Deskové a lanové spojky



Deskové a lanové spojky ze vstřikovaného polyamidu.

### Trubkové zátky



Bezpečné trubkové zátky ze vstřikovaného lisovaného polyamidu.

### Vědro



Vědro z měkké gumy, řetěz a kladka z nerezové oceli.