



BU-7128

Mini / Herní sestava



SPECIFIKACE

Rozměry prvku (d x š x v) 297 x 109 x 214 cm

Dopadová plocha (d x š) 597 x 409 cm

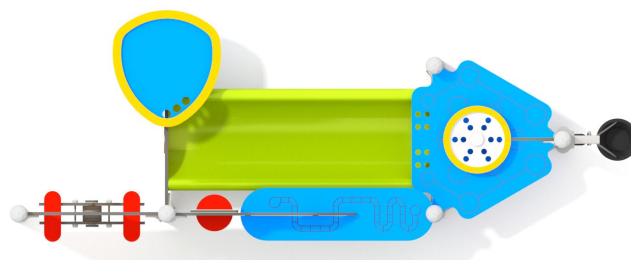
Dopadová plocha (m²) 20 m²

Výška volného pádu 53 cm

Věková skupina 1-8 let

Počet uživatelů 7

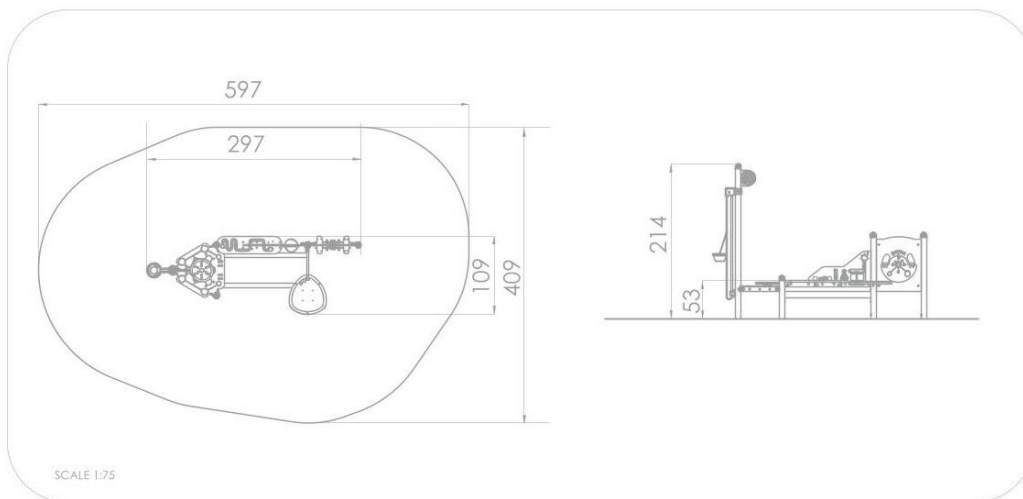
V souladu s normou: EN 1176-1: 2017





BU-7128

Mini / Herní sestava



Použité materiály

HPL



Desky stěn a podest jsou vyrobeny z barevného 13 mm HPL (černé desky z 8 mm HPL), pevného a odolného proti vlhkosti a UV záření.

Deskové a lanové spojky



Deskové a lanové spojky ze vstříkovaného polyamidu.

Trubkové zátky



Bezpečné trubkové zátky ze vstříkovaného lisovaného polyamidu.

HDPE



Desky stěn jsou vyrobeny z barevného třívrstvého HDPE polyethylenu 15 mm nejvyšší kvality, odolného proti vlhkosti a UV záření.

Ocel



Pevná konstrukce z nerezové oceli AISI 304 odolná vůči povětrnostním vlivům.

Vědro



Vědro z měkké gumy, řetěz a kladka z nerezové oceli.