



BU-9301

Organiq / Lezecká sestava KUDLANKA



SPECIFIKACE

Rozměry prvku (d x š x v) 885 x 461 x 331 cm

Dopadová plocha (d x š) 1236 x 763 cm

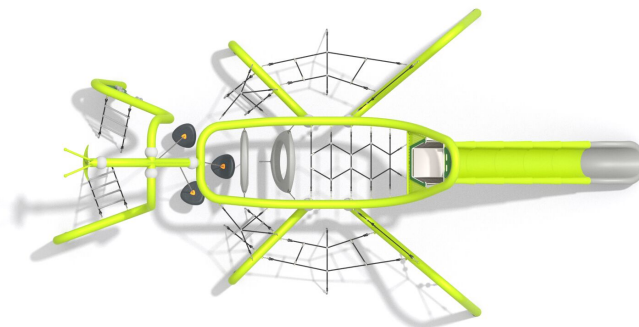
Dopadová plocha (m²) 68,6 m²

Výška volného pádu 219 cm

Věková skupina 3-12 let

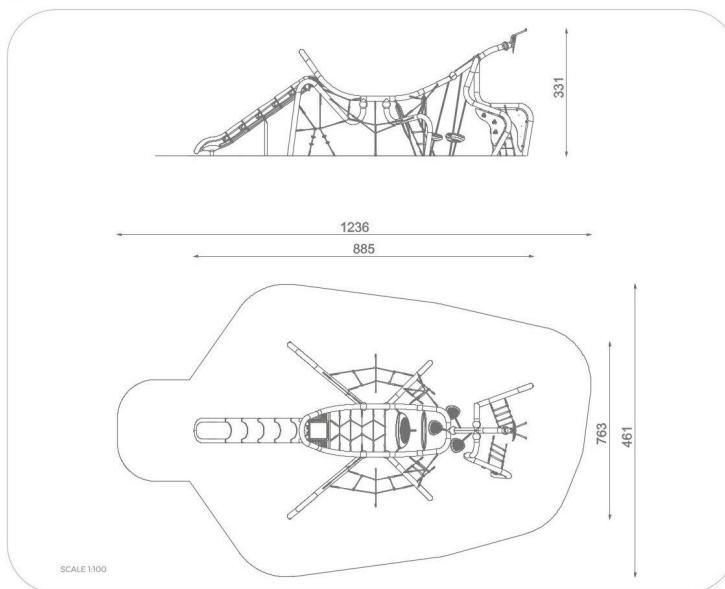
Počet uživatelů 26

V souladu s normou: EN 1176-1: 2017





BU-9301 Organiq / Lezecká sestava KUDLANKA



Použité materiály

Lana s ocelovým jádrem



Polypropylenová lana s ocelovým jádrem a průměrem 16 mm.

HDPE



Desky stěn jsou vyrobeny z barevného třívrstvého HDPE polyethylenu 15 mm nejvyšší kvality, odolného proti vlhkosti a UV záření.

Ocelová konstrukce



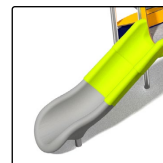
Pevná konstrukce vyrobená z černé oceli S235JR, čištěná pískováním. Chráněno proti korozi pozinkováním a práškovým lakováním polyesterovou barvou s Qualicoat atestem

Moduly



Moduly vyrobené z rotačně lisovaného polyethylenu.

Otevřená skluzavka



Otevřené modulární polyethylenové skluzavky z rotačně lisovaného materiálu typu LDPE.