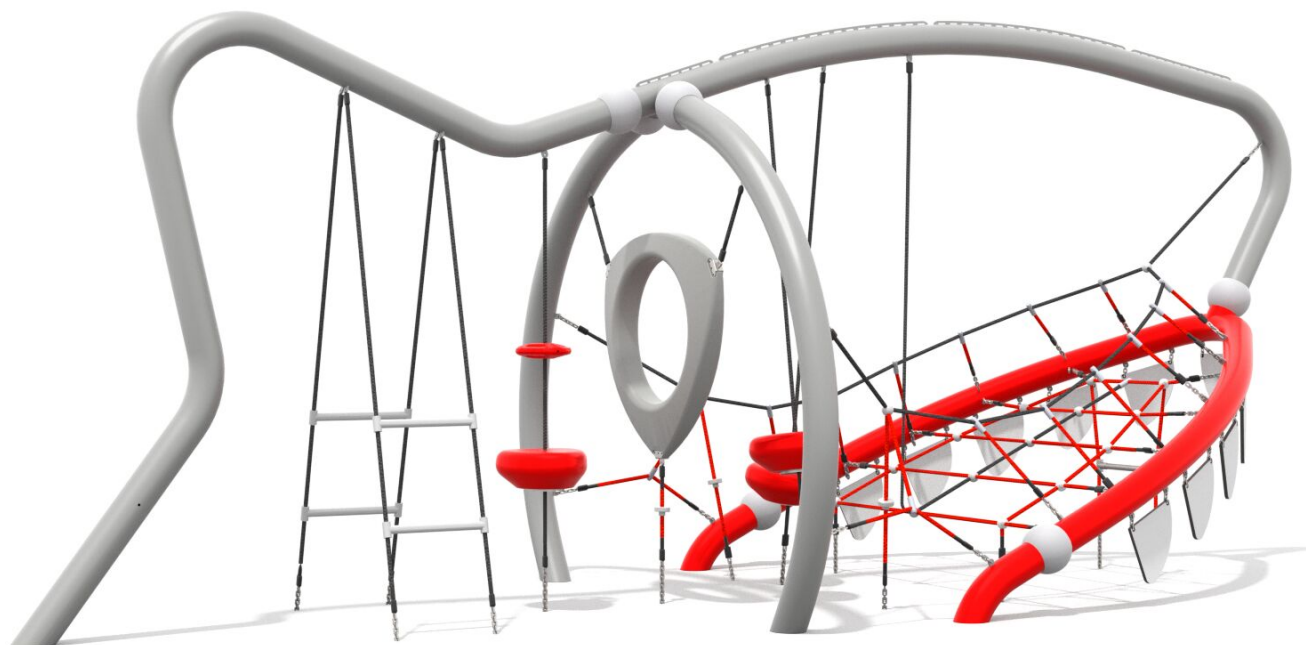




BU-9306

Organiq / Lezecká sestava ŽRALOK



SPECIFIKACE

Rozměry prvku (d x š x v) 614 x 255 x 249 cm

Dopadová plocha (d x š) 914 x 555 cm

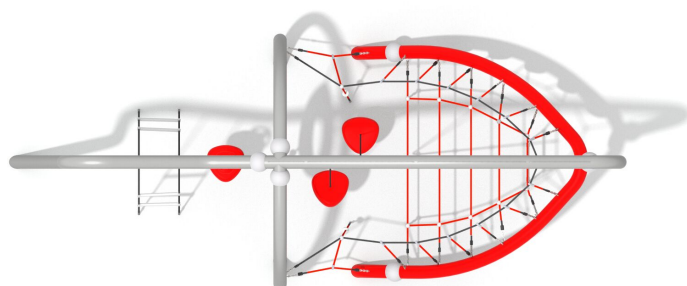
Dopadová plocha (m²) 37 m²

Výška volného pádu 120 cm

Věková skupina 3-12 let

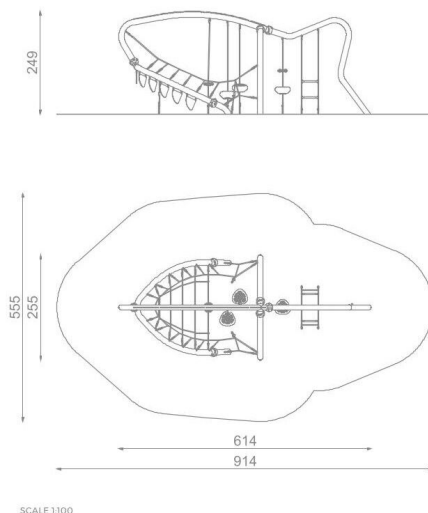
Počet uživatelů 18

V souladu s normou: EN 1176-1: 2017





BU-9306 Organiq / Lezecká sestava ŽRALOK



Použité materiály

Lana s ocelovým jádrem



Polypropylenová lana s ocelovým jádrem a průměrem 16 mm.

HDPE



Desky stěn jsou vyrobeny z barevného třívrstvého HDPE polyethylenu 15 mm nejvyšší kvality, odolného proti vlhkosti a UV záření.

Ocelová konstrukce



Pevná konstrukce vyrobená z černé oceli S235JR, čištěná pískováním. Chráněno proti korozi pozinkováním a práškovým lakováním polyesterovou barvou s Qualicoat atestem

Moduly



Moduly vyrobené z rotačně lisovaného polyethylenu.