



**BU-9307**

Organiq / Lezecká sestava TUKAN



## SPECIFIKACE

**Rozměry prvku (d x š x v)** 396 x 362 x 230 cm

**Dopadová plocha (d x š)** 709 x 662 cm

**Dopadová plocha (m<sup>2</sup>)** 35,5 m<sup>2</sup>

**Výška volného pádu** 230 cm

**Věková skupina** 3-12 let

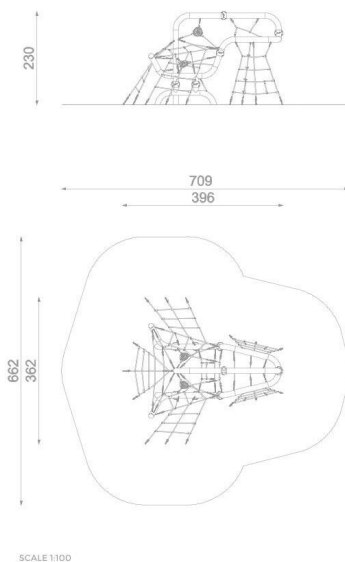
**Počet uživatelů** 18

**V souladu s normou:** EN 1176-1: 2017





**BU-9307** Organiq / Lezecká sestava TUKAN



**Použité materiály**

**Lana s ocelovým jádrem**



Polypropylenová lana s ocelovým jádrem a průměrem 16 mm.

**Ocelová konstrukce**



Pevná konstrukce vyrobená z černé oceli S235JR, čištěná pískováním. Chráněno proti korozi pozinkováním a práškovým lakováním polyesterovou barvou s Qualicoat atestem

**Moduly**



Moduly vyrobené z rotačně lisovaného polyethylenu.