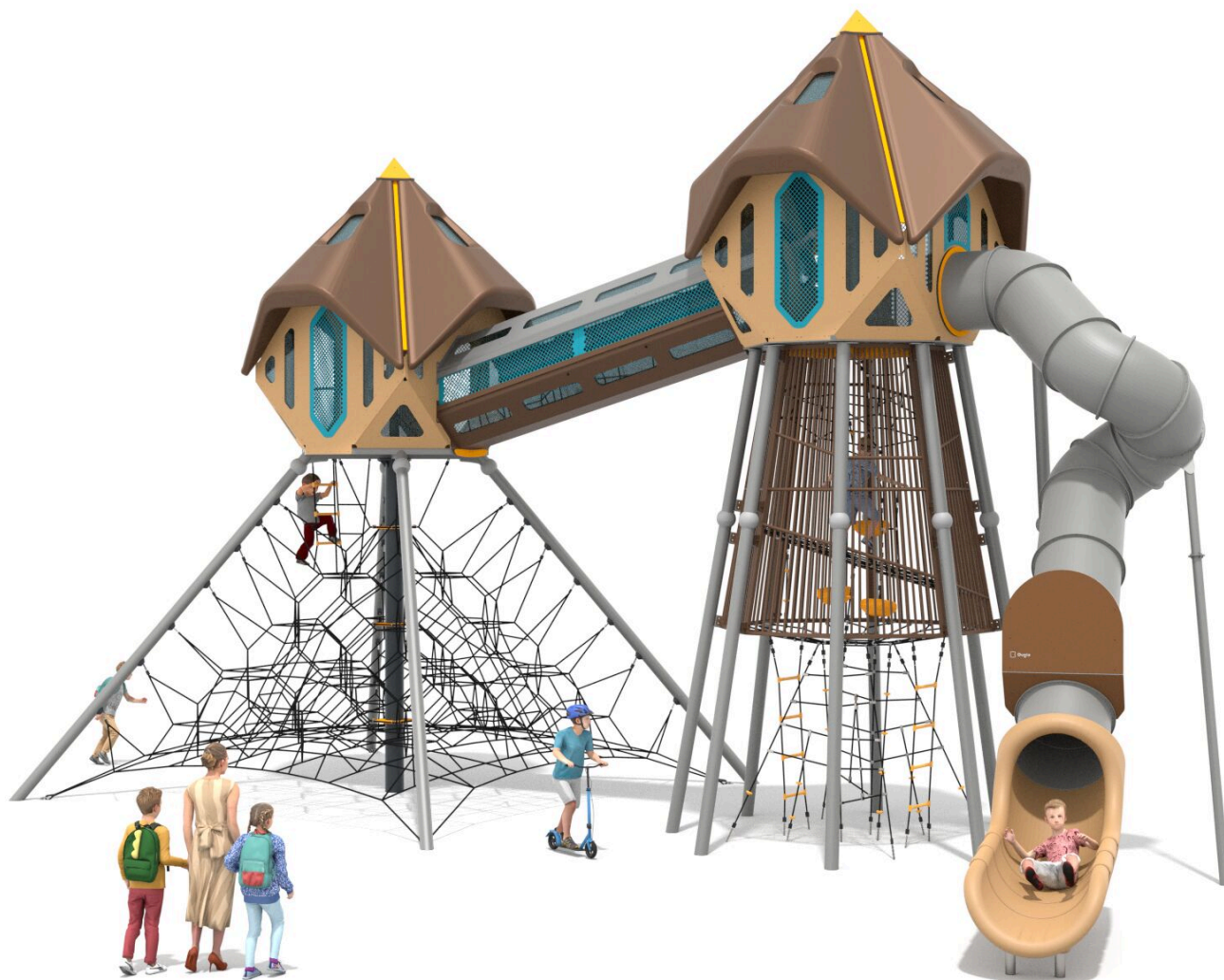




BU-1432

Mega / Herní sestava



SPECIFIKACE

Rozměry prvku (d x š x v) 850 x 1411 x 841 cm

Dopadová plocha (d x š) 1206 x 1705 cm

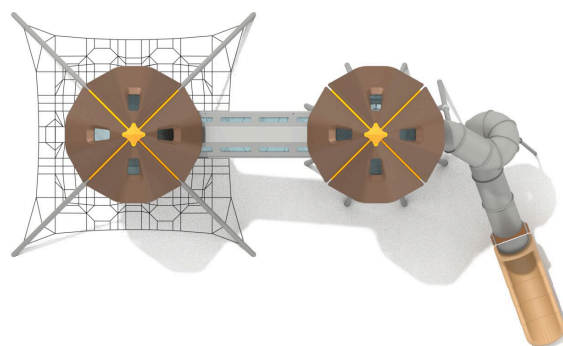
Dopadová plocha (m²) 141 m²

Výška volného pádu 216 cm

Věková skupina 3-12 let

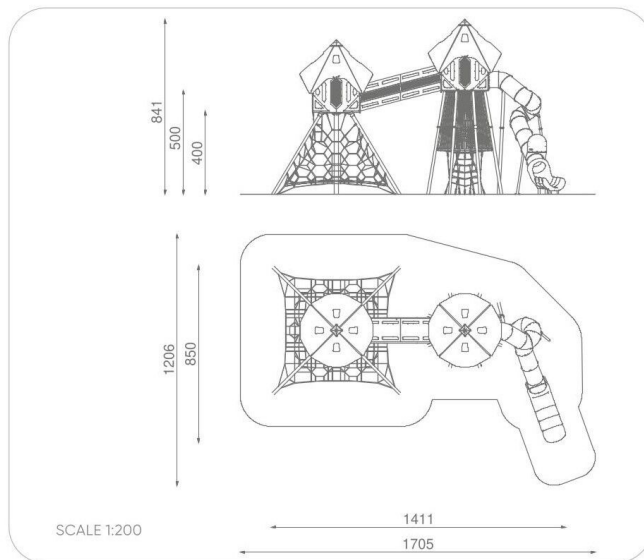
Počet uživatelů 61

V souladu s normou: EN 1176-1: 2017





BU-1432 Mega / Herní sestava



Použité materiály

Lana s ocelovým jádrem



Polypropylenová lana s ocelovým jádrem a průměrem 16 mm.

HDPE



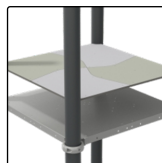
Desky stěn jsou vyrobeny z barevného třívrstvého HDPE polyethylenu 15 mm nejvyšší kvality, odolného proti vlhkosti a UV záření.

Ocelová konstrukce



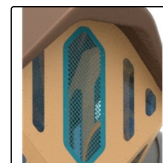
Pevná konstrukce vyrobená z černé oceli S235JR, čistěná pískováním. Chráněno proti korozi pozinkováním a práškovým lakováním polyesterovou barvou s Qualicoat atestem

Plošiny



Plošiny ze zinkovaného plechu ošetřeny práškovým lakováním a 6 mm silnými protiskluzovými deskami HPL, které jsou odolné proti vlhkosti a UV záření.

Stěny domu



Stěny domu jsou vyrobeny z pozinkovaného plechu a jsou ošetřeny práškovou barvou. Okna jsou vyrobena z průhledného polykarbonátu.

Sklužavky a střechy



Sklužavky a střechy jsou vyrobené technikou rotomouldingu z materiálu LDPE.