



## BU-1703 inox

Aquarius inox / Herní sestava



### SPECIFIKACE

**Rozměry prvku (d x š x v)** 213 x 384 x 366 cm

**Dopadová plocha (d x š)** 521 x 739 cm

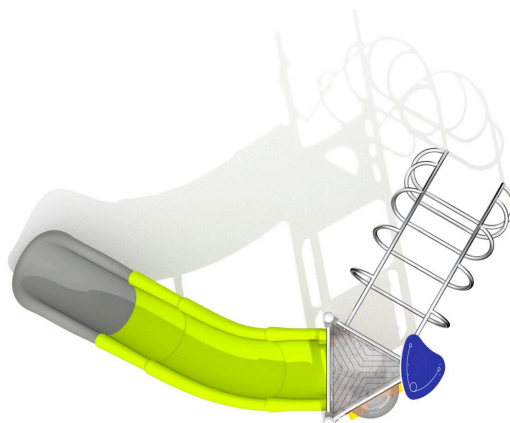
**Dopadová plocha (m<sup>2</sup>)** 26,8 m<sup>2</sup>

**Výška volného pádu** 150 cm

**Věková skupina** 3-12 let

**Počet uživatelů** 5

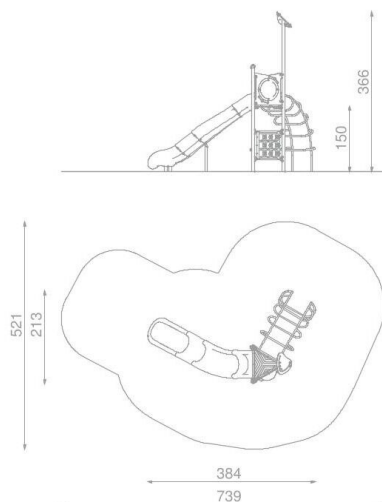
**V souladu s normou:** EN 1176-1: 2017





## BU-1703

## Aquarius inox / Herní sestava



SCALE 1:100

## Použité materiály

### Spojovací prvky



Spojovací prvky - šrouby, matice, podložky z nerezové oceli. Antivandal zátky ze vstřikovaného polyamidu.

### HDPE



Desky stěn jsou vyrobeny z barevného třívrstvého HDPE polyethylenu 15 mm nejvyšší kvality, odolného proti vlhkosti a UV záření.

### HPL



Desky stěn a podest jsou vyrobeny z barevného 13 mm HPL (černé desky z 8 mm HPL), pevného a odolného proti vlhkosti a UV záření.

### Ocel



Pevná konstrukce z nerezové oceli AISI 304 odolná vůči povětrnostním vlivům.

### Trubkové zátky



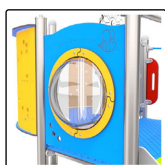
Bezpečné trubkové zátky ze vstřikovaného polyamidu.

### Deskové a lanové spojky



Deskové a lanové spojky ze vstřikovaného polyamidu.

### Okno polokoule



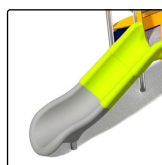
Hemisférické okno o průměru 400 mm. Materiál: tepelně tvarovaný polykarbonát o tloušťce 5 mm.

### Píškivky



Hra píškivky je vyrobená z polyethylenu. Na jednotlivých kamenech jsou různé symboly.

### Otevřená skluzavka



Otevřená modulární polyethylenové skluzavky z rotačně lisovaného materiálu typu LDPE.