



BU-1704 inox

Aquarius inox / Herní sestava



SPECIFIKACE

Rozměry prvku (d x š x v) 217 x 354 x 336 cm

Dopadová plocha (d x š) 518 x 704 cm

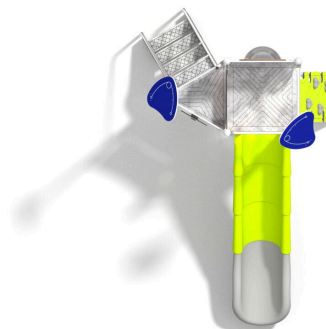
Dopadová plocha (m²) 25,9 m²

Výška volného pádu 120 cm

Věková skupina 1-8 let

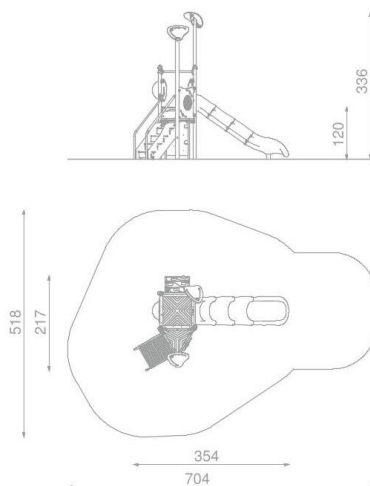
Počet uživatelů 8

V souladu s normou: EN 1176-1: 2017





BU-1704 Aquarius inox / Herní sestava



SCALE 1:100

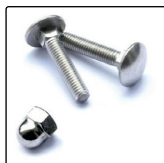
Použité materiály

Lezecké chyty



Lezecké chyty ze vstříkovaného polyamidu.

Spojovací prvky



Spojovací prvky - šrouby, matice, podložky z nerezové oceli. Antivandal zátky ze vstříkovaného polyamidu.

HDPE



Desky stěn jsou vyrobeny z barevného třívrstvého HDPE polyethylenu 15 mm nejvyšší kvality, odolného proti vlhkosti a UV záření.

HPL



Desky stěn a podest jsou vyrobeny z barevného 13 mm HPL (černé desky z 8 mm HPL), pevného a odolného proti vlhkosti a UV záření.

Ocel



Pevná konstrukce z nerezové oceli AISI 304 odolná vůči povětrnostním vlivům.

Trubkové zátky



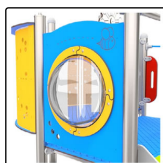
Bezpečné trubkové zátky ze vstříkovaného lisovaného polyamidu.

Deskové a lanové spojky



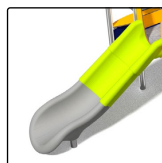
Deskové a lanové spojky ze vstříkovaného polyamidu.

Okno polokoule



Hemisférické okno o průměru 400 mm. Materiál: tepelně tvarovaný polykarbonát o tloušťce 5 mm.

Otevřená skluzavka



Otevřené modulární polyethylenové skluzavky z rotačně lisovaného materiálu typu LDPE.