



BU-1710 inox

Aquarius inox / Herní sestava



SPECIFIKACE

Rozměry prvku (d x š x v) 775 x 373 x 422 cm

Dopadová plocha (d x š) 1125 x 758 cm

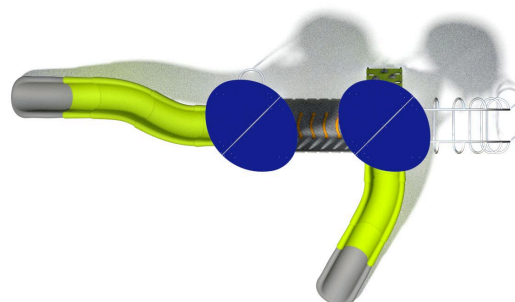
Dopadová plocha (m²) 51,2 m²

Výška volného pádu 210 cm

Věková skupina 3-12 let

Počet uživatelů 15

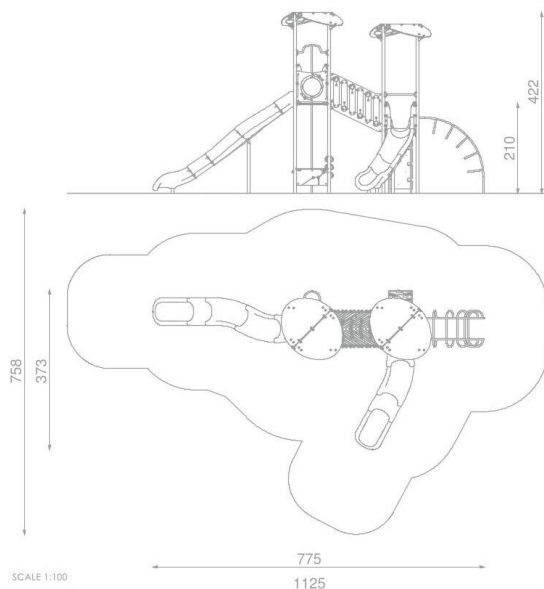
V souladu s normou: EN 1176-1: 2017





BU-1710

Aquarius inox / Herní sestava



Použité materiály

Lezecké chyty



Lezecké chyty ze vstřikovaného polyamidu.

Spojky



Spojky ze slitiny hliníku. Povrchová úprava hliníku - elektroforéza a prášková polyesterová barva odolná proti UV záření s Qualicoat atestem

HDPE



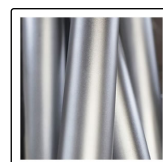
Desky stěn jsou vyrobeny z barevného třívrstvého HDPE polyethylenu 15 mm nejvyšší kvality, odolného proti vlhkosti a UV záření.

HPL



Desky stěn a podest jsou vyrobeny z barevného 13 mm HPL (černé desky z 8 mm HPL), pevného a odolného proti vlhkosti a UV záření.

Ocel



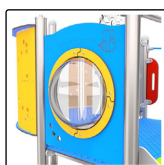
Pevná konstrukce z nerezové oceli AISI 304 odolná vůči povětrnostním vlivům.

Deskové a lanové spojky



Deskové a lanové spojky ze vstřikovaného polyamidu.

Okno polokoule



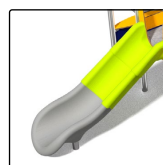
Hemisférické okno o průměru 400 mm. Materiál: tepelně tvarovaný polykarbonát o tloušťce 5 mm.

Píškivky



Hra píškivky je vyrobena z polyethylenu. Na jednotlivých kamenech jsou různé symboly.

Otevřená skluzavka



Otevřené modulární polyethylenové skluzavky z rotačně lisovaného materiálu typu LDPE.