



## BU-1714 inox

Aquarius inox / Herní sestava



### SPECIFIKACE

**Rozměry prvku (d x š x v)** 511 x 541 x 332 cm

**Dopadová plocha (d x š)** 861 x 891 cm

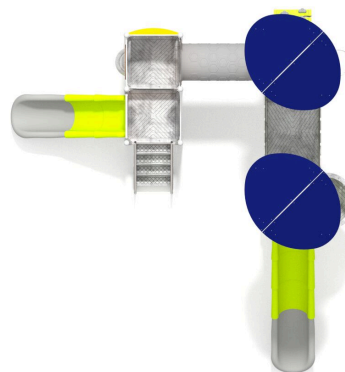
**Dopadová plocha (m<sup>2</sup>)** 47,8 m<sup>2</sup>

**Výška volného pádu** 120 cm

**Věková skupina** 1-8 let

**Počet uživatelů** 22

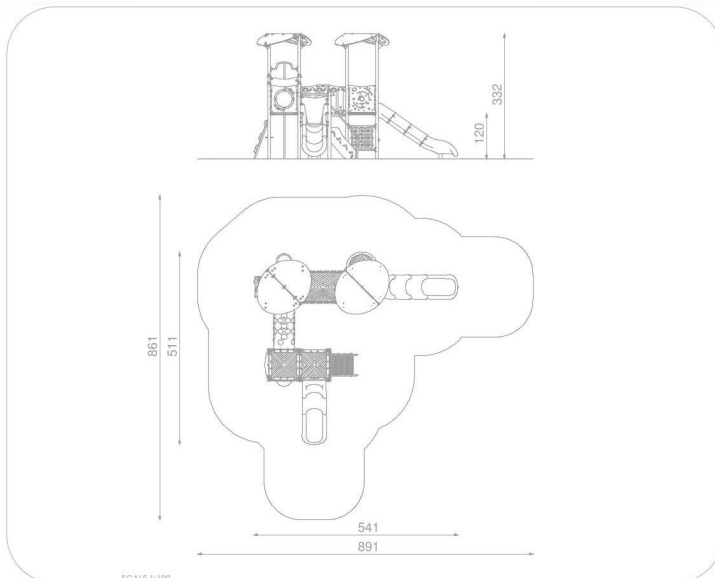
**V souladu s normou:** EN 1176-1: 2017





## BU-1714

## Aquarius inox / Herní sestava



## Použité materiály

### Lezecké chyty



Lezecké chyty ze vstřikovaného polyamidu.

### HDPE



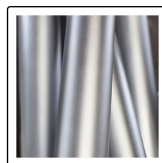
Desky stěn jsou vyrobeny z barevného třívrstvého HDPE polyethylenu 15 mm nejvyšší kvality, odolného proti vlhkosti a UV záření.

### HPL



Desky stěn a podest jsou vyrobeny z barevného 13 mm HPL (černé desky z 8 mm HPL), pevného a odolného proti vlhkosti a UV záření.

### Ocel



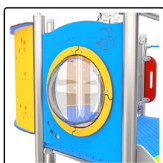
Pevná konstrukce z nerezové oceli AISI 304 odolná vůči povětrnostním vlivům.

### Deskové a lanové spojky



Deskové a lanové spojky ze vstřikovaného polyamidu.

### Okno polokoule



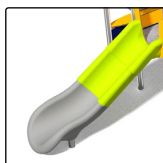
Hemisférické okno o průměru 400 mm. Materiál: tepelně tvarovaný polykarbonát o tloušťce 5 mm.

### Píškorky



Hra píškorky je vyrobená z polyethylenu. Na jednotlivých kamenech jsou různé symboly.

### Otevřená skluzavka



Otevřená modulární polyethylenové skluzavky z rotačně lisovaného materiálu typu LDPE.

### Trubky z LDPE



Rotačně tvarované trubky z LDPE polyethylenu s vnitřním průměrem 53,3 cm a délkou 125 cm.